

Axial Fans

外转子轴流风机



Catalogue

DIRECTORY

目 录









公司简介 Introduction	01-02
EC风机介绍 EC Fan Introduction	03-04
DC 外转子轴流风机 DC Axial Fans	05-09
EC 外转子轴流风机 EC Axial Fans	10-26
AC 外转子轴流风机 AC Axial Fans	27-74











INTRODUCTION

公司简介

杭州微光电子股份有限公司【股票代码：002801】成立于1986年，是国家火炬计划重点高新技术企业、中国电子元件百强企业，专业从事微电机、风机的研发、生产和销售。通过ISO9001质量管理体系认证、ISO14001环境管理体系认证、OHSAS18001职业健康安全管理体系认证，拥有CNAS认可实验室、省级企业技术中心、省级研究院。主要产品有冷柜电机、外转子轴流风机、外转子离心风机、ECM电机、伺服电机，产品通过 、、、、、 认证，广泛应用于HVAC及自动化控制领域。

Hangzhou Weiguang Electronic Co., Ltd. [Stock Code: 002801], established in 1986, is one of the key high-tech enterprises listed in the National Torch Program, and among TOP-100 Electronic Elements Enterprises in China. Weiguang is specialized in R&D, production, and sales of micro-motors and fans. Up to now, Weiguang has obtained ISO9001 Quality Management System Certificate, ISO14001 Environment Management System Certificate, and OHSAS (Occupational, Health, Safety Administration System) 18001, and owns the CNAS recognized lab, as well as provincial enterprise technology center, and provincial research institute. All the main products, including refrigerator motor, external rotor axial fan, external rotor centrifugal fan, ECM motor, and servo motor, have already acquired the 、、、、、 certificates and can be widely applied in fields of HVAC and automation control.



EC 风机介绍 EC Fan Introduction

当今世界，绿色空间已作为人类的追求，节能减排和低噪音舒适环境已经作为重要的议题，尤其在空调和通风行业中，风机的高效率和低噪音是产品的重要指标。使用高效率的EC系列风机将带给你舒适的环境，微光电子的技术专家已经针对客户不同的使用要求开发出多种控制方案，以满足客户灵活的需求。

EC风机分为两大系列，即DC系列和EC系列，DC系列风机是直接输入12VDC/24VDC/48VDC/310VDC电源的无刷直流风机；EC系列风机是输入115VAC/230VAC/380VAC电源的无刷直流风机或永磁同步风机。

微光的EC风机可以提供多种控制方案，多种保护功能，包括硬件和软件的双重保护策略，我们将根据客户的使用不断优化出让您更加舒适和满意的产品，将不断满足用户对绿色空间环境的要求。

我们将致力于打造性能一流的产品，实现智能化控制与节能环保！

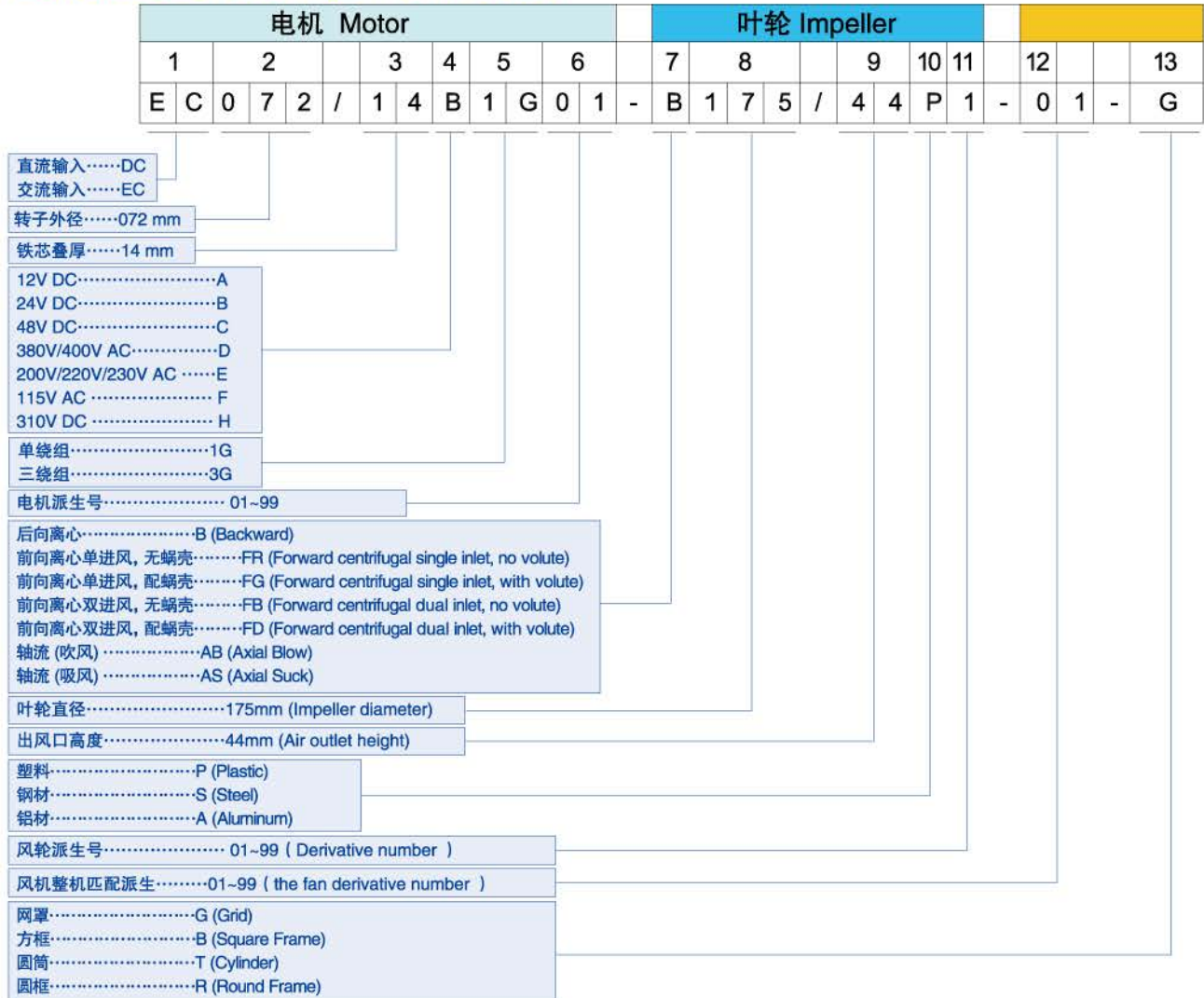
Nowadays, the green space is the pursuit of human beings. Energy saving, low noise and comfortable environment have become an important issue, especially in the ventilation and air conditioning industry, fans with high efficiency and low noise is an important index of the product. EC series fan with high efficiency will continue to bring you a comfortable environment, WEIGUANG technology experts has develop a variety of control plan according to customers' requirements.

EC fan is divided into two series, DC series and EC series, DC series fan is brushless with directly input 12VDC/24VDC/48VDC/310VDC power; EC series is the brushless fan or permanent magnet synchronous fan with input 115VAC/230VAC/380VAC power.

EC fan can provide many kinds of control scheme, the protection function of dual protection strategies, including hardware and software, We will provide you with better service and better products and will continue to meet the requirements of green space environment, let us live in a comfortable environment. We will work to build a performance of first-class products, and realize intelligent control, let you enjoy the joy of science and technology!

Product model numbering rule for EC fan and EC motor

EC风机及EC电机产品型号编号规则



注：单独销售电机时，只采用前半部分作为电机的型号，例如：DC072/14B3G01

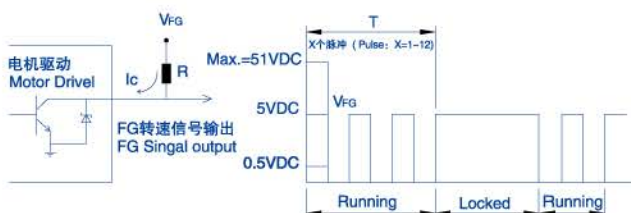
单独销售风轮时，只采用后半部分作为风轮的型号，例如：B175/44P1

Note: If individually sales motor, using only the front half part as the motor type, for example: DC072/14B3G01.

If individually sales impeller, using only the second part as the wind wheel model, for example: B175/44P1.

EC fan protection function EC风机保护功能矩阵表						
电机 Motor	DC072	DC092	DC102	EC072	EC092	EC102
保护功能 Protect	Φ72mm	Φ92mm	Φ102mm	Φ72mm	Φ92mm	Φ102mm
软启动 Soft start	●	●	●	●	●	●
反接保护 Polarity protection	●	●	●			
欠压保护 Undervoltage protection	●	●	●	●	●	●
过压保护 Overvoltage protection	●	●	●	●	●	●
限流保护 Current limit protection	●	●	●	●	●	●
过流保护 Over current protection	●	●	●	●	●	●
堵转保护 Blocking protection	●	●	●	●	●	●
自启动功能 Self starting function	●	●	●	●	●	●
温度保护功能 The function of temperature protection	●	●	●	●	●	●
正反转切换功能 Reversible switching function	●	●	●	●	●	●
无极调速功能 (0~10VD电压与PWM兼容) Stepless speed regulating function (0~10VD voltage and PWM compatible)	●	●	●	●	●	●
FG转速信号输出 (开漏) FG speed signal output (open drain)	●	●	●	●	●	●
FG转速信号输出 (方波信号) FG speed signal output (Square wave)	●	●	●	●	●	●
+10VDC电源输出 +10VDC power output	●	●	●	●	●	●
备注 REMARK	● 表示需要特殊定制 ● 表示标准产品配置			customization Standard		

FG信号反馈线 FG feedback signal line



1. 输出类型: 开漏输出
Output type: Open Collect.

2. R设计要求:

R Design requirement:
输出类型: 开漏
Output type: Open Collect.
 $R \geq V_{FG}/I_c$, $I_c=10\text{mA}(\text{Max.})$.
常用 Normal: $V_{FG}=5\text{VDC}$, $R=1\text{k}\Omega$.

3. 最大上拉电压 V_{FG} :

The Max.pull-up voltage.
 $V_{FG}=51\text{VDC}(\text{Max.})$.

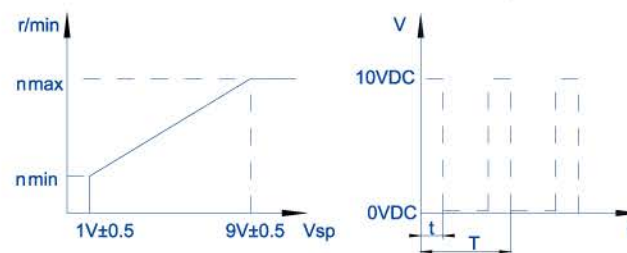
4. 脉冲数: 每转X个.

Pulse number: X PPR.

5. 频率与转速计算:

Frequency and Speed calculation:
 $n=\text{RPM}$
 $T=60/n$ (s)
 $F=(1/T)*X=(n/60)*X$ (Hz)
 $n=(60*F)/X$ (RPM)

速度控制信号 The speed control signal



1. 速度控制信号支持0~10VDC模拟电压与 PWM脉冲兼容。

2. 只需要全速时, 调速线可直接与48VDC 或24VDC或12VDC或10VDC直接线连接。

3. PWM频率1~10kHz, 占空比0~100%。

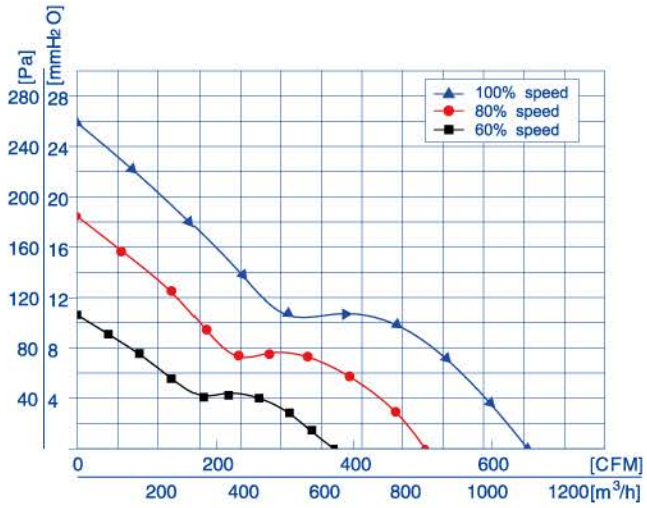
1. The speed control signal: 0~10VDC /PWM

2. At full speed, speed wire can be directly connected with 48VDC or 24VDC or 12VDC or 10VDC line.

3. PWM frequency 1~10kHz, duty cycle 0~100%.

DC 外转子轴流风机 Axial Fans $\Phi 200$

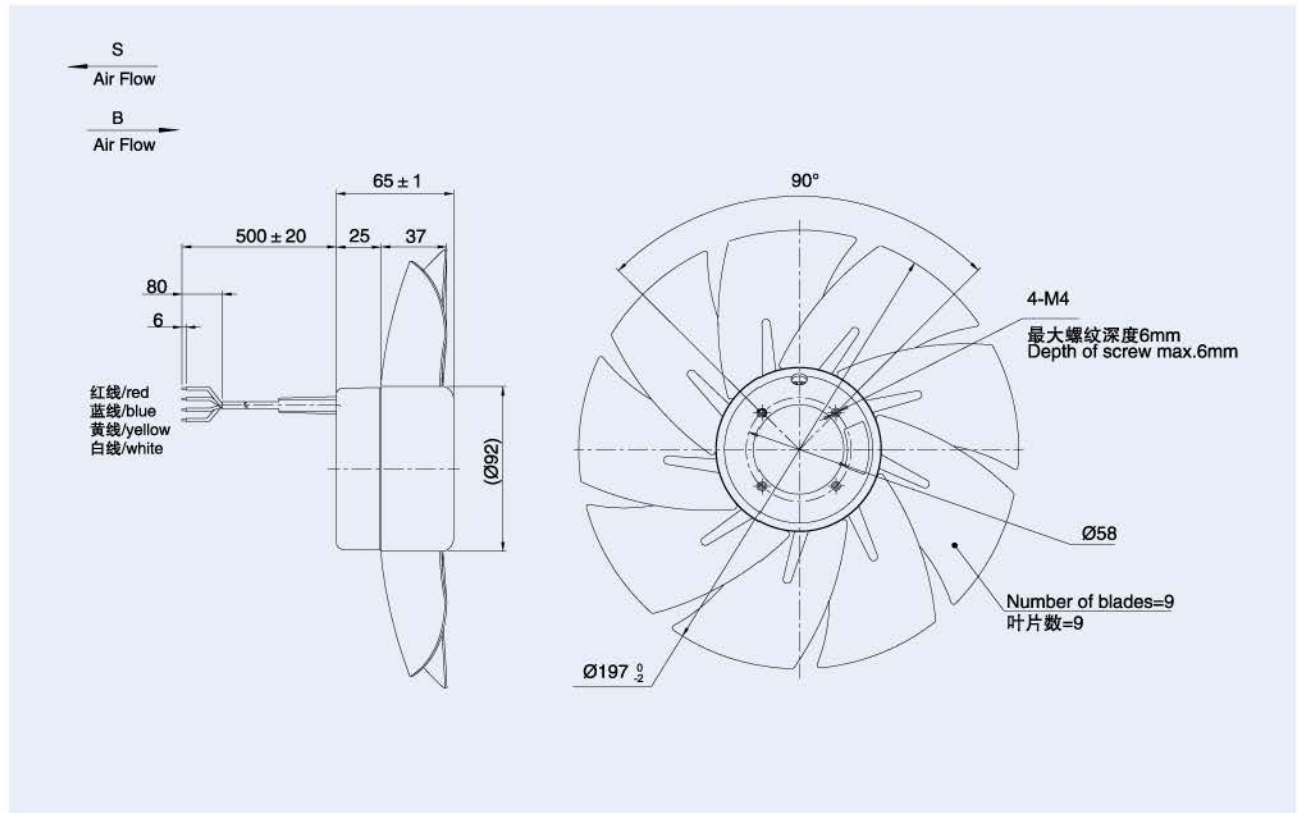
DC系列 DC AXIAL FANS



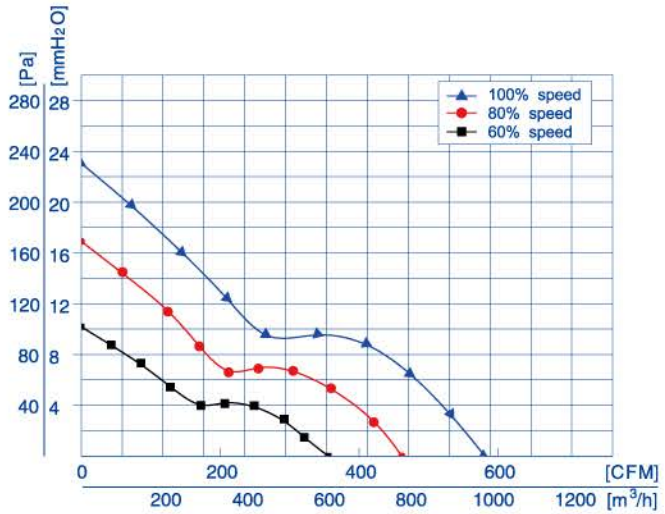
EC系列 EC AXIAL FANS

型号	额定电压	工作电压	输入电流	输入功率	额定转速	最大风量	最大静压	噪音	环境温度
TYPE	RATED VOLTAGE	OPERATING VOLTAGE	INPUT CURRENT	INPUT POWER	RATED SPEED	MAX AIR FLOW	MAX STATIC PRESSURE	NOISE LEVEL	PERM.AMB. TEMP.
	VDC	VDC	A	W	r/min	m³/h	Pa	dB (A)	℃
DC092/16C3G01-AB200/35S1-01	48	36~61	≤1.1	45	2750	1000	240	60	-25~+60
DC092/16C3G01-AS200/35S1-01	48	36~61	≤1.1	45	2750	1000	240	60	-25~+60
DC092/16B3G01-AB200/35S1-01	24	16~28	≤2.6	55	2950	1100	240	60	-25~+60
DC092/16B3G01-AS200/35S1-01	24	16~28	≤2.6	55	2950	1100	240	60	-25~+60

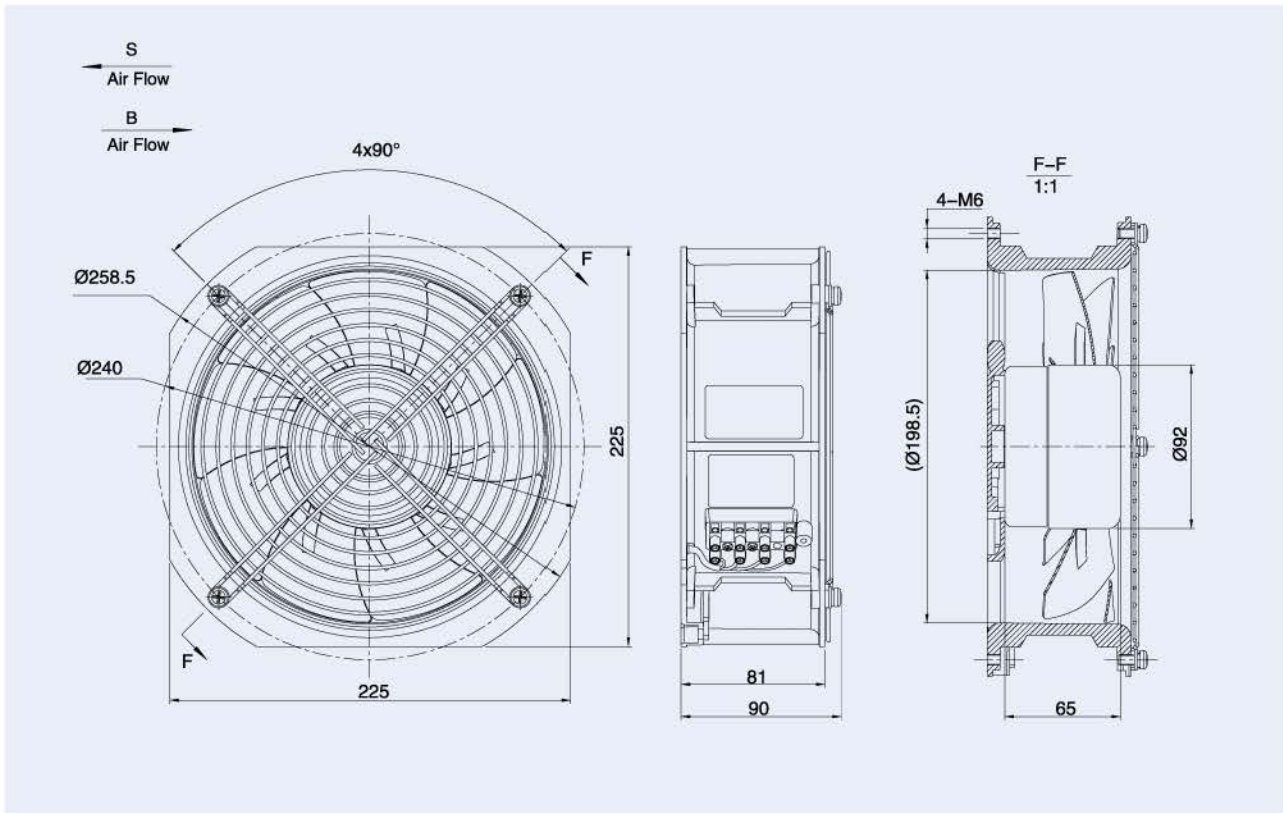
AC系列 AC AXIAL FANS



DC 外转子轴流风机 Axial Fans $\Phi 200$

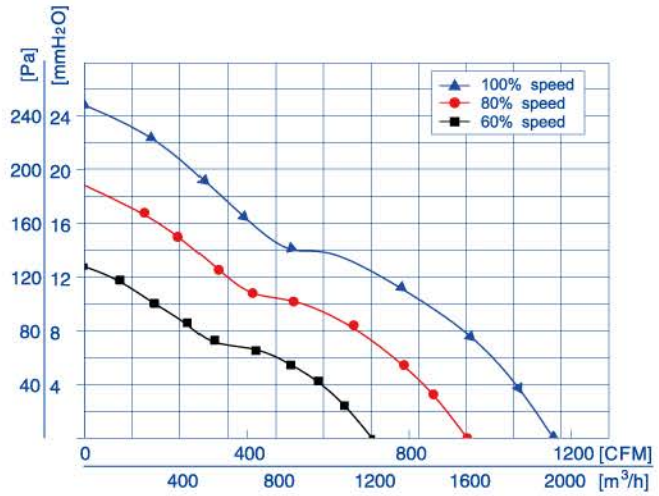


型号	额定电压	工作电压	输入电流	输入功率	额定转速	最大风量	最大静压	噪音	环境温度
TYPE	RATED VOLTAGE VDC	OPERATING VOLTAGE VDC	INPUT CURRENT A	INPUT POWER W	RATED SPEED r/min	MAX AIR FLOW m ³ /h	MAX STATIC PRESSURE Pa	NOISE LEVEL dB (A)	PERM.AMB. TEMP. °C
DC092/16C3G01-AB200/35S1-01-B	48	36~61	≤ 1.18	50	2750	950	230	60	-25~+60
DC092/16C3G01-AS200/35S1-01-B	48	36~61	≤ 1.18	50	2750	950	230	60	-25~+60
DC092/16B3G01-AB200/35S1-01-B	24	16~28	≤ 2.43	50	2750	950	230	60	-25~+60
DC092/16B3G01-AS200/35S1-01-B	24	16~28	≤ 2.43	50	2750	950	230	60	-25~+60



DC 外转子轴流风机 Axial Fans $\Phi 250$

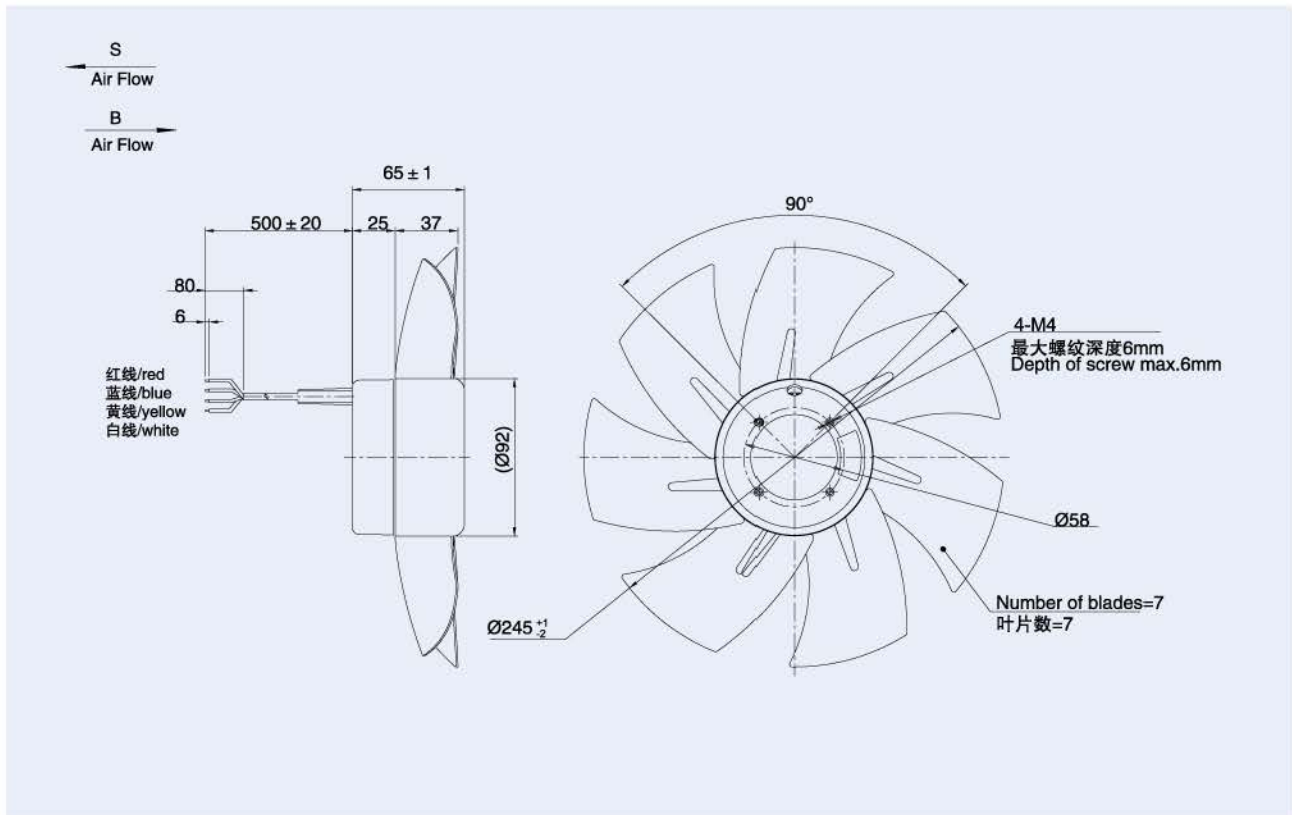
DC系列 DC AXIAL FANS



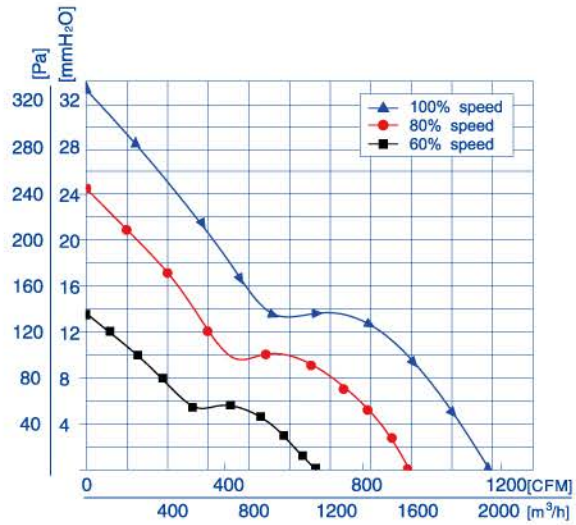
EC系列 EC AXIAL FANS

型号	额定电压	工作电压	输入电流	输入功率	额定转速	最大风量	最大静压	噪音	环境温度
TYPE	RATED VOLTAGE	OPERATING VOLTAGE	INPUT CURRENT	INPUT POWER	RATED SPEED	MAX AIR FLOW	MAX STATIC PRESSURE	NOISE LEVEL	PERM.AMB. TEMP.
	VDC	VDC	A	W	r/min	m³/h	Pa	dB (A)	℃
DC092/16C3G01-AB250/35S1-01	48	36~61	≤2.6	105	2750	1900	230	70	-25~+60
DC092/16C3G01-AS250/35S1-01	48	36~61	≤2.6	105	2750	1900	230	70	-25~+60
DC092/16B3G01-AB250/35S1-01	24	16~28	≤5	105	2750	1900	230	70	-25~+60
DC092/16B3G01-AS250/35S1-01	24	16~28	≤5	105	2750	1900	230	70	-25~+60

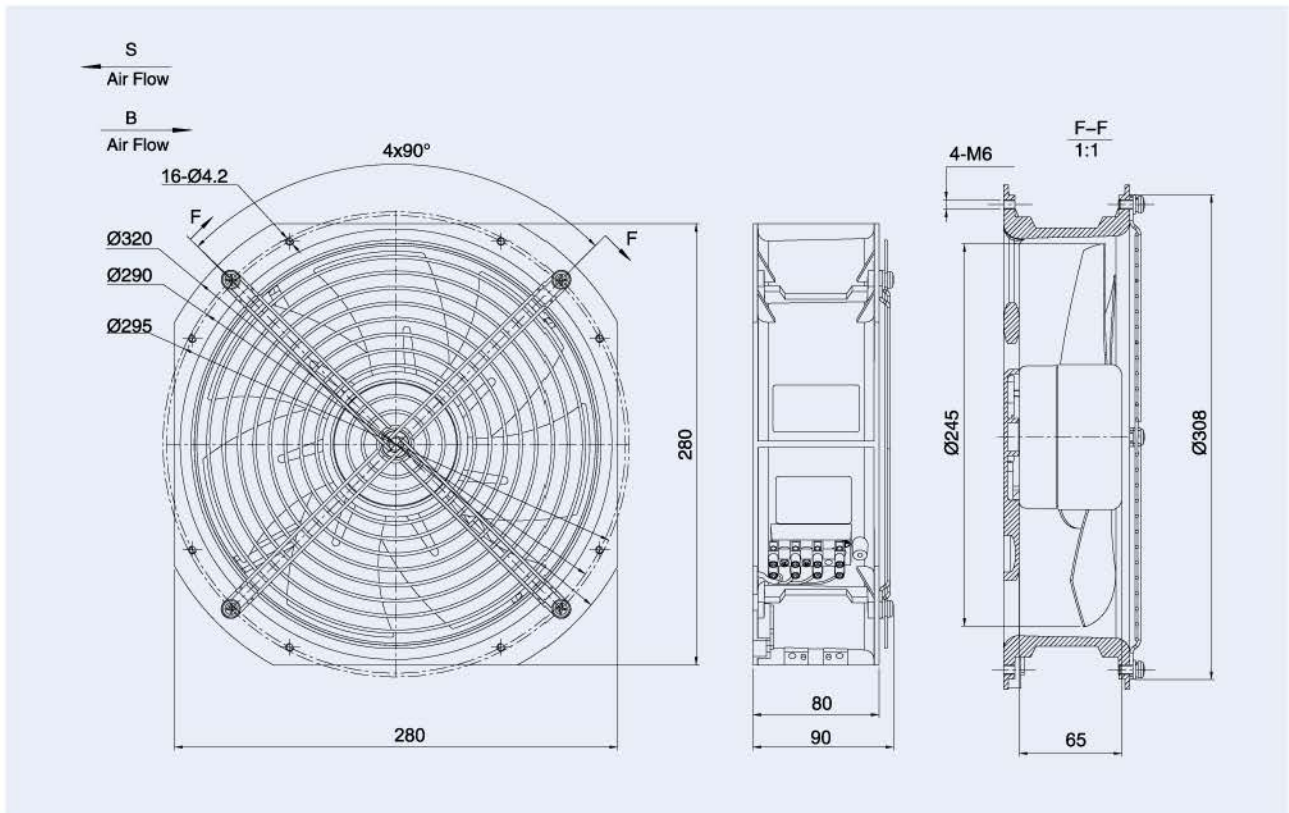
AC系列 AC AXIAL FANS



DC 外转子轴流风机 Axial Fans $\Phi 250$

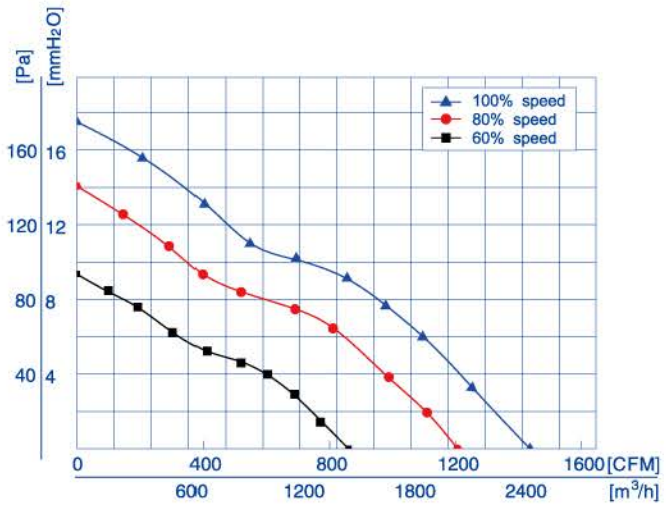


型号	额定电压	工作电压	输入电流	输入功率	额定转速	最大风量	最大静压	噪音	环境温度
TYPE	RATED VOLTAGE	OPERATING VOLTAGE	INPUT CURRENT	INPUT POWER	RATED SPEED	MAX AIR FLOW	MAX STATIC PRESSURE	NOISE LEVEL	PERM.AMB. TEMP.
	VDC	VDC	A	W	r/min	m³/h	Pa	dB (A)	℃
DC092/16C3G01-AB250/35S1-01-B	48	36~61	≤2.46	100	2750	1900	320	70	-25~+60
DC092/16C3G01-AS250/35S1-01-B	48	36~61	≤2.46	100	2750	1900	320	70	-25~+60
DC092/16B3G01-AB250/35S1-01-B	24	16~28	≤4.92	100	2750	1900	320	70	-25~+60
DC092/16B3G01-AS250/35S1-01-B	24	16~28	≤4.92	100	2750	1900	320	70	-25~+60



DC 外转子轴流风机 Axial Fans $\Phi 300$

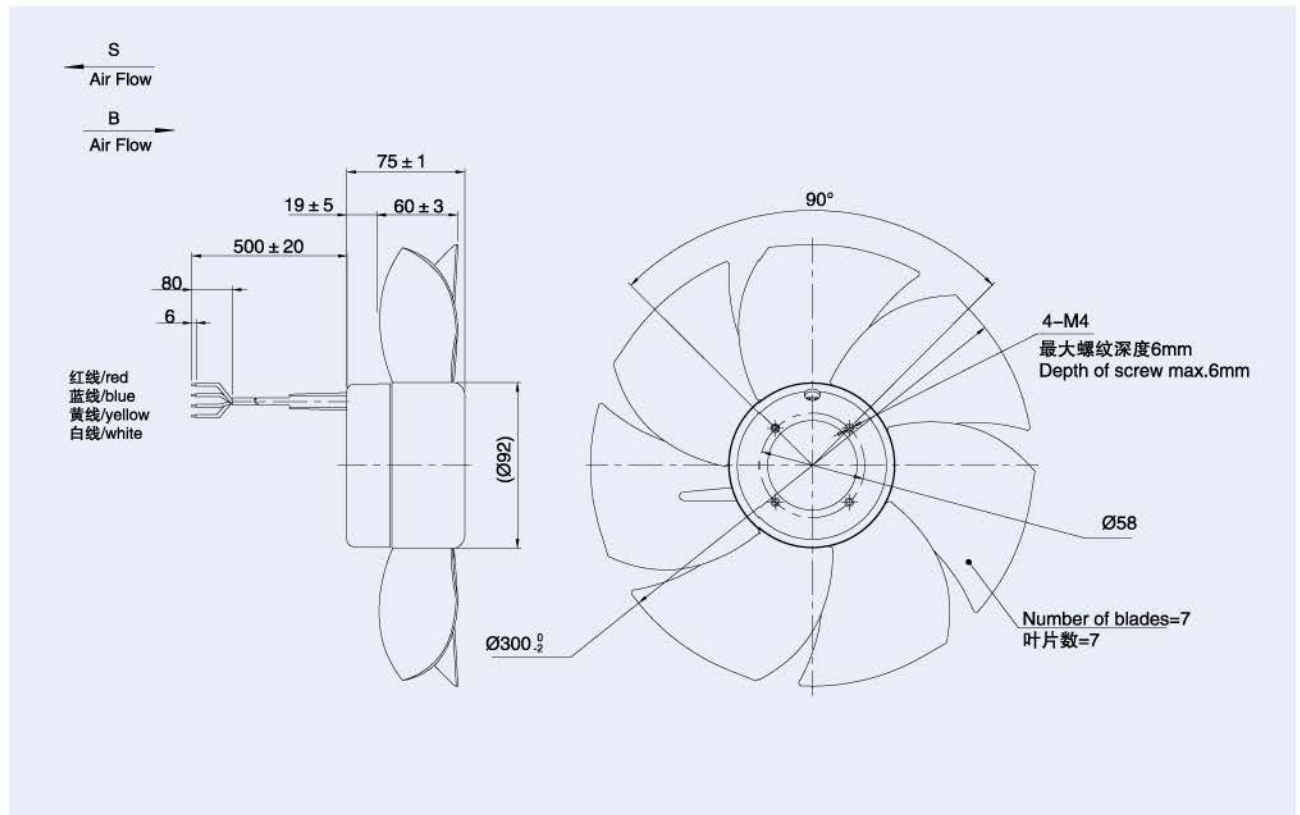
DC系列 DC AXIAL FANS



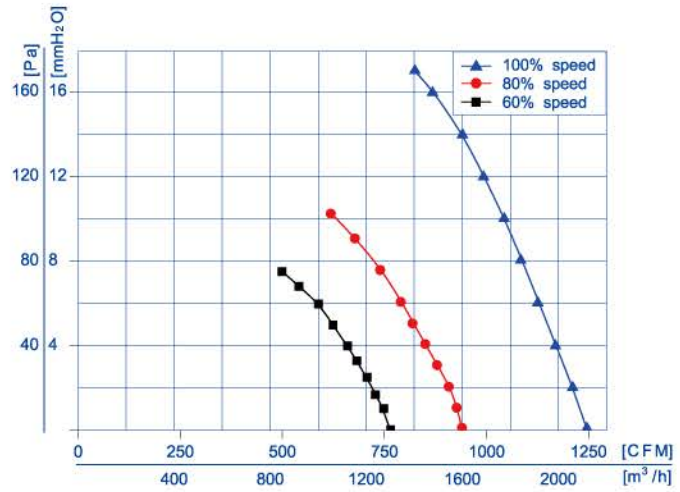
EC系列 EC AXIAL FANS

型号	额定电压	工作电压	输入电流	输入功率	额定转速	最大风量	最大静压	噪音	环境温度
TYPE	RATED VOLTAGE VDC	OPERATING VOLTAGE VDC	INPUT CURRENT A	INPUT POWER W	RATED SPEED r/min	MAX AIR FLOW m³/h	MAX STATIC PRESSURE Pa	NOISE LEVEL dB (A)	PERM.AMB. TEMP. ℃
DC092/25C3G01-AB300/60S1-01	48	36~61	≤2	90	1800	2450	160	65	-25~+60
DC092/25C3G01-AS300/60S1-01	48	36~61	≤2	90	1800	2450	160	65	-25~+60
DC092/25B3G01-AB300/60S1-01	24	16~28	≤4	90	1800	2450	160	65	-25~+60
DC092/25B3G01-AS300/60S1-01	24	16~28	≤4	90	1800	2450	160	65	-25~+60

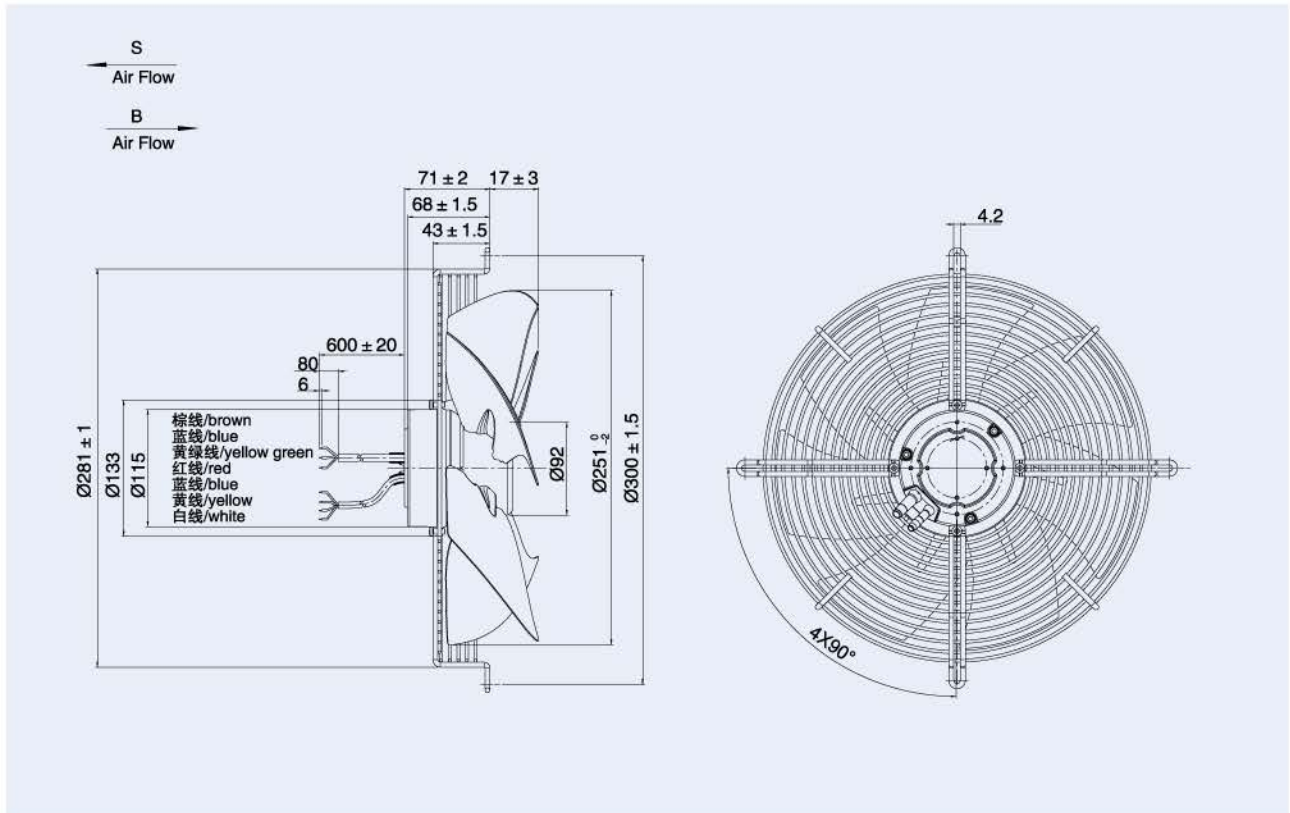
AC系列 AC AXIAL FANS



EC 外转子轴流风机 Axial Fans $\Phi 250$

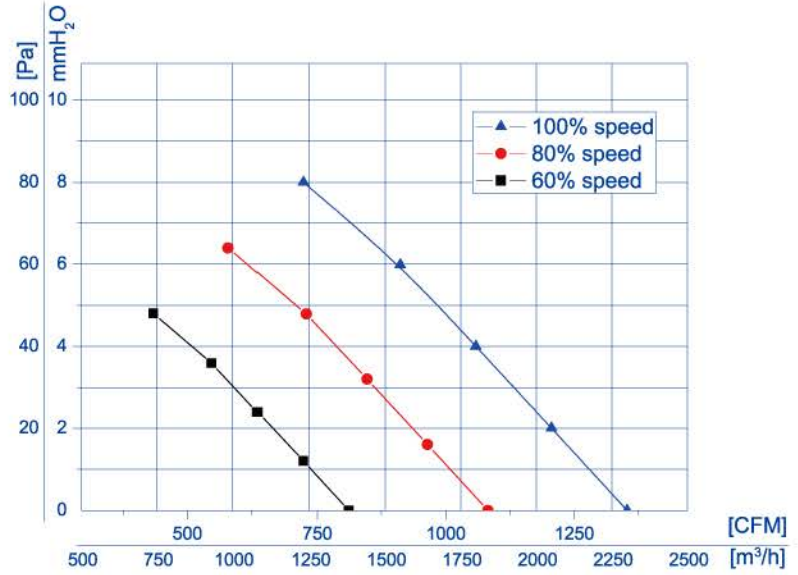


型号	额定电压	工作电压	频率	输入电流	输入功率	额定转速	最大风量	最大静压	噪音	环境温度
TYPE	RATED VOLTAGE	OPERATING VOLTAGE	FREQUENCY	INPUT CURRENT	INPUT POWER	RATED SPEED	MAX AIR FLOW	MAX STATIC PRESSURE	NOISE LEVEL	PERM.AMB. TEMP.
	V	V	Hz	A	W	r/min	m³/h	Pa	dB (A)	°C
EC092/25E3G01-AB250/35S1-01-G	230	200~277	50/60	≤1.2	160	3000	2100	200	79	-25~+60
EC092/25E3G01-AS250/35S1-01-G	230	200~277	50/60	≤1.2	160	3000	2100	200	79	-25~+60



EC 外转子轴流风机 Axial Fans $\Phi 300$

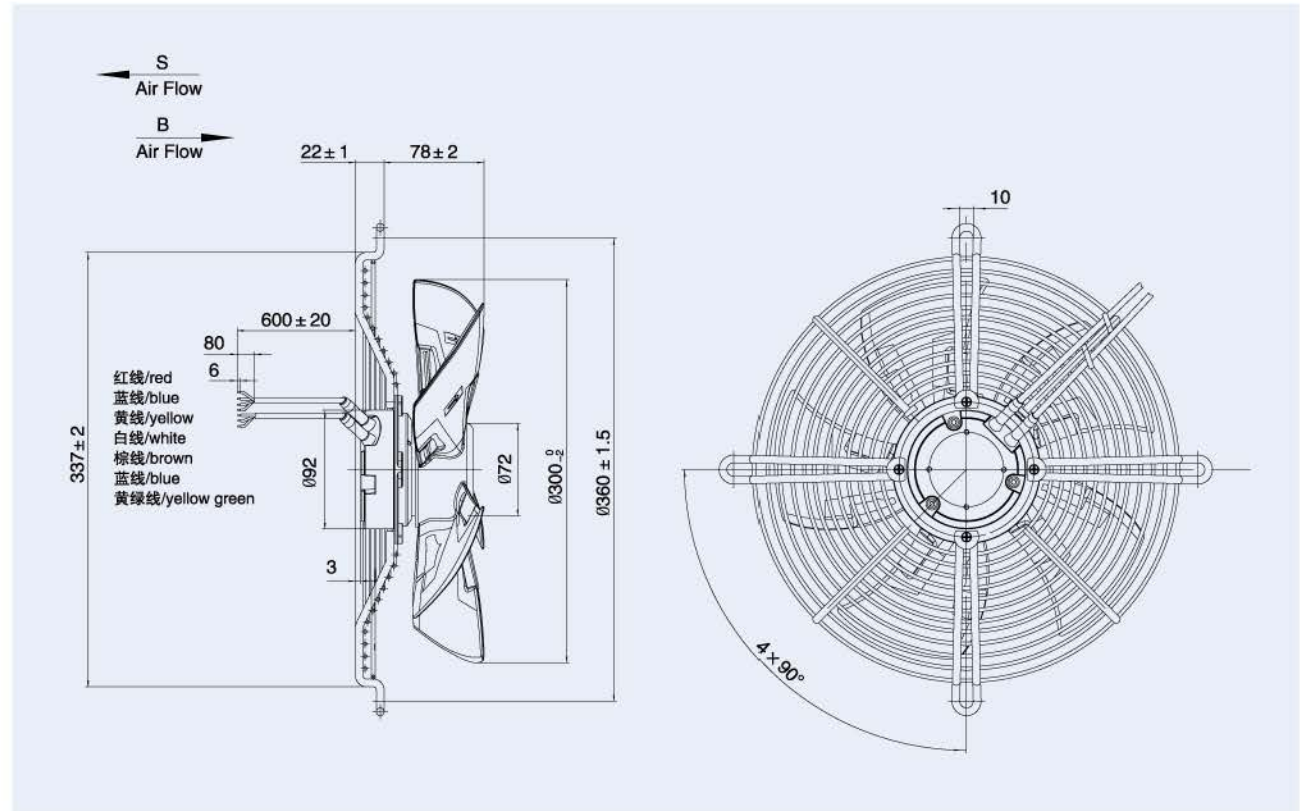
DC系列 DC AXIAL FANS



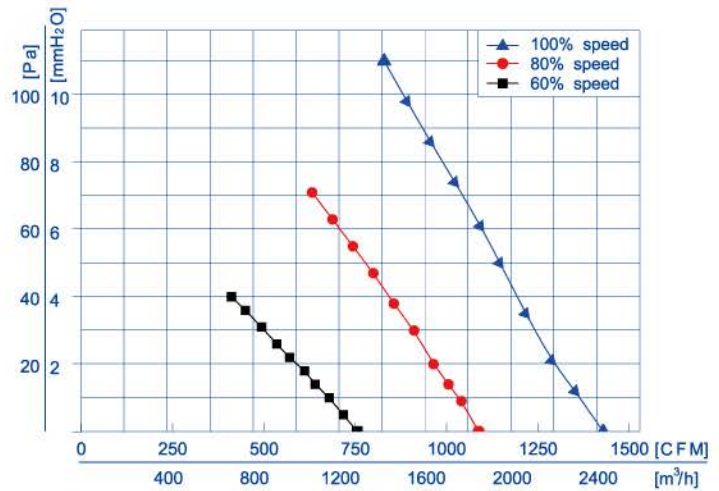
EC系列 EC AXIAL FANS

型号	额定电压	工作电压	频率	输入电流	输入功率	额定转速	最大风量	最大静压	噪音	环境温度
TYPE	RATED VOLTAGE	OPERATING VOLTAGE	FREQUENCY	INPUT CURRENT	INPUT POWER	RATED SPEED	MAX AIR FLOW	MAX STATIC PRESSURE	NOISE LEVEL	PERM.AMB. TEMP.
	V	V	Hz	A	W	r/min	m³/h	Pa	dB (A)	°C
EC072/25E3G01-AB300/60S1-01-G	230	200~240	50/60	≤0.74	85	1500	2300	85	62	-25~+60
EC072/25E3G01-AS300/60S1-01-G	230	200~240	50/60	≤0.74	85	1500	2300	85	62	-25~+60

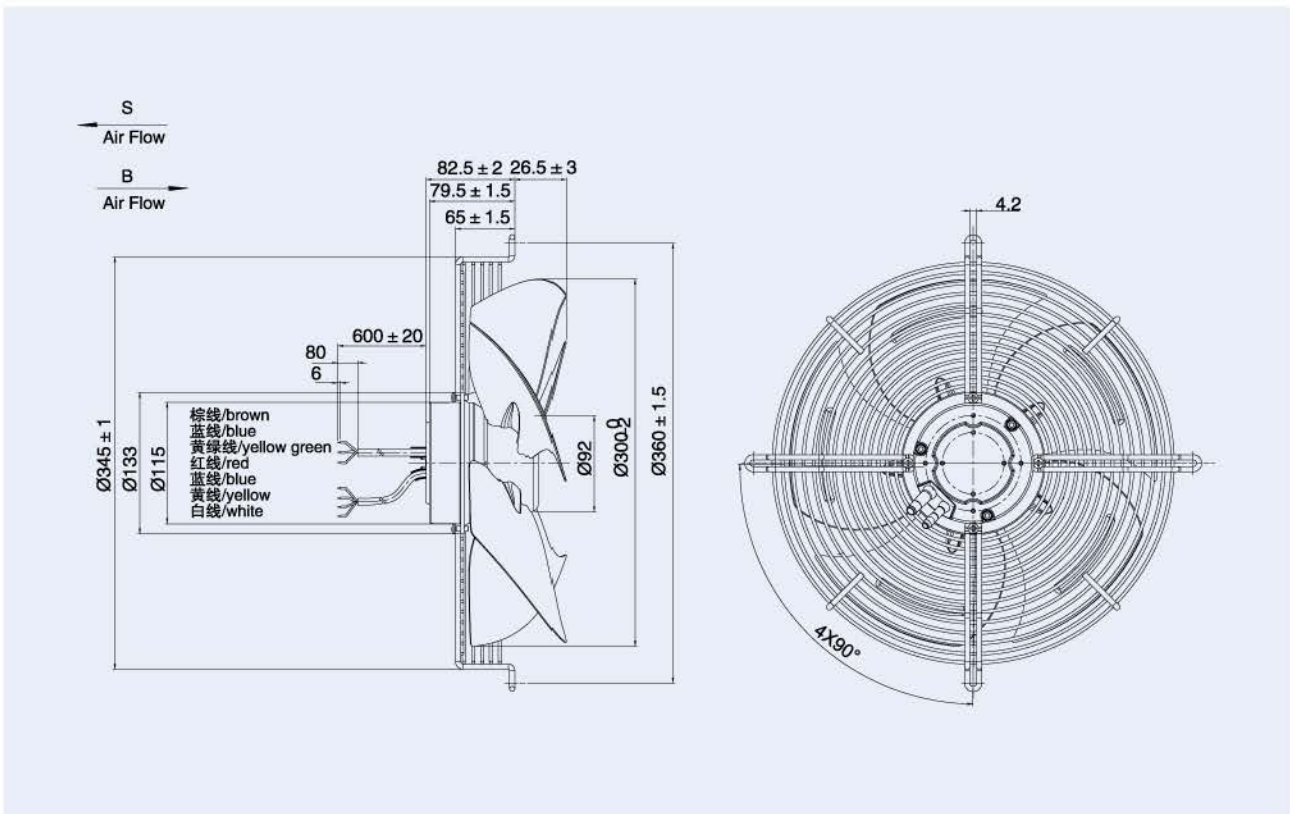
AC系列 AC AXIAL FANS



EC 外转子轴流风机 Axial Fans $\Phi 300$



型号	额定电压	工作电压	频率	输入电流	输入功率	额定转速	最大风量	最大静压	噪音	环境温度
TYPE	RATED VOLTAGE	OPERATING VOLTAGE	FREQUENCY	INPUT CURRENT	INPUT POWER	RATED SPEED	MAX AIR FLOW	MAX STATIC PRESSURE	NOISE LEVEL	PERM.AMB. TEMP.
	V	V	Hz	A	W	r/min	m ³ /h	Pa	dB (A)	°C
EC092/25E3G01-AB300/60S1-01-G	230	200~277	50/60	≤0.8	110	1800	2400	120	64	-25~+60
EC092/25E3G01-AS300/60S1-01-G	230	200~277	50/60	≤0.8	110	1800	2400	120	64	-25~+60



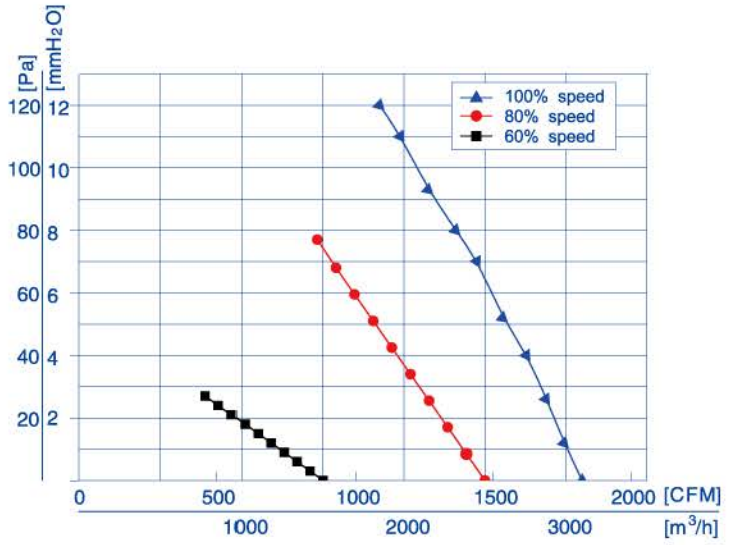
DC系列 DC AXIAL FANS

EC系列 EC AXIAL FANS

AC系列 AC AXIAL FANS

EC 外转子轴流风机 Axial Fans $\Phi 330$

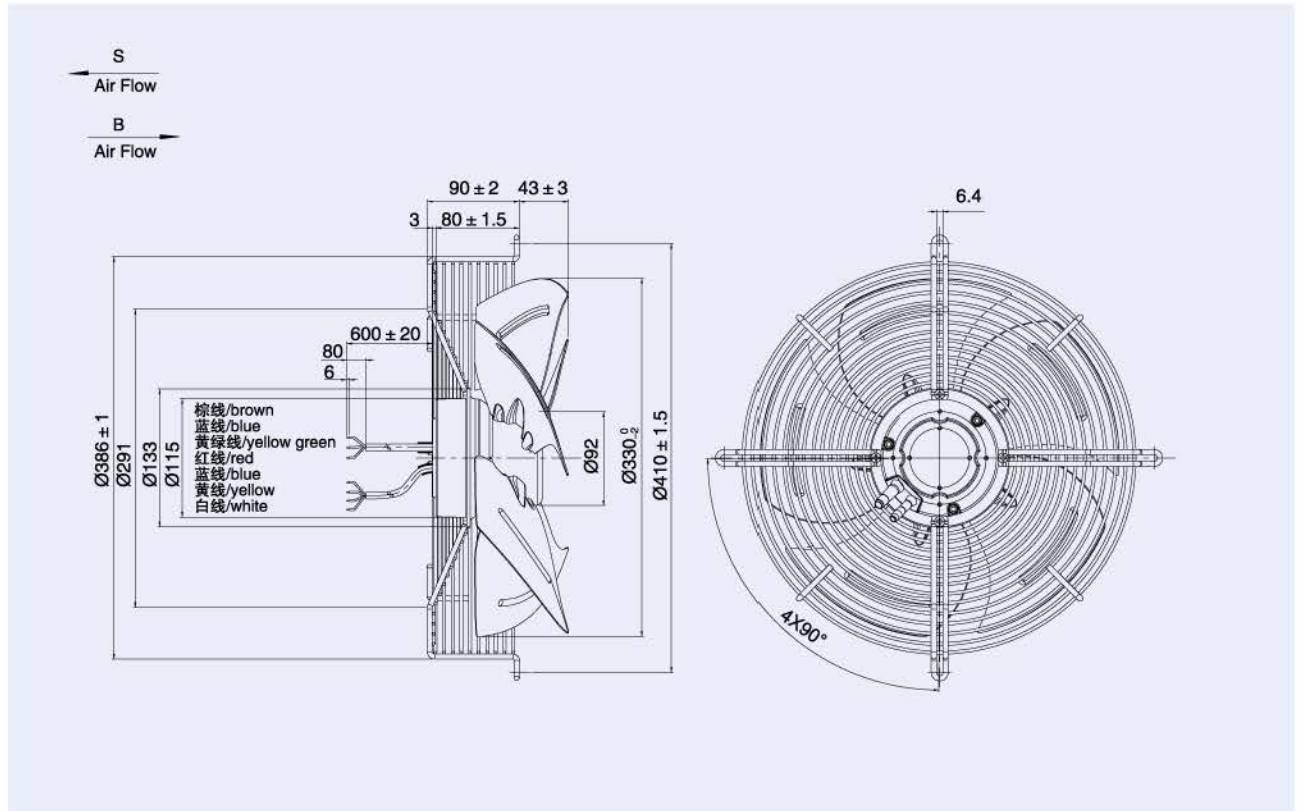
DC系列 DC AXIAL FANS



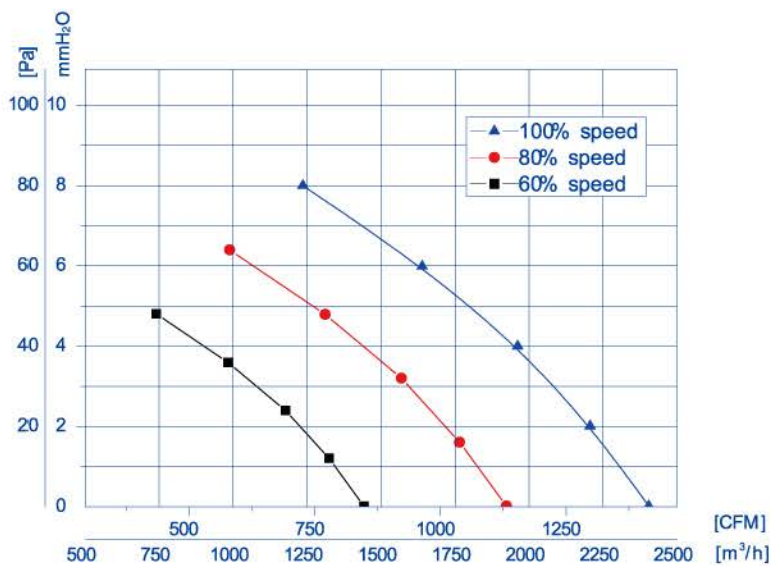
EC系列 EC AXIAL FANS

型号	额定电压	工作电压	频率	输入电流	输入功率	额定转速	最大风量	最大静压	噪音	环境温度
TYPE	RATED VOLTAGE	OPERATING VOLTAGE	FREQUENCY	INPUT CURRENT	INPUT POWER	RATED SPEED	MAX AIR FLOW	MAX STATIC PRESSURE	NOISE LEVEL	PERM.AMB. TEMP.
	V	V	Hz	A	W	r/min	m³/h	Pa	dB (A)	℃
EC092/25E3G01-AB330/87S1-01-G	230	200~277	50/60	≤ 1.1	140	1700	3100	120	68	-25~+60
EC092/25E3G01-AS330/87S1-01-G	230	200~277	50/60	≤ 1.1	140	1700	3100	120	68	-25~+60

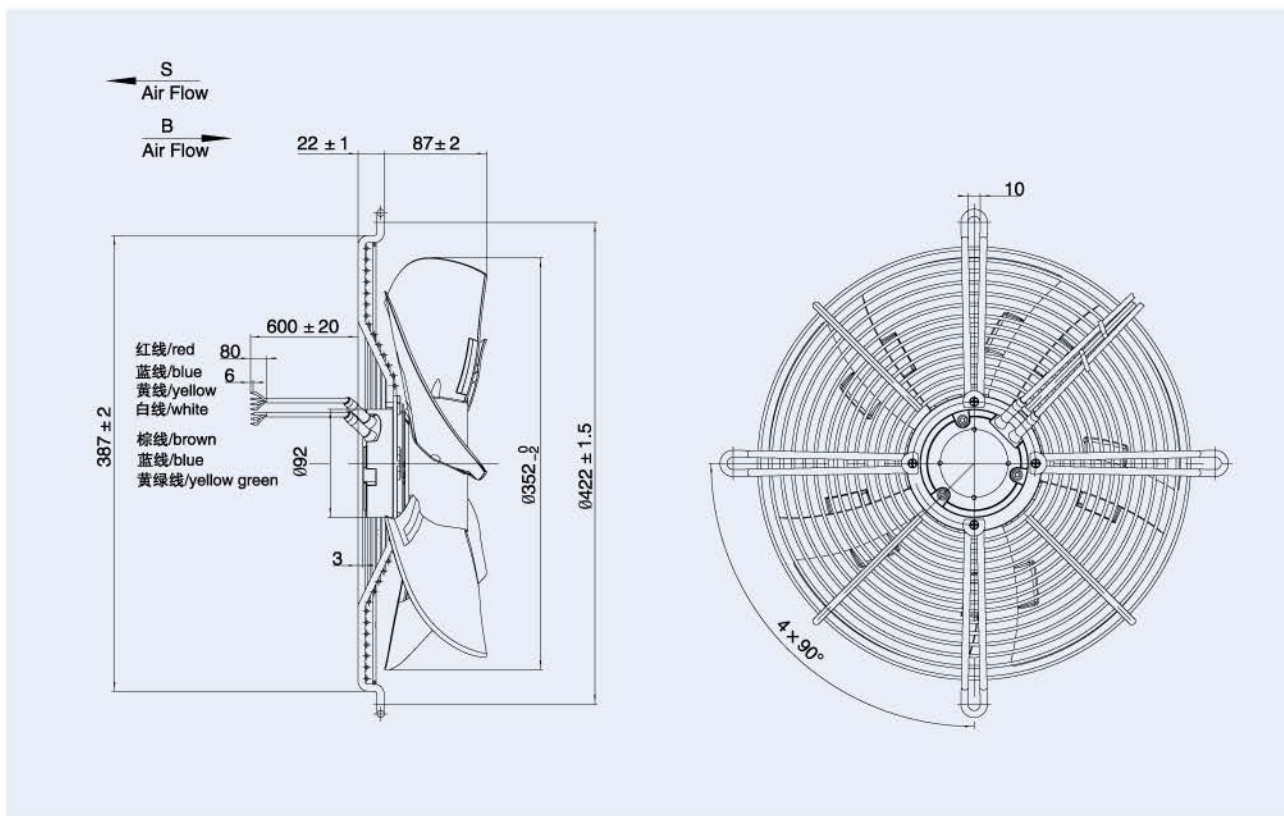
AC系列 AC AXIAL FANS



EC 外转子轴流风机 Axial Fans $\Phi 350$

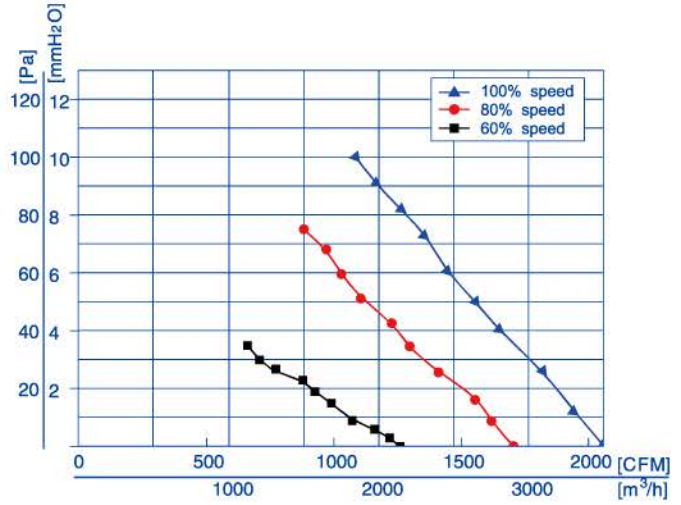


型号	额定电压	工作电压	频率	输入电流	输入功率	额定转速	最大风量	最大静压	噪音	环境温度
TYPE	RATED VOLTAGE	OPERATING VOLTAGE	FREQUENCY	INPUT CURRENT	INPUT POWER	RATED SPEED	MAX AIR FLOW	MAX STATIC PRESSURE	NOISE LEVEL	PERM.AMB. TEMP.
	V	V	Hz	A	W	r/min	m³/h	Pa	dB (A)	°C
EC072/25E3G01-AB350/86P1-01-G	230	200~240	50/60	≤0.8	107	1200	2400	80	58	-25~+60
EC072/25E3G01-AS350/86P1-01-G	230	200~240	50/60	≤0.8	107	1200	2400	80	58	-25~+60



EC 外转子轴流风机 Axial Fans $\Phi 350$

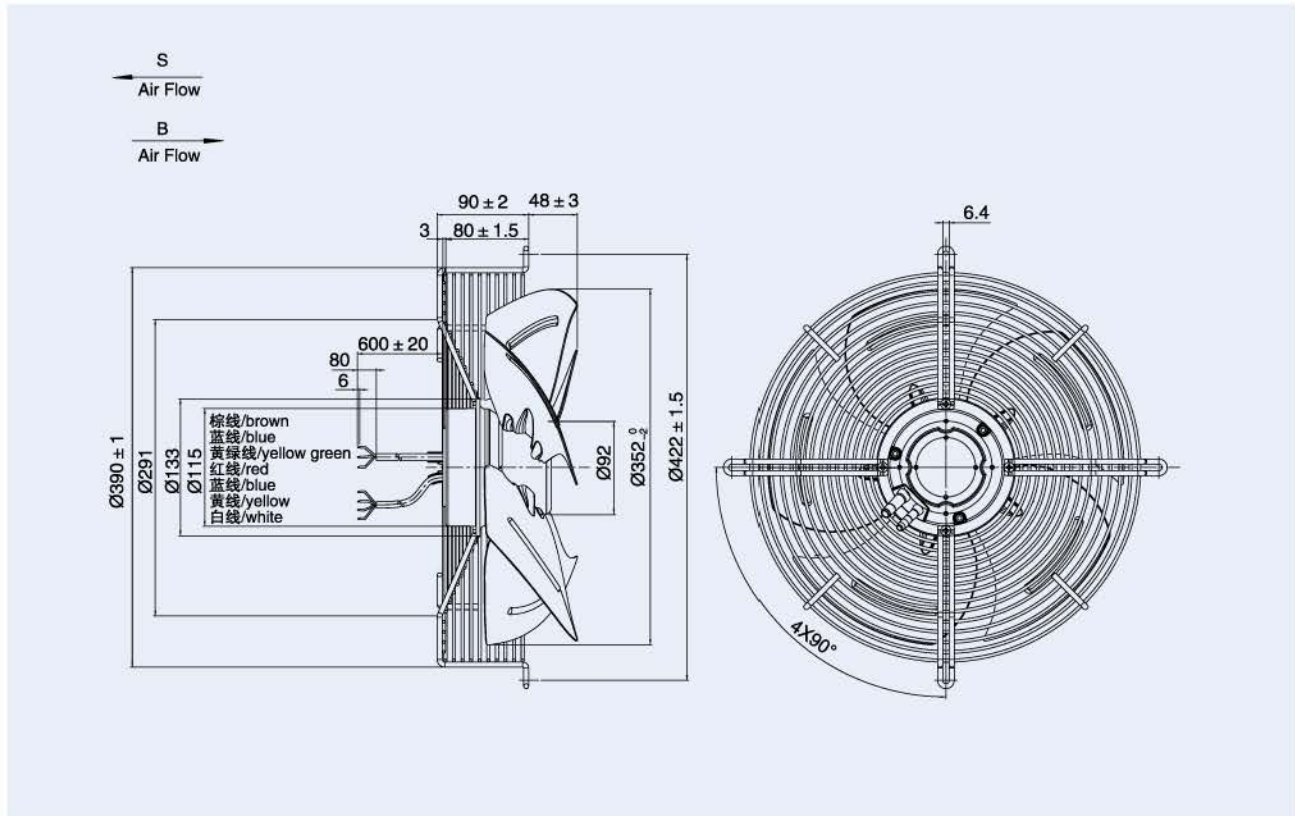
DC系列 DC AXIAL FANS



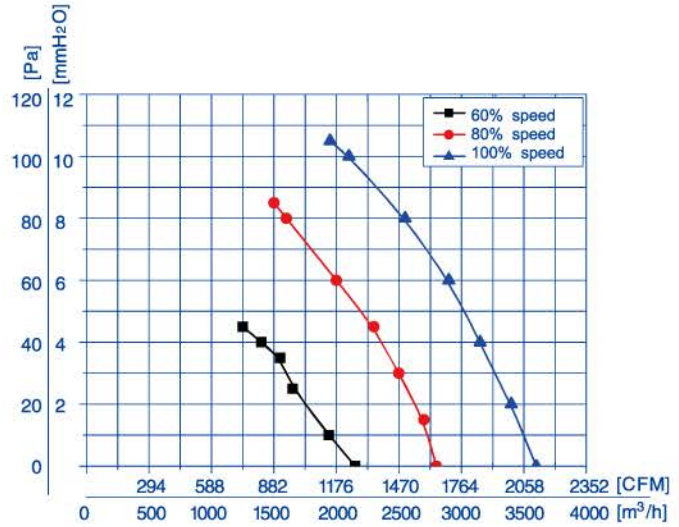
EC系列 EC AXIAL FANS

型号	额定电压	工作电压	频率	输入电流	输入功率	额定转速	最大风量	最大静压	噪音	环境温度
TYPE	RATED VOLTAGE	OPERATING VOLTAGE	FREQUENCY	INPUT CURRENT	INPUT POWER	RATED SPEED	MAX AIR FLOW	MAX STATIC PRESSURE	NOISE LEVEL	PERM.AMB. TEMP.
	V	V	Hz	A	W	r/min	m³/h	Pa	dB (A)	℃
EC092/25E3G01-AB350/92S1-01-G	230	200~277	50/60	≤1.2	170	1650	3500	100	67	-25~+60
EC092/25E3G01-AS350/92S1-01-G	230	200~277	50/60	≤1.2	170	1500	3500	100	67	-25~+60

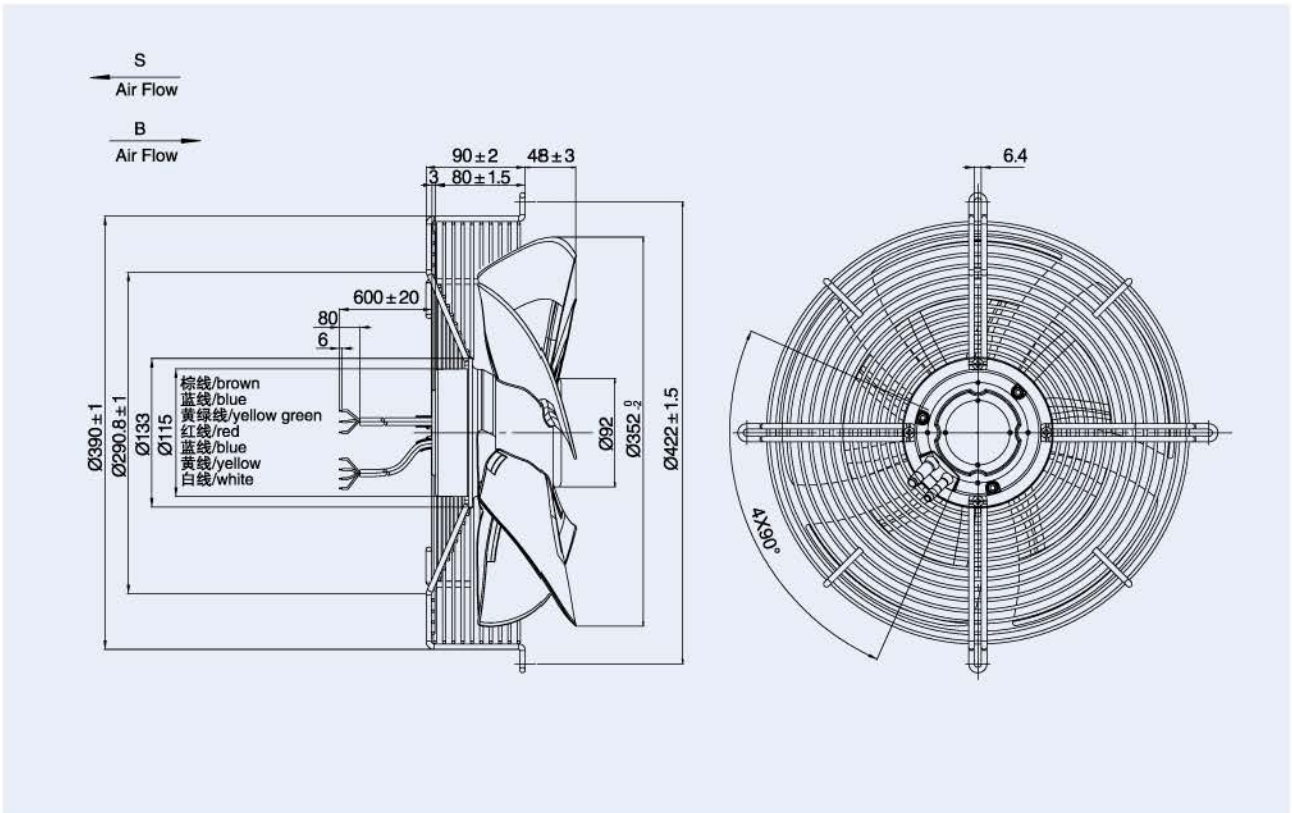
AC系列 AC AXIAL FANS



EC 外转子轴流风机 Axial Fans $\Phi 350$

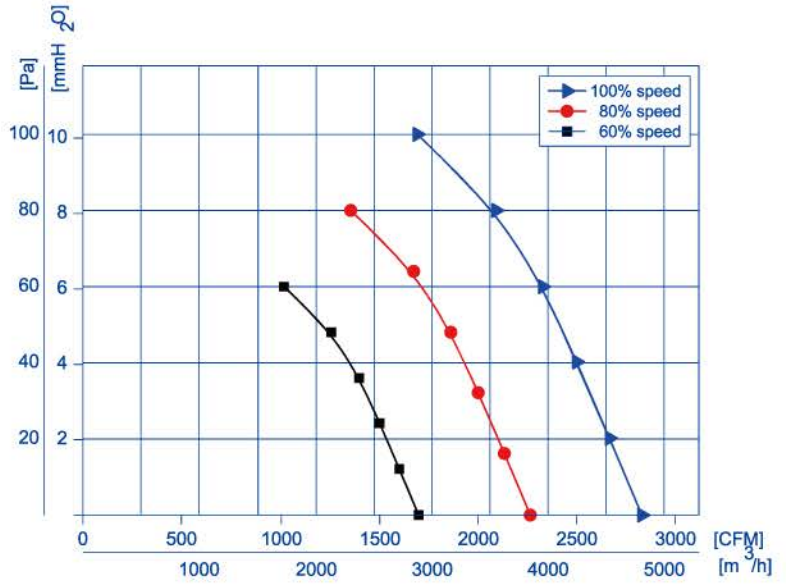


型号	额定电压	工作电压	频率	输入电流	输入功率	额定转速	最大风量	最大静压	噪音	环境温度
TYPE	RATED VOLTAGE	OPERATING VOLTAGE	FREQUENCY	INPUT CURRENT	INPUT POWER	RATED SPEED	MAX AIR FLOW	MAX STATIC PRESSURE	NOISE LEVEL	PERM.AMB. TEMP.
	V	V	Hz	A	W	r/min	m³/h	Pa	dB (A)	°C
EC92/25E3G01-AB350/86P1-01-G	230	200~277	50/60	≤ 1.20	170	1550	3600	100	65	-25~+60
EC92/25E3G01-AS350/86P1-01-G	230	200~277	50/60	≤ 1.20	170	1550	3600	100	65	-25~+60



EC 外转子轴流风机 Axial Fans $\Phi 400$

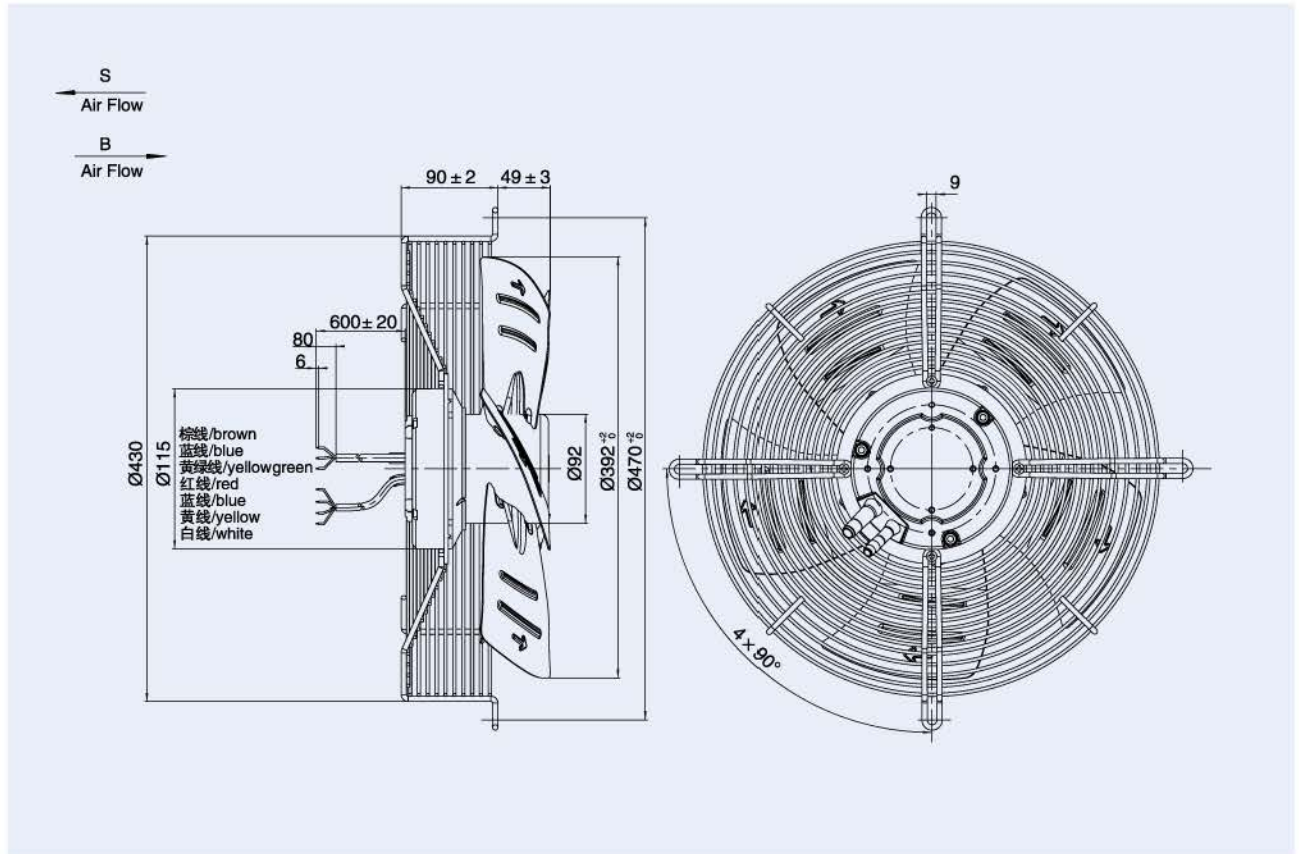
DC系列 DC AXIAL FANS



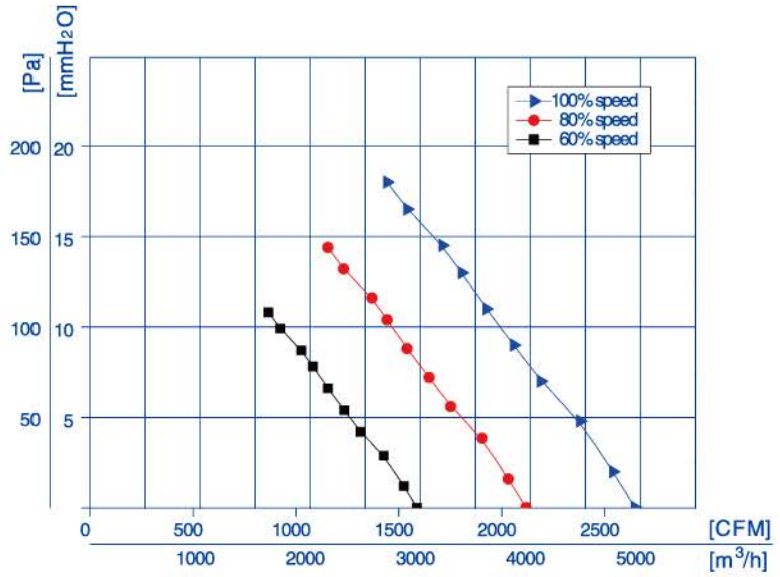
EC系列 EC AXIAL FANS

型号	额定电压	工作电压	频率	输入电流	输入功率	额定转速	最大风量	最大静压	噪音	环境温度
TYPE	RATED VOLTAGE	OPERATING VOLTAGE	FREQUENCY	INPUT CURRENT	INPUT POWER	RATED SPEED	MAX AIR FLOW	MAX STATIC PRESSURE	NOISE LEVEL	PERM.AMB. TEMP.
	V	V	Hz	A	W	r/min	m³/h	Pa	dB (A)	°C
EC092/35E3G01-AB400/88S1-01-G	230VAC	200~277	50/60	≤ 1.6	195	1450	4800	100	66	-25 ~ +60
EC092/35E3G01-AS400/88S1-01-G	230VAC	200~277	50/60	≤ 1.6	195	1450	4800	100	66	-25 ~ +60

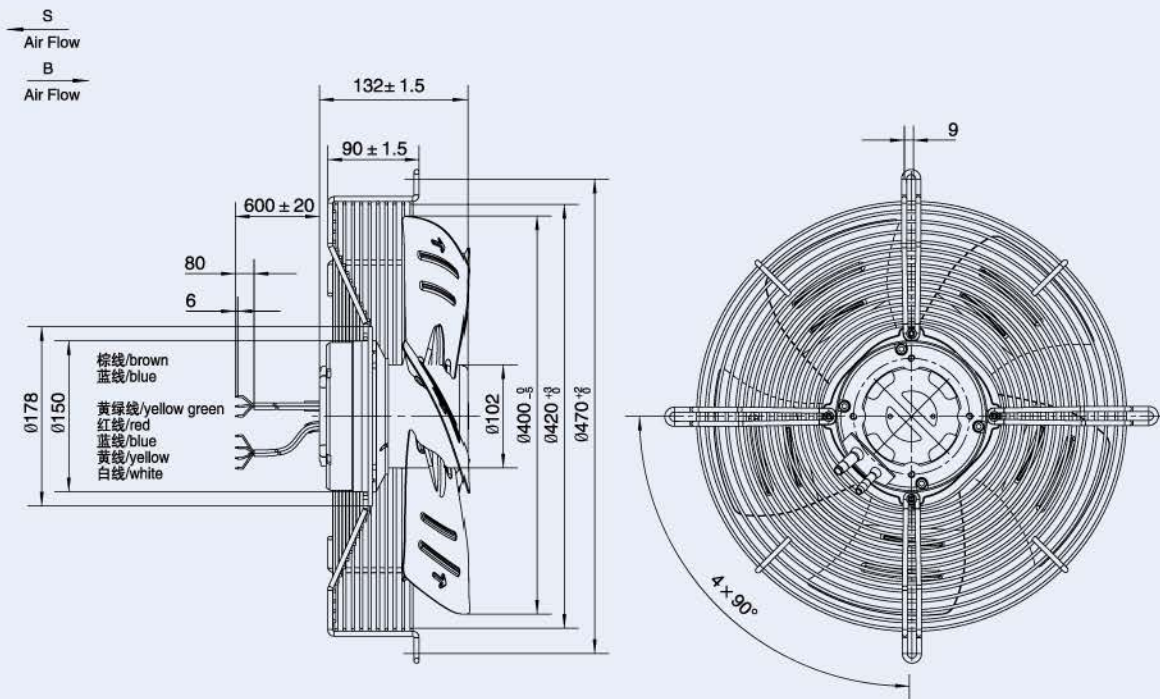
AC系列 AC AXIAL FANS



EC 外转子轴流风机 Axial Fans $\Phi 400$

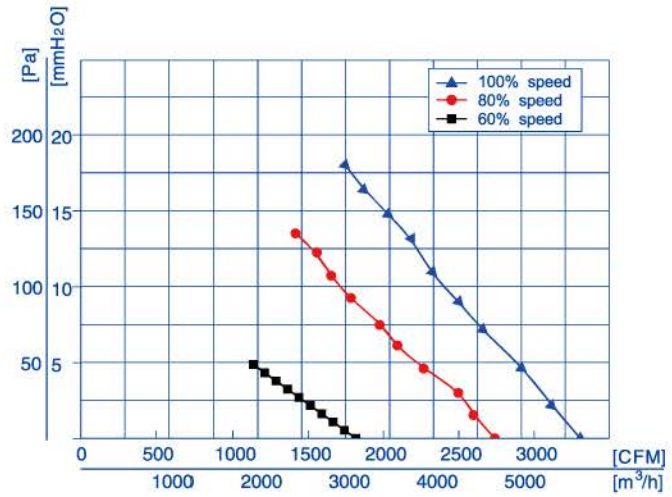


型号	额定电压	工作电压	频率	输入电流	输入功率	额定转速	最大风量	最大静压	噪音	环境温度
TYPE	RATED VOLTAGE	OPERATING VOLTAGE	FREQUENCY	INPUT CURRENT	INPUT POWER	RATED SPEED	MAX AIR FLOW	MAX STATIC PRESSURE	NOISE LEVEL	PERM.AMB. TEMP.
	V	V	Hz	A	W	r/min	m ³ /h	Pa	dB (A)	°C
EC102/35E3G01-AB400/70S1-01-G	230	200 ~ 277	50/60	≤2.15	340	1600	5000	180	67	-25 ~ +60
EC102/35E3G01-AS400/70S1-01-G	230	200 ~ 277	50/60	≤2.15	340	1600	5000	180	67	-25 ~ +60



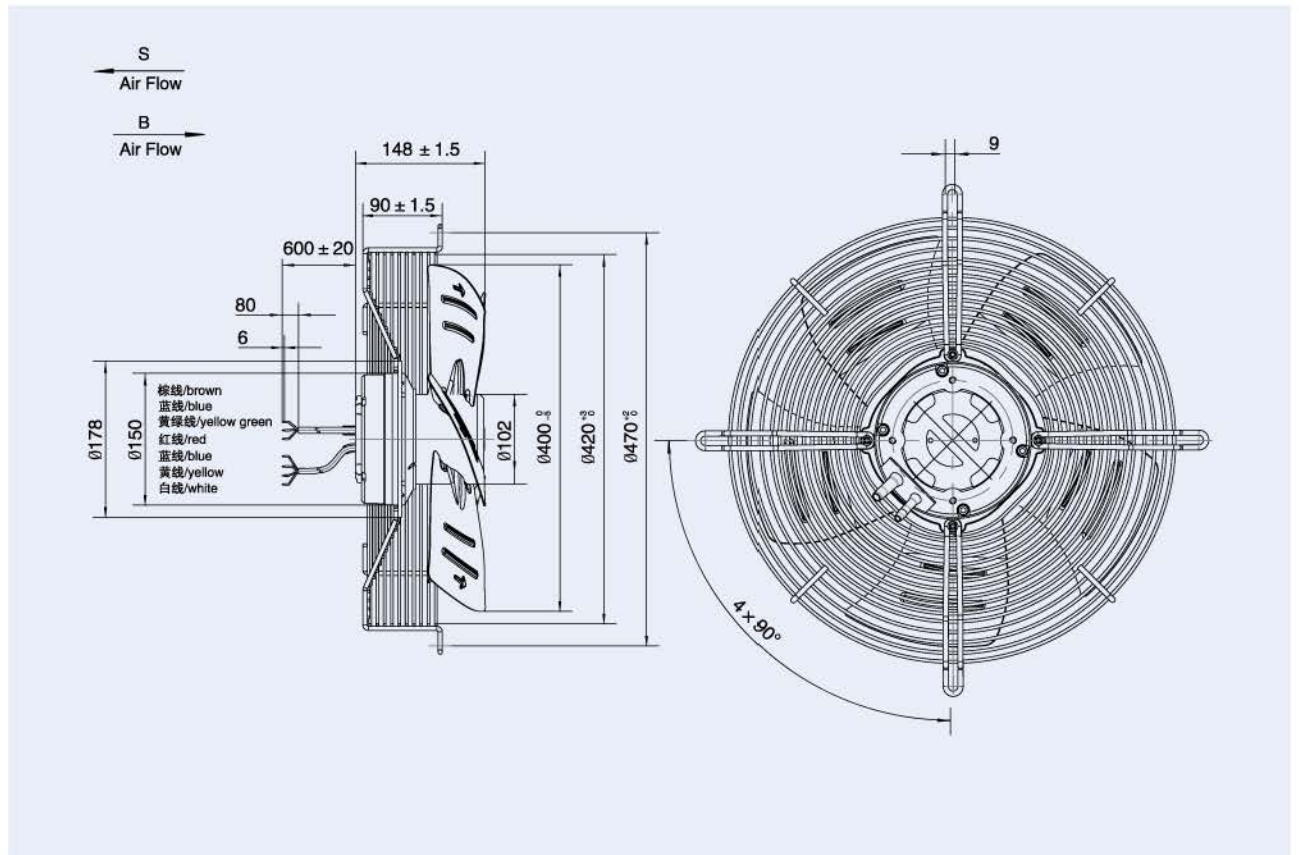
EC 外转子轴流风机 Axial Fans $\Phi 400$

DC系列 DC AXIAL FANS



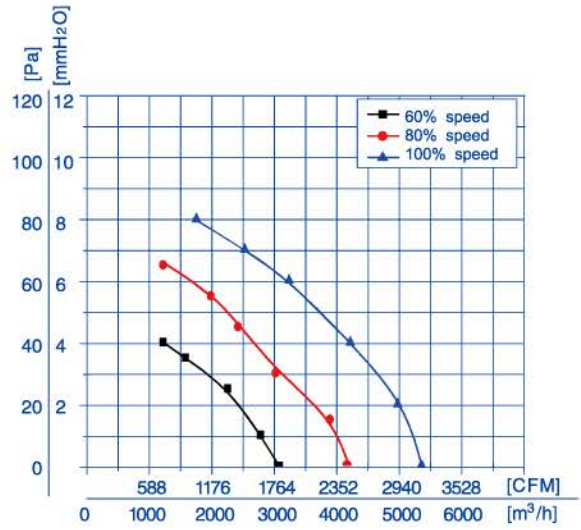
EC系列 EC AXIAL FANS

型号	额定电压	工作电压	频率	输入电流	输入功率	额定转速	最大风量	最大静压	噪音	环境温度
TYPE	RATED VOLTAGE V	OPERATING VOLTAGE V	FREQUENCY Hz	INPUT CURRENT A	INPUT POWER W	RATED SPEED r/min	MAX AIR FLOW m³/h	MAX STATIC PRESSURE Pa	NOISE LEVEL dB (A)	PERM.AMB. TEMP. °C
EC102/50E3G01-AB400/88S1-01-G	230	200~277	50/60	≤2.5	390	1700	5500	180	68	-25~+60
EC102/50E3G01-AS400/88S1-01-G	230	200~277	50/60	≤2.5	390	1700	5500	180	68	-25~+60

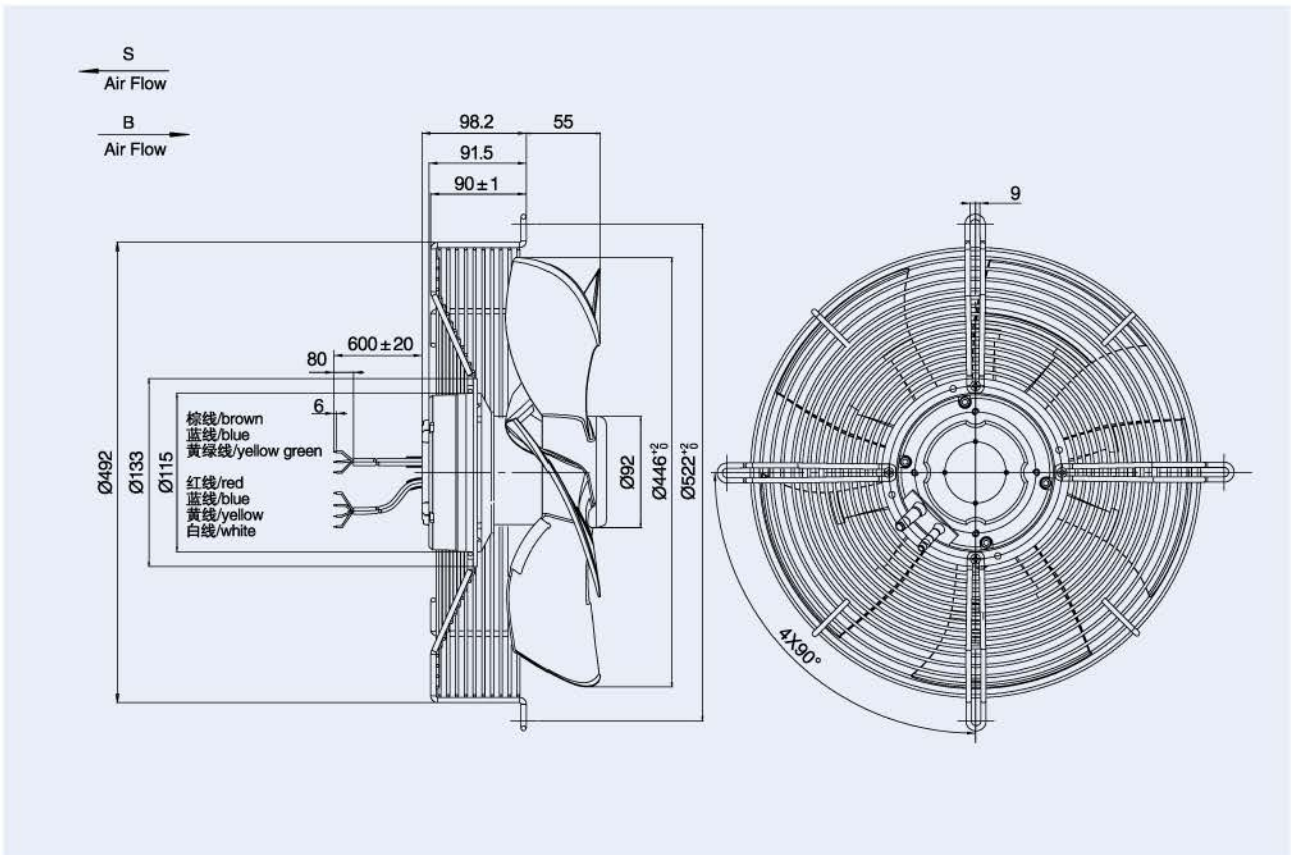


AC系列 AC AXIAL FANS

EC 外转子轴流风机 Axial Fans $\Phi 450$



型号	额定电压	工作电压	频率	输入电流	输入功率	额定转速	最大风量	最大静压	噪音	环境温度
TYPE	RATED VOLTAGE	OPERATING VOLTAGE	FREQUENCY	INPUT CURRENT	INPUT POWER	RATED SPEED	MAX AIR FLOW	MAX STATIC PRESSURE	NOISE LEVEL	PERM.AMB. TEMP.
	V	V	Hz	A	W	r/min	m³/h	Pa	dB (A)	°C
EC92/35E3G01-AB450/96 P1-01-G	230	200~277	50/60	≤1.4	170	980	5350	75	67	-25~+60
EC92/35E3G01-AS450/96 P1-01-G	230	200~277	50/60	≤1.4	170	980	5350	75	67	-25~+60

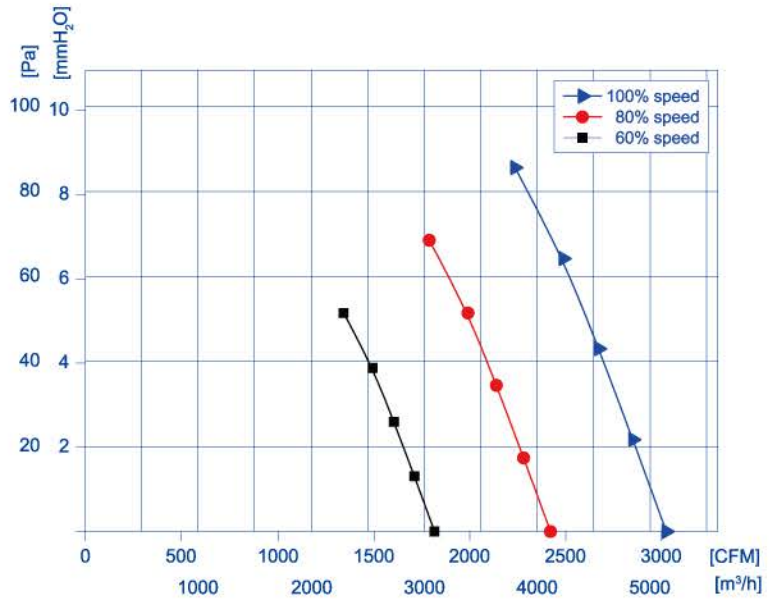


EC 外转子轴流风机 Axial Fans $\Phi 450$

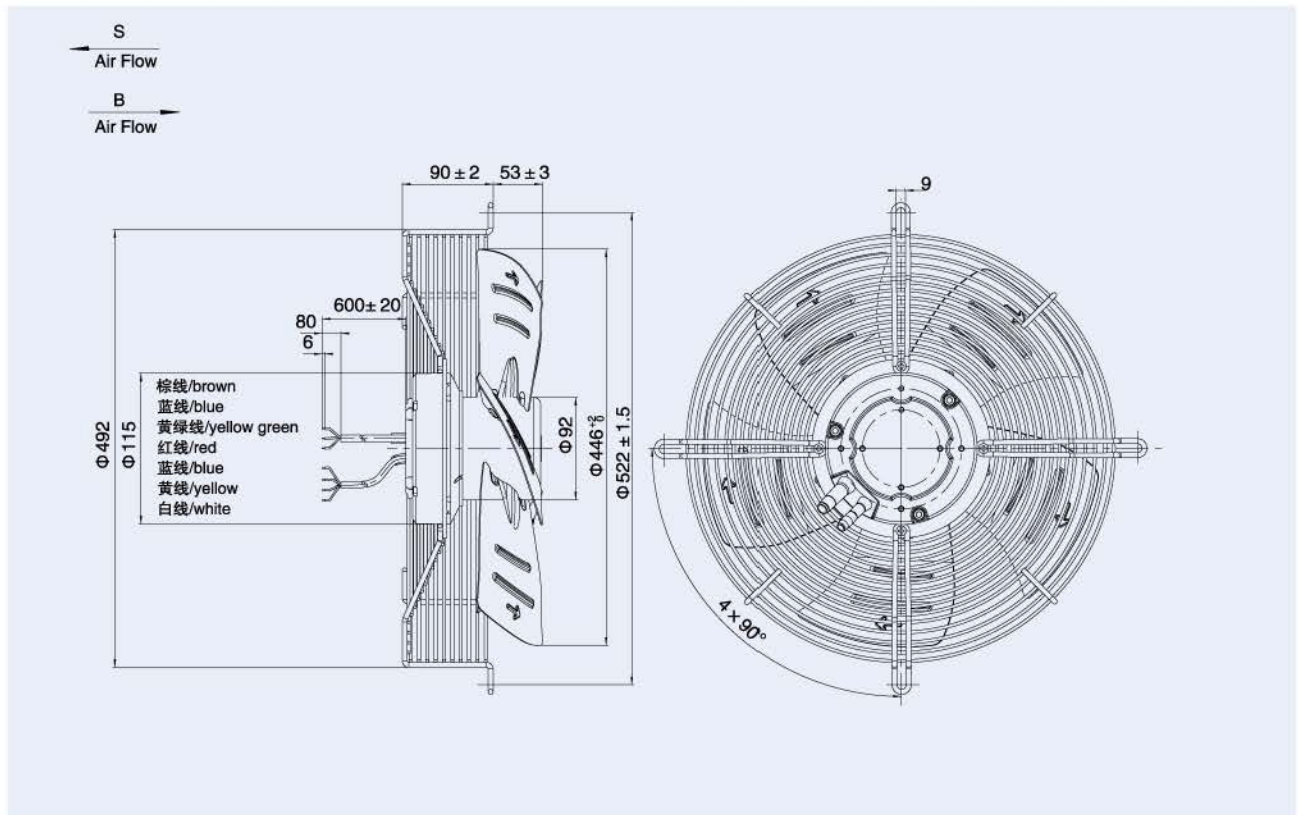
DC系列 DC AXIAL FANS

EC系列 EC AXIAL FANS

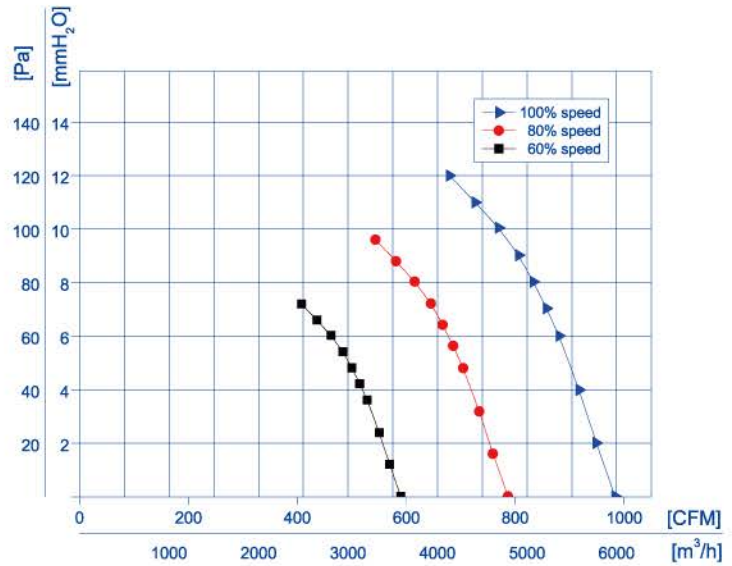
AC系列 AC AXIAL FANS



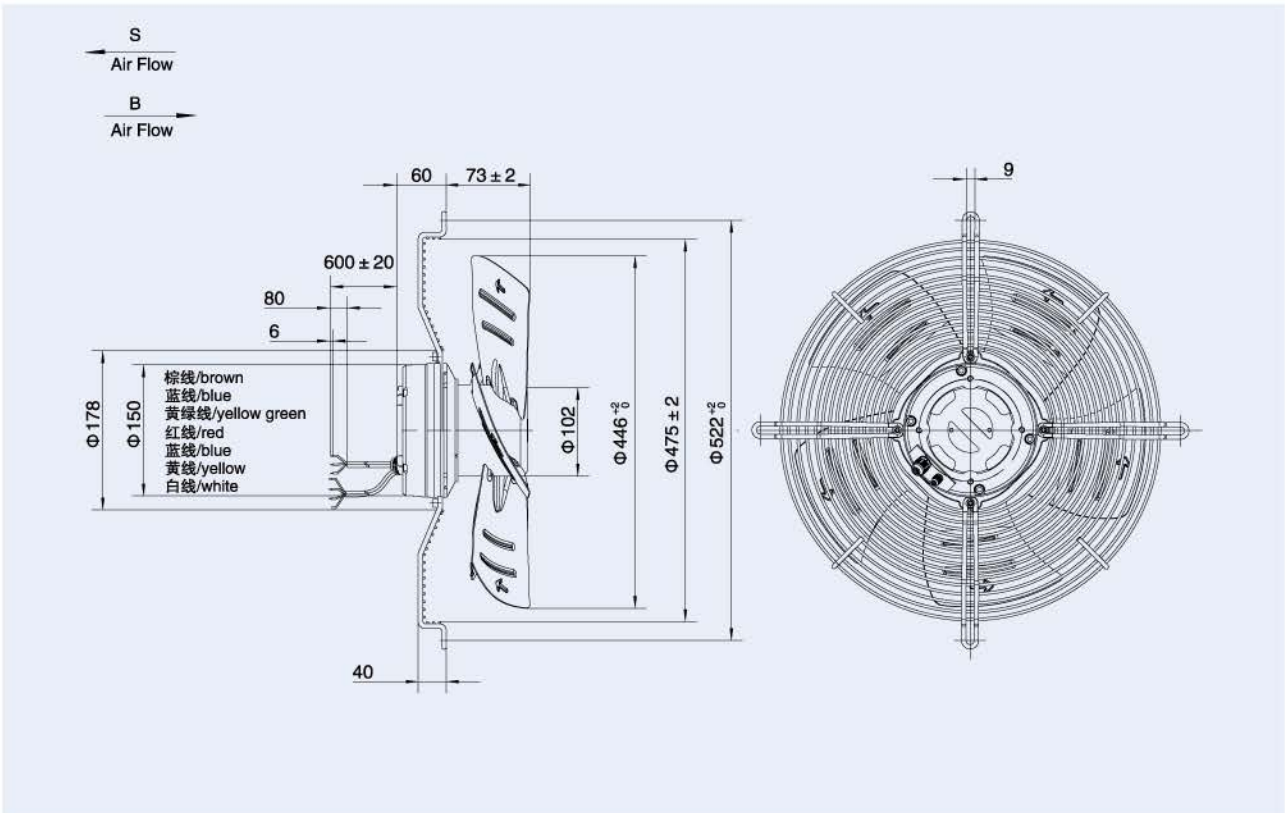
型号	额定电压	工作电压	频率	输入电流	输入功率	额定转速	最大风量	最大静压	噪音	环境温度
TYPE	RATED VOLTAGE	OPERATING VOLTAGE	FREQUENCY	INPUT CURRENT	INPUT POWER	RATED SPEED	MAX AIR FLOW	MAX STATIC PRESSURE	NOISE LEVEL	PERM.AMB. TEMP.
	V	V	Hz	A	W	r/min	m³/h	Pa	dB (A)	°C
EC092/35E3G01-AB450/92S1-01-G	230VAC	200~277	50/60	≤1.75	210	1100	5150	70	67	-25 ~ +60
EC092/35E3G01-AS450/92S1-01-G	230VAC	200~277	50/60	≤1.75	210	1100	5150	70	67	-25 ~ +60



EC 外转子轴流风机 Axial Fans $\Phi 450$

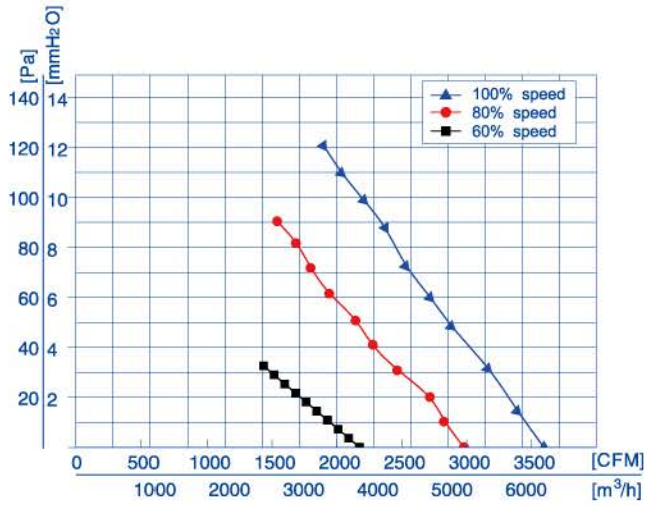


型号	额定电压	工作电压	频率	输入电流	输入功率	额定转速	最大风量	最大静压	噪音	环境温度
TYPE	RATED VOLTAGE	OPERATING VOLTAGE	FREQUENCY	INPUT CURRENT	INPUT POWER	RATED SPEED	MAX AIR FLOW	MAX STATIC PRESSURE	NOISE LEVEL	PERM.AMB. TEMP.
	V	V	Hz	A	W	r/min	m³/h	Pa	dB (A)	°C
EC102/35E3G01-AB450/72S1-01-G	230	200 ~ 277	50/60	≤2.3	330	1550	6000	120	69	-25 ~ +60
EC102/35E3G01-AS450/72S1-01-G	230	200 ~ 277	50/60	≤2.3	330	1550	6000	120	69	-25 ~ +60



EC 外转子轴流风机 Axial Fans $\Phi 450$

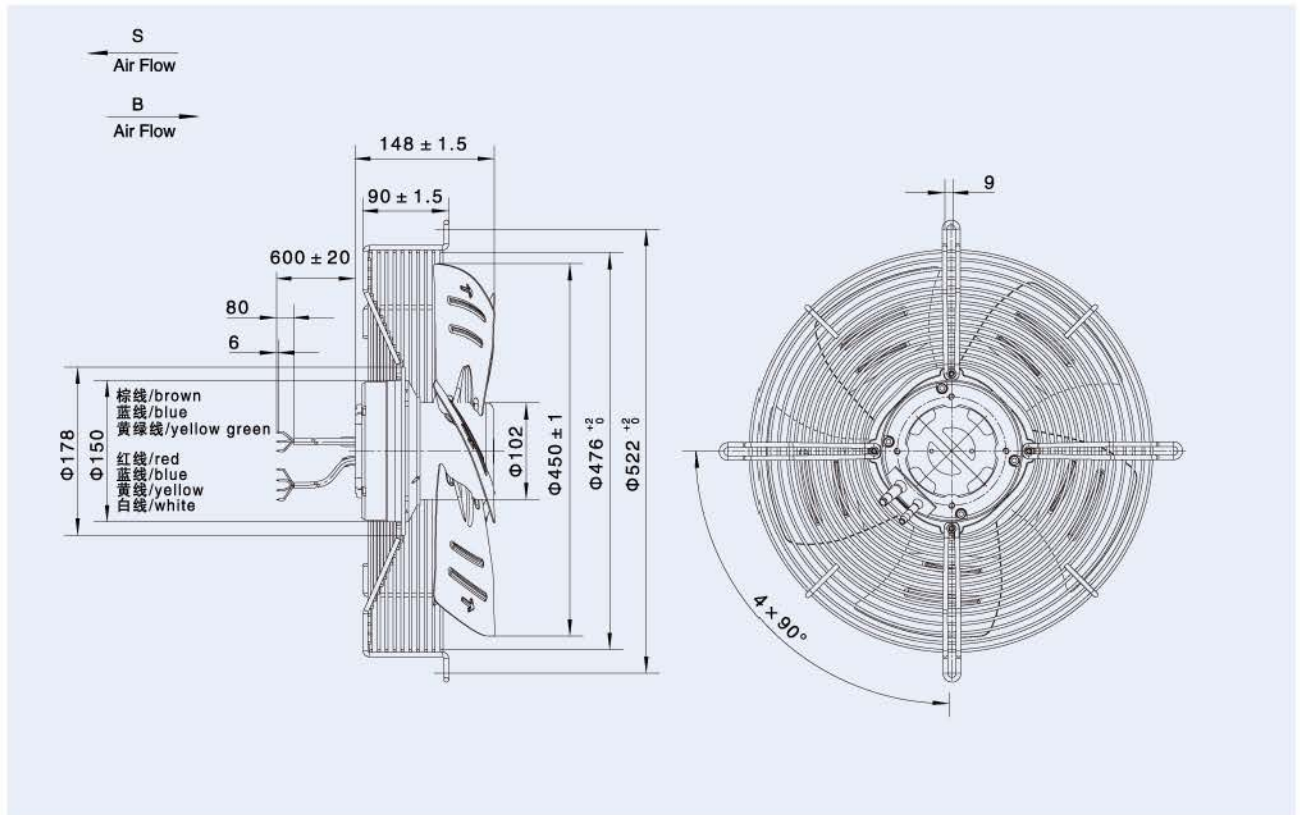
DC系列 DC AXIAL FANS



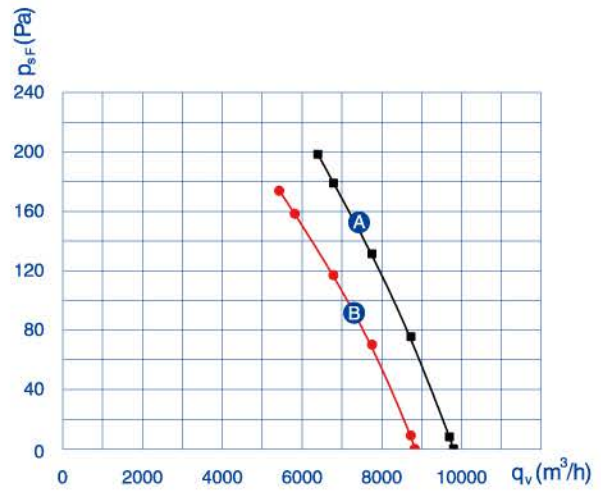
EC系列 EC AXIAL FANS

型号	额定电压	工作电压	频率	输入电流	输入功率	额定转速	最大风量	最大静压	噪音	环境温度
TYPE	RATED VOLTAGE	OPERATING VOLTAGE	FREQUENCY	INPUT CURRENT	INPUT POWER	RATED SPEED	MAX AIR FLOW	MAX STATIC PRESSURE	NOISE LEVEL	PERM.AMB. TEMP.
	V	V	Hz	A	W	r/min	m³/h	Pa	dB (A)	°C
EC102/50E3G01-AB450/92S1-01-G	230	200~277	50/60	≤2.1	330	1300	6000	120	68	-25~+60
EC102/50E3G01-AS450/92S1-01-G	230	200~277	50/60	≤2.1	330	1300	6000	120	68	-25~+60

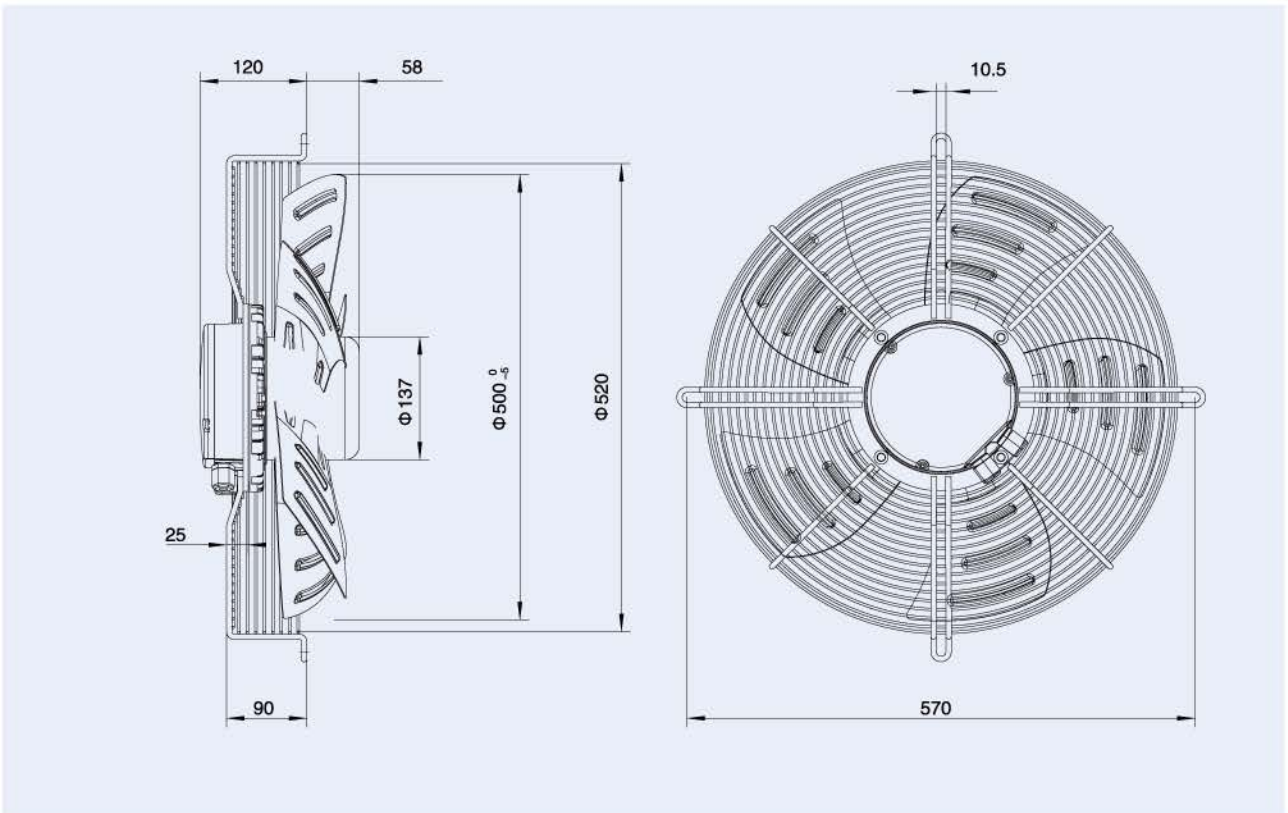
AC系列 AC AXIAL FANS



EC 外转子轴流风机 Axial Fans $\Phi 500$

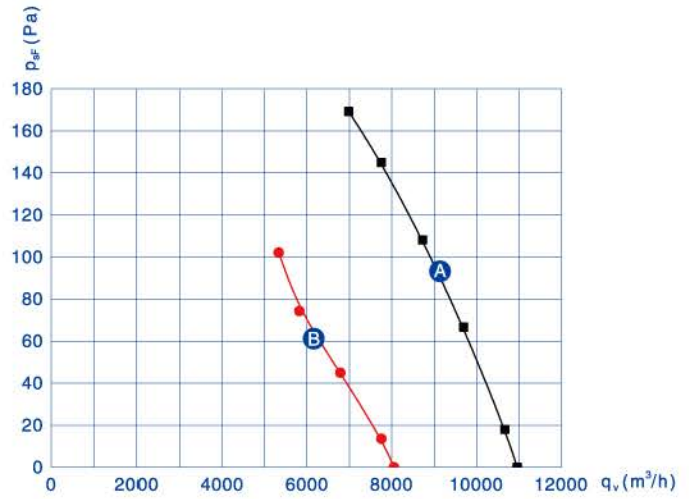


型号	额定电压	工作电压	频率	输入电流	输入功率	额定转速	最大风量	最大静压	噪音	环境温度	曲线
TYPE	RATED VOLTAGE	OPERATING VOLTAGE	FREQUENCY	INPUT CURRENT	INPUT POWER	RATED SPEED	MAX AIR FLOW	MAX STATIC PRESSURE	NOISE LEVEL	PERM.AMB. TEMP.	Curve
	V	V	Hz	A	W	r/min	m³/h	Pa	dB (A)	℃	
EC137/60D3G01-AS500	380	3~380~480	50/60	1.6	940	1600	9700	200	74	-25~+60	A
EC137/40E3G01-AS500	230	1~200~277	50/60	3.4	750	1400	8800	170	72	-25~+60	B



EC 外转子轴流风机 Axial Fans $\Phi 560$

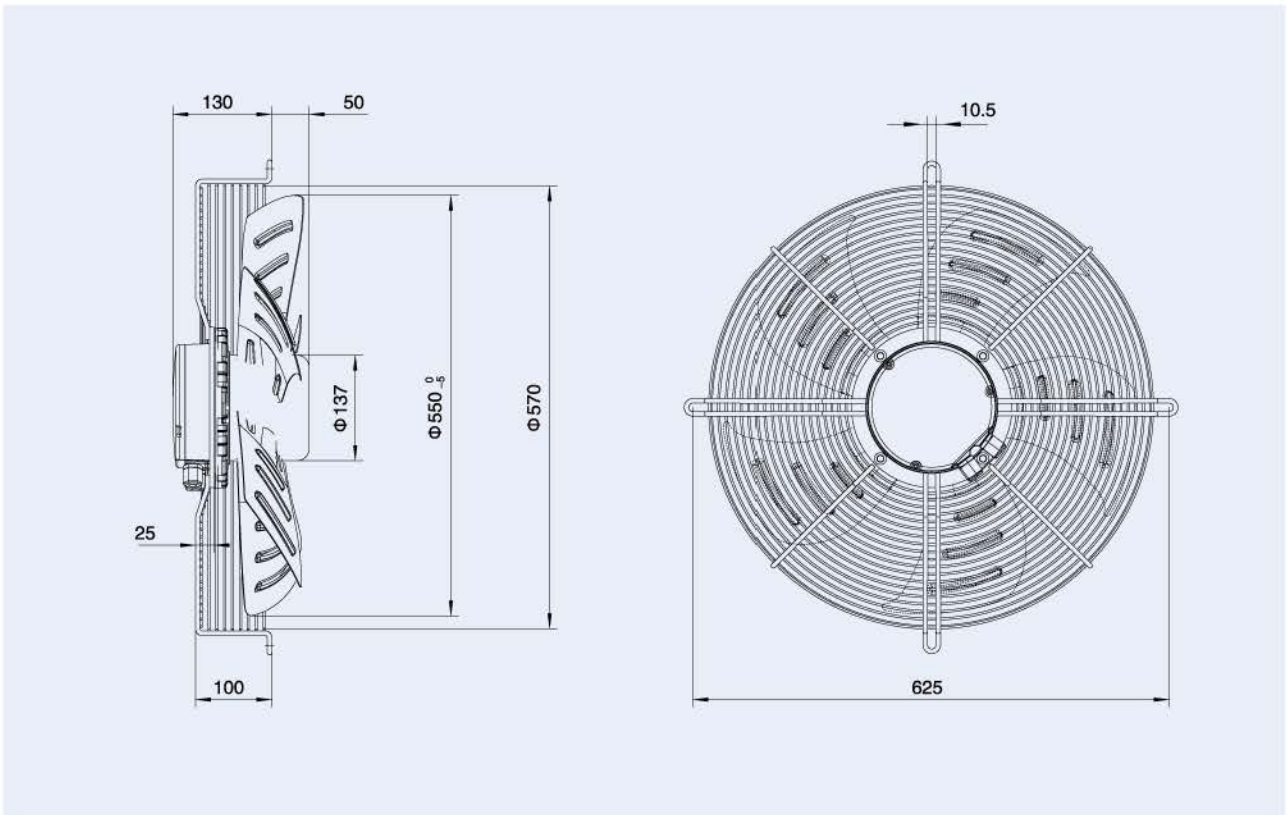
DC系列 DC AXIAL FANS



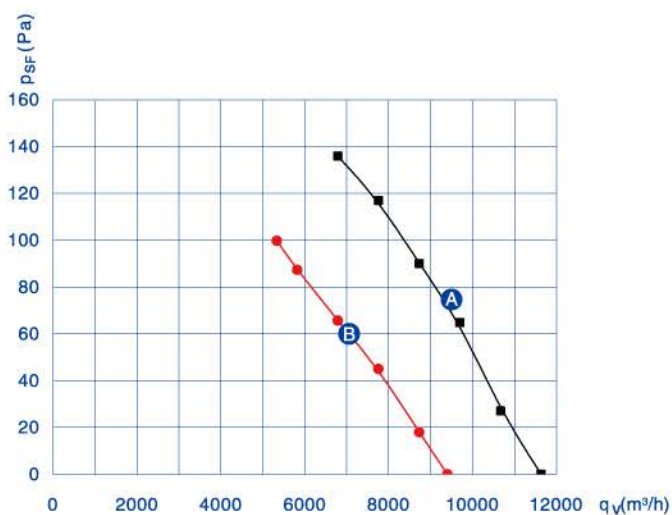
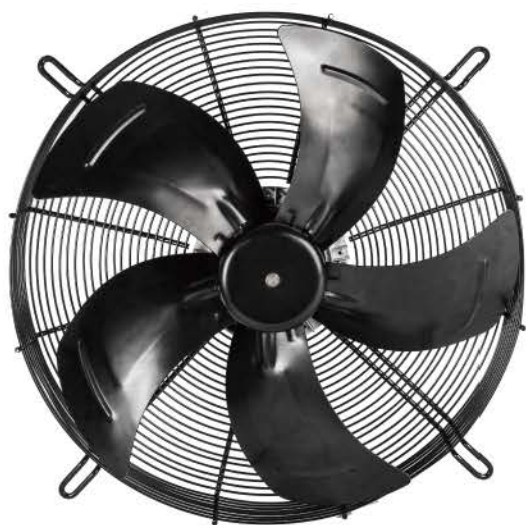
EC系列 EC AXIAL FANS

型号	额定电压	工作电压	频率	输入电流	输入功率	额定转速	最大风量	最大静压	噪音	环境温度	曲线
TYPE	RATED VOLTAGE	OPERATING VOLTAGE	FREQUENCY	INPUT CURRENT	INPUT POWER	RATED SPEED	MAX AIR FLOW	MAX STATIC PRESSURE	NOISE LEVEL	PERM.AMB. TEMP.	Curve
	V	V	Hz	A	W	r/min	m³/h	Pa	dB (A)	°C	
EC137/60D3G01-AS560	380	3-380-480	50/60	1.5	950	1350	10900	170	75	-25~+60	A
EC137/40E3G01-AS560	230	1~200~277	50/60	2.2	400	1000	8000	100	67	-25~+60	B

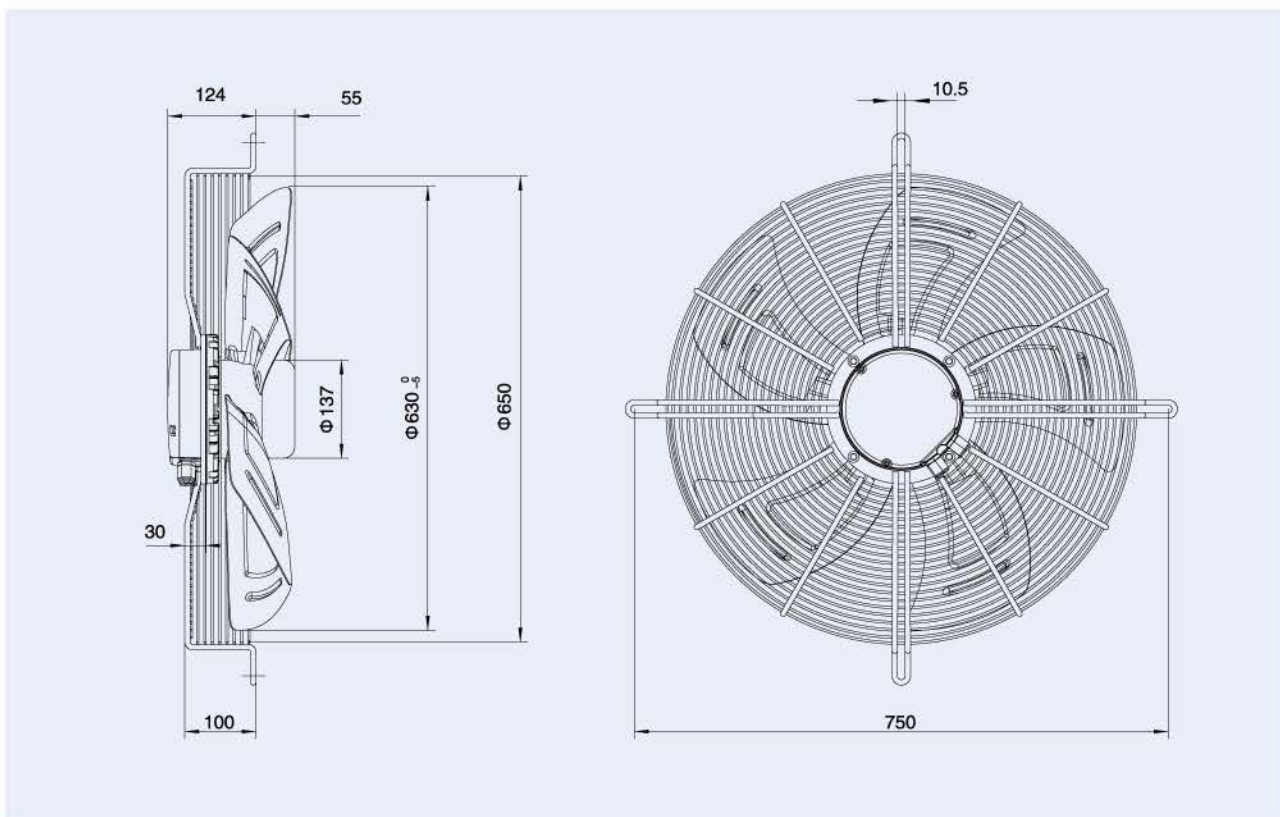
AC系列 AC AXIAL FANS

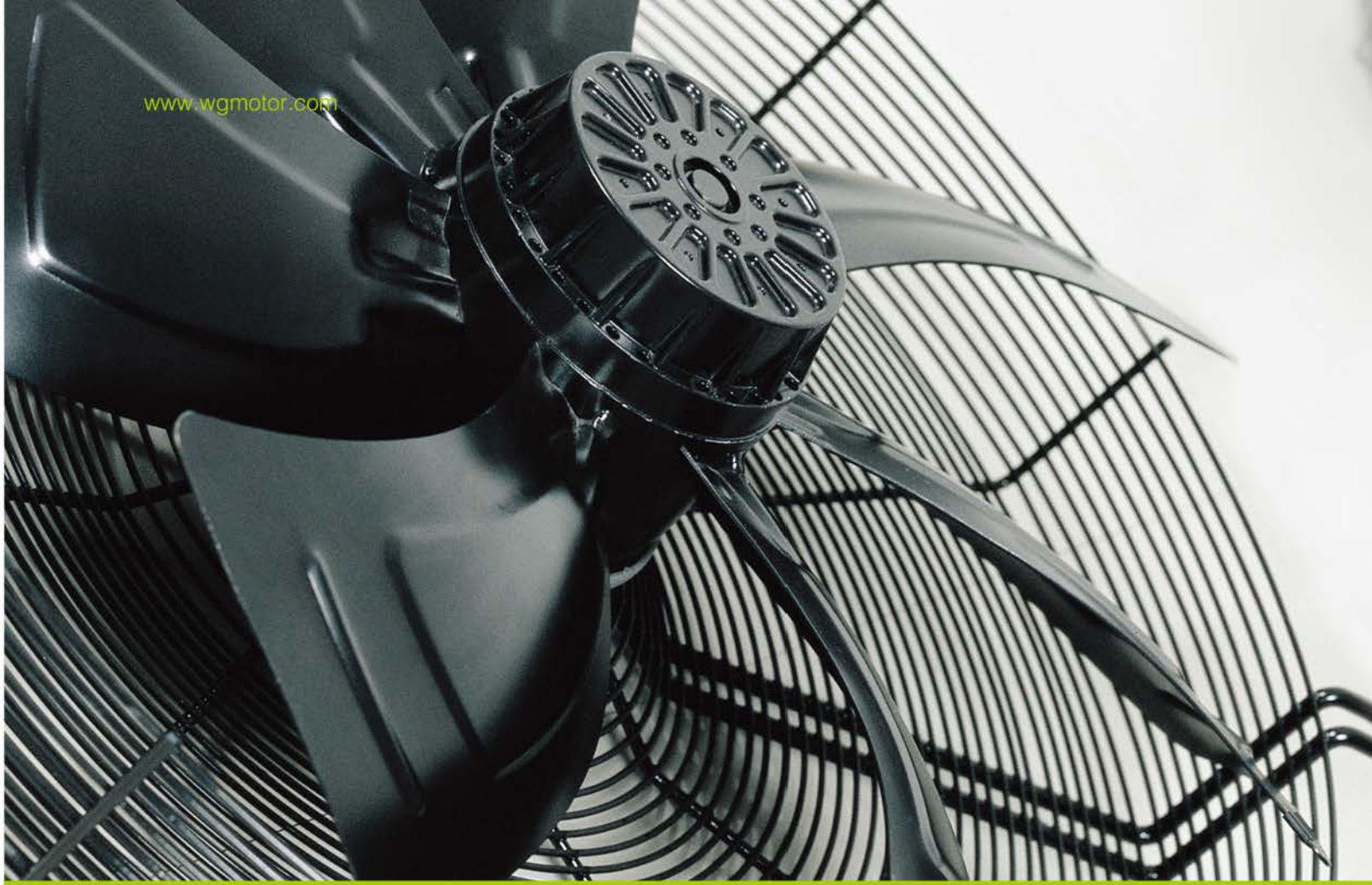


EC 外转子轴流风机 Axial Fans $\Phi 630$



型号	额定电压	工作电压	频率	输入电流	输入功率	额定转速	最大风量	最大静压	噪音	环境温度	曲线
TYPE	RATED VOLTAGE	OPERATING VOLTAGE	FREQUENCY	INPUT CURRENT	INPUT POWER	RATED SPEED	MAX AIR FLOW	MAX STATIC PRESSURE	NOISE LEVEL	PERM.AMB. TEMP.	Curve
	V	V	Hz	A	W	r/min	m³/h	Pa	dB (A)	℃	
EC137/60D3G01-AS630	380	3~380-480	50/60	1.3	720	1000	11600	135	71	-25~+60	A
EC137/40E3G01-AS630	230	1~200-277	50/60	2.2	400	820	9400	100	66	-25~+60	B





YWF系列轴流风机概述 Summary of YWF Series axial fans

- YWF系列轴流风机为外转子电机，该系列外转子电机具有结构紧凑、安装方便、运行可靠、噪音低、节能高效等特点。
- YWF系列轴流风机分为单相异步电容运转和三相异步运转两种。广泛应用于冷凝器、蒸发器等制冷设备及通风循环领域。
- YWF系列轴流风机的绝缘等级为B级、F级。
- 电压：单相电容运转风机为220V/50Hz，三相风机为380V/50Hz。我们可以按照客户要求生产不同电压、频率的风机。
- 风机电源引出线标准长度为1.5米，同时还有接线盒形式可供客户选择。
- 风机适用的环境温度为一30℃~60℃。
- 风机平均适用寿命为30000小时以上。
- 所有风机均通过CCC、CE、UL认证。
- 风机使用前，必须将电机接地线与外部接地装置有效连接。
- 风机特性曲线是用反装方框不加网罩情况下测试的。
- 技术参数是在自由状态下加网罩情况下测的。
- YWF series axial fans are external rotor fan motors. These motors have characteristics of compact structure, convenient installation, energy conservation and high efficiency.
- YWF series axial fan motors have two types, single phase asynchronous capacitor run fan motor and three phase asynchronous fan motor. They are widely used in condenser, evaporator and other refrigeration equipments and ventilating cycle areas.
- The insulation class of the YWF series axial fans is B or F.
- Voltage: The voltage of the single phase fan is 220V/50Hz and the voltage of the three phase fan is 380V/50Hz. We can also supply other fan with different voltages and frequencies according to clients' requirement.
- The standard length of the electrical wire on the fan is 1.5m and we can also supply the fans with connection box for clients' choices.
- The applicable ambient temperature of the fans used in condenser is from -30℃ to 60℃.
- The average service life of fans is over 30000 hours.
- All fans are certified by CCC, CE, UL.
- Before operating the fan, make sure the earth wire of the fan connected with the external grounding device.
- Test condition: Fan characteristic measured in square frame without guard grill.
- Fan parameters is measured with grid in free environment.

YWF Axial Fan Motor

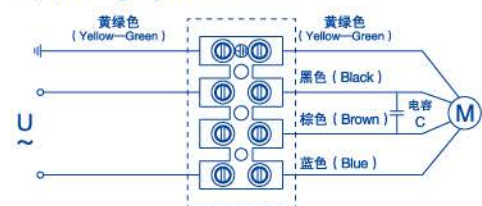
风机型号说明 Illustration of fan motor model

YWF 4 E - 350 S - 102 / 34 - ★
 ① ②③ ④ ⑤ ⑥ ⑦

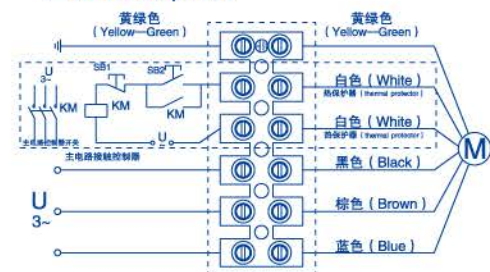
- ① 交流感应异步外转子风扇电动机
AC Induction asynchronous external rotor fan motor
- ② 电机极数
Motor poles
- ③ E-单相电容运转, D-三相异步运转
E-Single phase capacitor operation, D-Three phase asynchronous operation
- ④ 风叶直径
The diameter of the fan blade
- ⑤ 风向: S-吸风, B-吹风
Air direction: S-Sucking, B-Blowing
- ⑥ 电机特征
Characteristics of the motor
- ⑦ 风机特征:
G-网罩, B0-方框B0, B1-方框B1, T-圆筒, R-圆框, GB-工频
Characteristics of the fan motor:
G-Grid, B0-Square Frame B0, B1-Square Frame B1,
T-Cylinder, R-Round Frame

接线方式 Wiring diagram

单相 Single phase



三相 Three phase



● 能效数据说明 (符合ErP2015指令)

测量类别: A
 能效类别: 静压
 功率范围 (kW): $0.125 \leq P \leq 10$
 能效指标计算: $\eta = 2.74 \times \ln(P) - 6.33 + 40$

● Energy efficiency data according to ErP 2015 directive

Measurement category: A
 Efficiency category: Static
 Power range (Pin kW): $0.125 \leq P \leq 10$
 Target energy efficiency: $\eta = 2.74 \times \ln(P) - 6.33 + 40$

AC 外转子轴流风机 Axial Fans $\Phi 200$

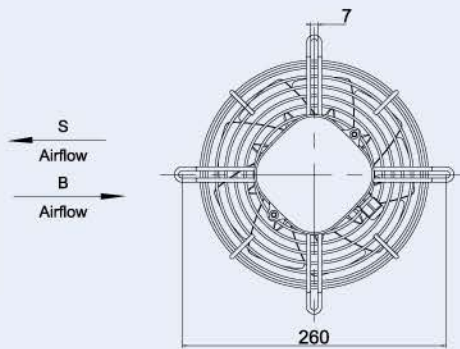
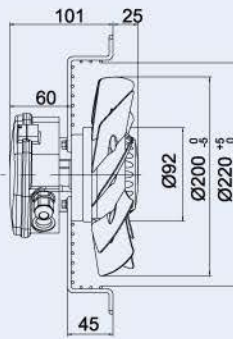
DC系列 DC AXIAL FANS

EC系列 EC AXIAL FANS

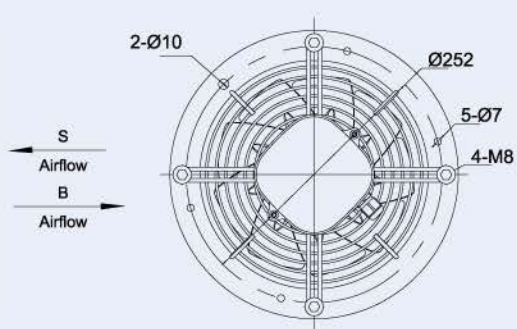
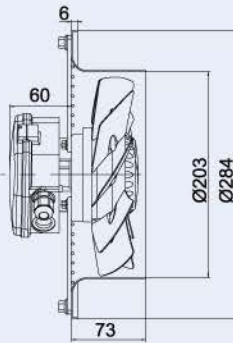
AC系列 AC AXIAL FANS



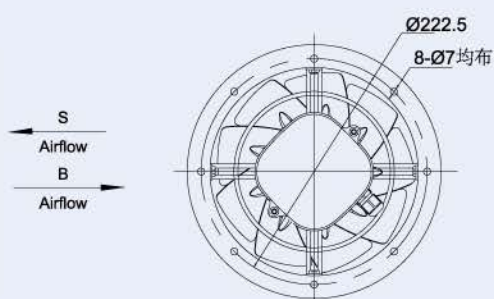
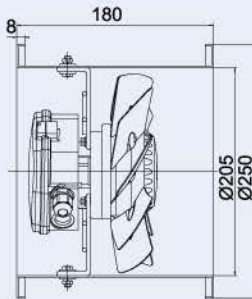
网罩风机G
Grid Fan



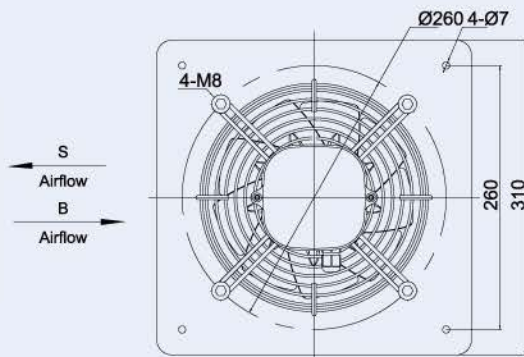
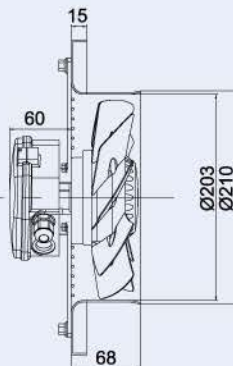
圆框风机R
Round Frame Fan



圆筒风机T
Cylinder Fan



方框风机B0
Square Frame Fan B0

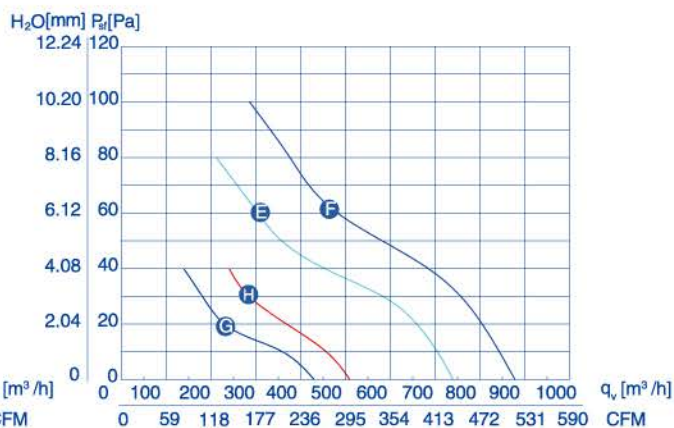
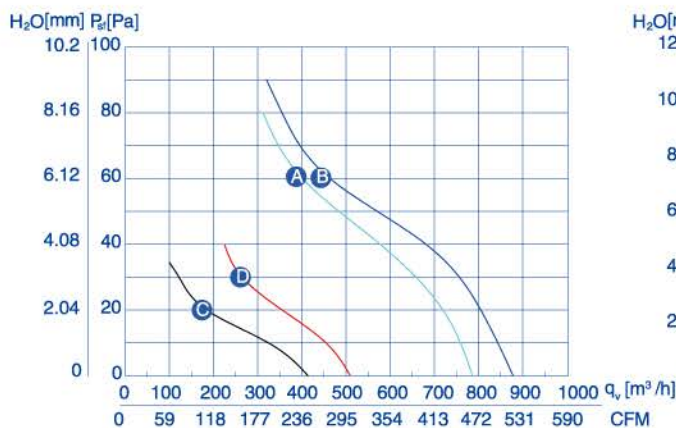




工作方式: S1
 绝缘等级: B、F
 防护等级: IP44、IP54
 环境温度: -30℃~60℃
 认证: CCC、CE、UL

 Mode of operation: S1
 Insulation class: B、F
 Type of protection: IP44、IP54
 Ambient temperature: -30℃~60℃
 Certificates: CCC、CE、UL

风量曲线



技术参数

型号	额定电压	频率	额定电流	输入功率	额定转速	电容	噪音	叶片数	净重	曲线	备注
TYPE	VOLTAGE	FREQUENCY	CURRENT	INPUT	SPEED	CAPACITANCE	NOISE	BLADE	NET WEIGHT	CURVE NO.	NOTE.
	V	Hz	A	W	r/min	μF	dB(A)		kg		
YWF2E-200S-92/15	220	50	0.25	55	2500	2	52	9	2.0	A	
		60	0.28	65	2700		54			B	
YWF4E-200S-92/15	220	50	0.21	40	1400	1.5	46	9	2.0	C	
		60	0.20	40	1650		48			D	
YWF2D-200S-92/15	380	50	0.11	55	2300	/	52	9	2.0	E	
		60	0.10	60	2300		52			F	
YWF4D-200S-92/15	380	50	0.10	35	1400	/	46	9	2.0	G	
		60	0.10	30	1650		48			H	

AC 外转子轴流风机 Axial Fans $\Phi 250$

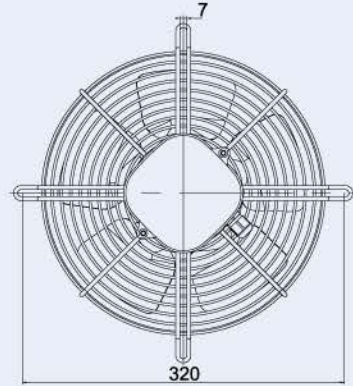
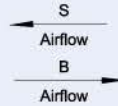
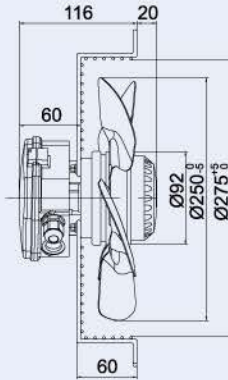
DC系列 DC AXIAL FANS

EC系列 EC AXIAL FANS

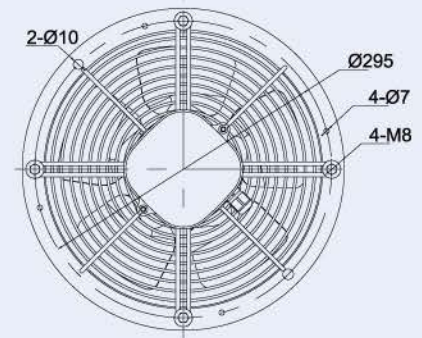
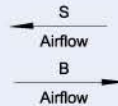
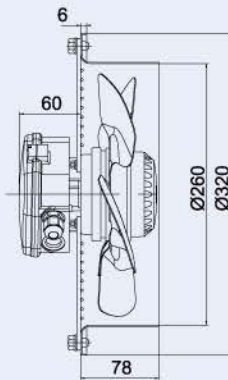
AC系列 AC AXIAL FANS



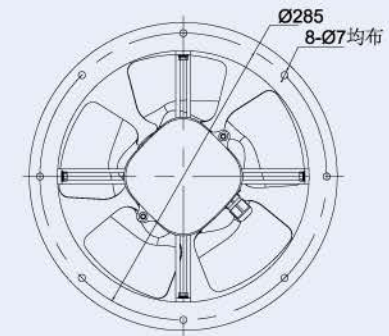
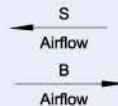
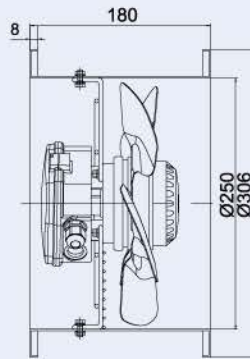
网罩风机G
Grid Fan



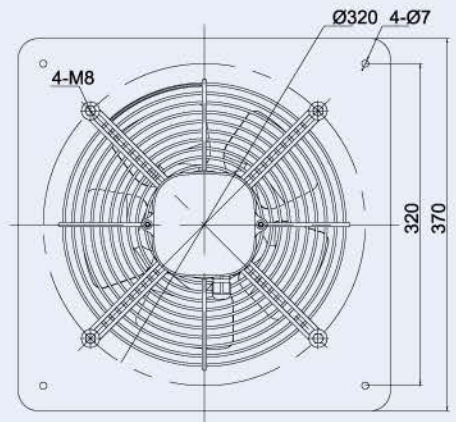
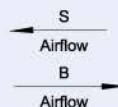
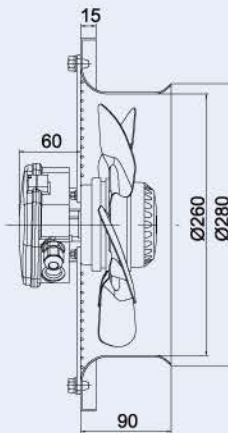
圆框风机R
Round Frame Fan



圆筒风机T
Cylinder Fan



方框风机B0
Square Frame Fan B0

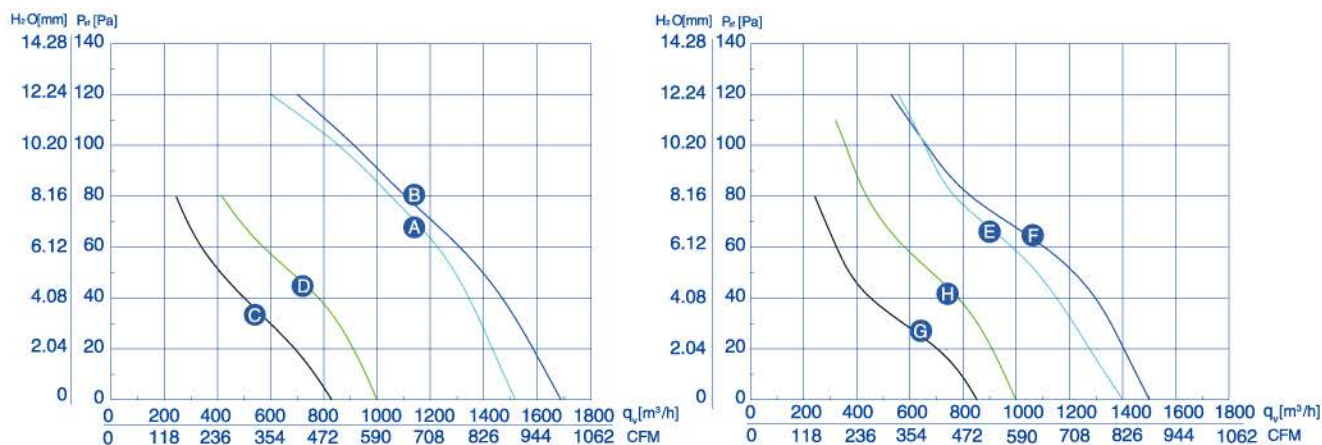




工作方式: S1
 绝缘等级: B、F
 防护等级: IP44、IP54
 环境温度: -30℃~60℃
 认证: CCC、CE、UL

 Mode of operation: S1
 Insulation class: B、F
 Type of protection: IP44、IP54
 Ambient temperature: -30℃~60℃
 Certificates: CCC、CE、UL

风量曲线



技术参数

型号	额定电压	频率	额定电流	输入功率	额定转速	电容	噪音	叶片数	净重	曲线	备注
TYPE	VOLTAGE	FREQUENCY	CURRENT	INPUT	SPEED	CAPACITANCE	NOISE	BLADE	NET WEIGHT	CURVE NO.	NOTE.
	V	Hz	A	W	r/min	μF	dB(A)		kg		
YWF2E-250S-92/25	220	50	0.42	90	2400	3	60	9	2.5	A	
		60	0.52	110	2400		60			B	
YWF4E-250S-92/25	220	50	0.23	50	1380	2	55	5	2.5	C	
		60	0.25	52	1650		56			D	
YWF2D-250S-92/25	380	50	0.19	95	2400	/	60	9	2.5	E	
		60	0.21	120	2550		61			F	
YWF4D-250S-92/25	380	50	0.18	55	1400	/	55	5	2.5	G	
		60	0.15	52	1650		56			H	

AC 外转子轴流风机 Axial Fans $\Phi 300$

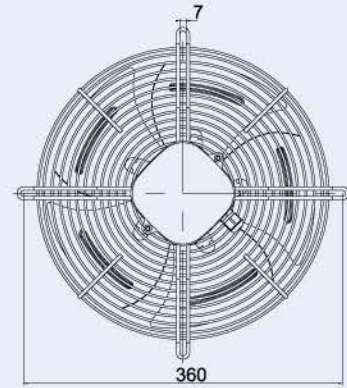
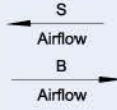
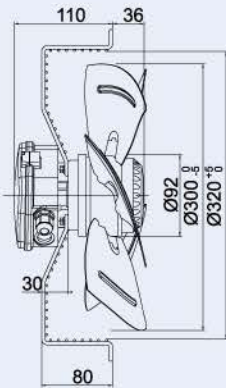
DC系列 DC AXIAL FANS

EC系列 EC AXIAL FANS

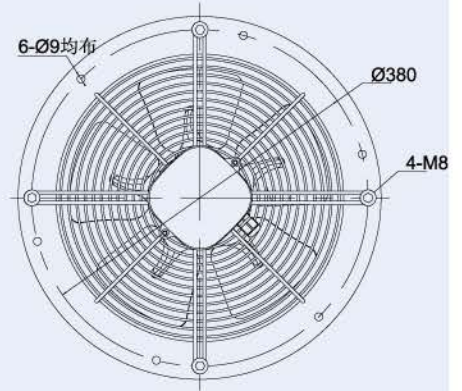
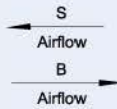
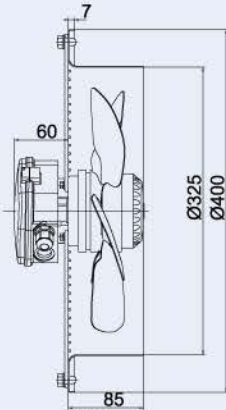
AC系列 AC AXIAL FANS



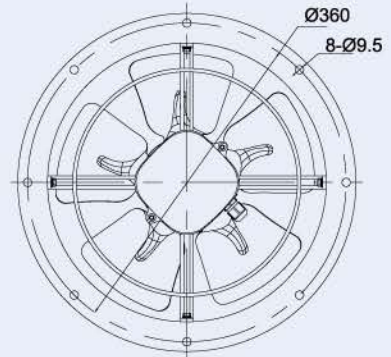
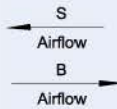
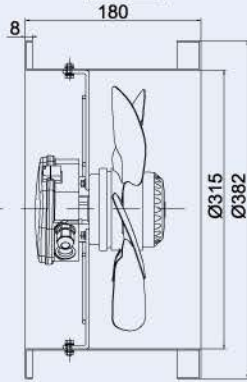
网罩风机G
Grid Fan



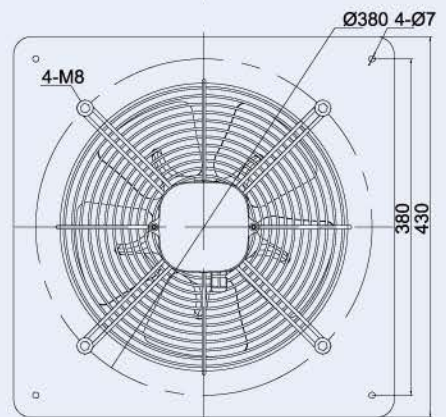
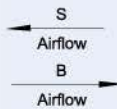
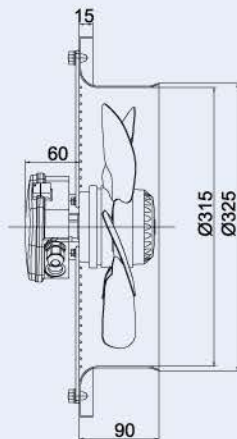
圆框风机R
Round Frame Fan



圆筒风机T
Cylinder Fan



方框风机B0
Square Frame Fan B0

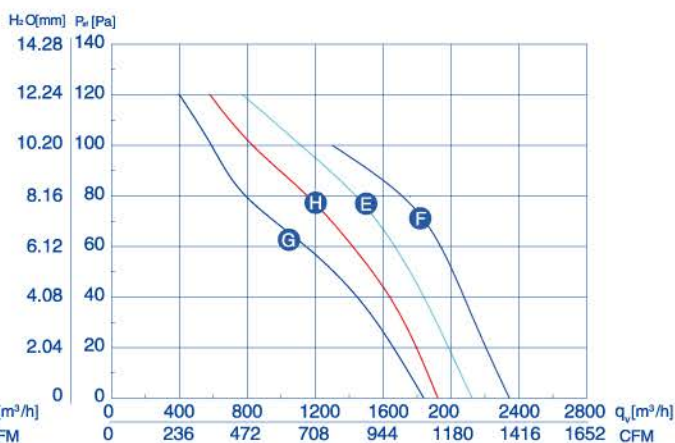
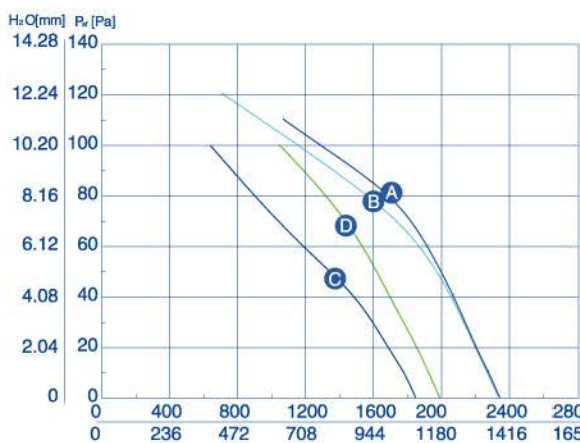




工作方式: S1
 绝缘等级: B、F
 防护等级: IP44、IP54
 环境温度: -30℃~60℃
 认证: CCC、CE、UL
 能效指标: 符合ErP2015

Mode of operation: S1
 Insulation class: B、F
 Type of protection: IP44、IP54
 Ambient temperature: -30℃~60℃
 Certificates: CCC、CE、UL
 Target energy efficiency: ErP2015

风量曲线



技术参数

型号	额定电压	频率	额定电流	输入功率	额定转速	电容	噪音	叶片数	净重	曲线	备注
TYPE	VOLTAGE	FREQUENCY	CURRENT	INPUT	SPEED	CAPACITANCE	NOISE	BLADE	NET WEIGHT	CURVE NO.	NOTE.
	V	Hz	A	W	r/min	μF	dB(A)		kg		
YWF2E-300S-92/35	220	50	0.66	145	2300	4	62	7	3.0	A	
		60	0.85	180	2250		62			B	
YWF4E-300S-92/35	220	50	0.42	85	1380	3	60	5	3.0	C	
		60	0.46	100	1550		61			D	
YWF2D-300S-92/35	380	50	0.25	145	2340	/	62	7	3.0	E	
		60	0.29	180	2450		63			F	
YWF4D-300S-92/35	380	50	0.24	75	1380	/	60	5	3.0	G	
		60	0.20	90	1550		61			H	

AC 外转子轴流风机 Axial Fans $\Phi 315$

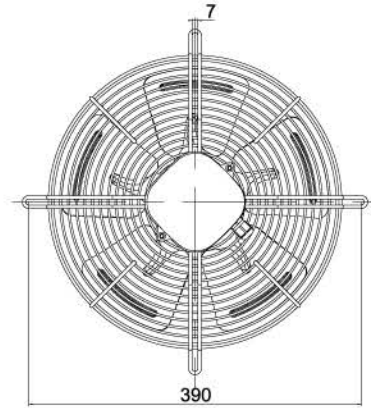
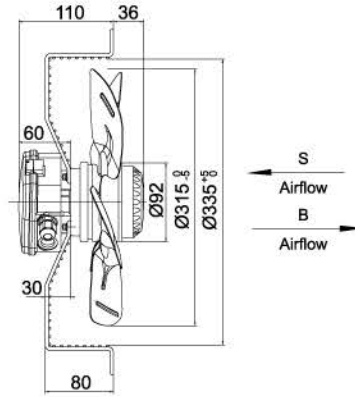
DC系列 DC AXIAL FANS

EC系列 EC AXIAL FANS

AC系列 AC AXIAL FANS

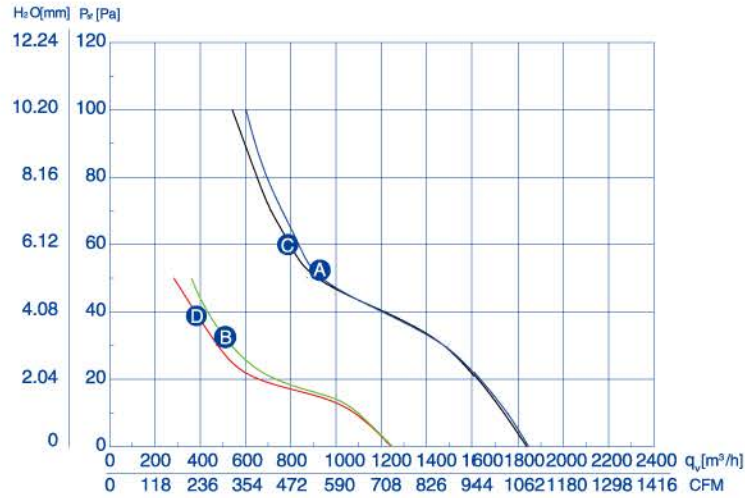


网罩风机G Grid Fan



工作方式: S1 绝缘等级: B、F 防护等级: IP44、IP54 环境温度: -30°C ~ 60°C 认证: CCC、CE、UL	Mode of operation: S1 Insulation class: B、F Type of protection: IP44、IP54 Ambient temperature: -30°C ~ 60°C Certificates: CCC、CE、UL
---	---

风量曲线



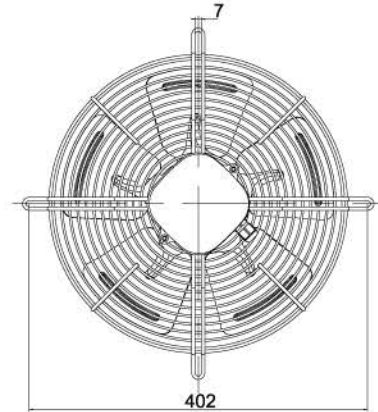
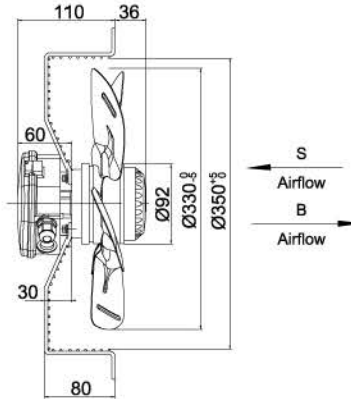
技术参数

型号	额定电压	频率	额定电流	输入功率	额定转速	电容	噪音	叶片数	净重	曲线	备注
TYPE	VOLTAGE	FREQUENCY	CURRENT	INPUT	SPEED	CAPACITANCE	NOISE	BLADE	NET WEIGHT	CURVE NO.	NOTE.
	V	Hz	A	W	r/min	μF	dBA		kg		
YWF4E-315S-92/35-G	220	50	0.45	95	1380	4	61	5	3.5	A	
YWF6E-315S-92/35-G	220	50	0.28	60	920	2	51	5	3.5	B	
YWF4D-315S-92/35-G	380	50	0.23	80	1380	/	61	5	3.5	C	
YWF6D-315S-92/35-G	380	50	0.16	55	920	/	51	5	3.5	D	

AC 外转子轴流风机 Axial Fans $\Phi 330$



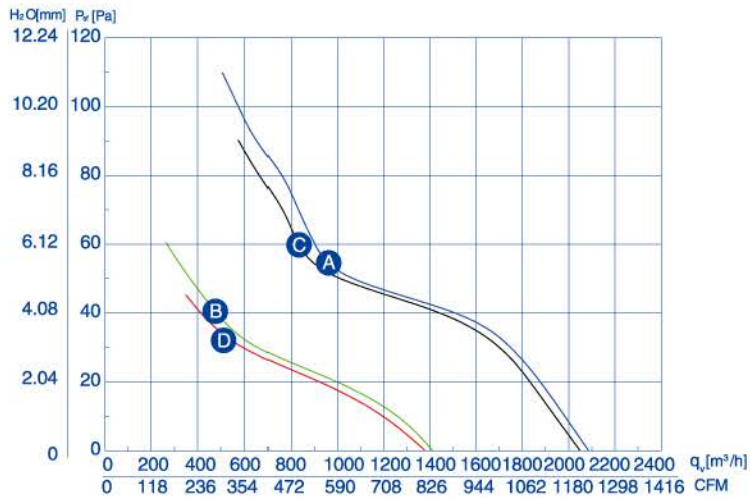
网罩风机G Grid Fan



工作方式: S1
绝缘等级: B、F
防护等级: IP44、IP54
环境温度: -30℃~60℃
认证: CCC、CE、UL

Mode of operation: S1
Insulation class: B、F
Type of protection: IP44、IP54
Ambient temperature: -30℃~60℃
Certificates: CCC、CE、UL

风量曲线



技术参数

型号	额定电压	频率	额定电流	输入功率	额定转速	电容	噪音	叶片数	净重	曲线	备注
TYPE	VOLTAGE	FREQUENCY	CURRENT	INPUT	SPEED	CAPACITANCE	NOISE	BLADE	NET WEIGHT	CURVE NO.	NOTE.
	V	Hz	A	W	r/min	μF	dB(A)		kg		
YWF4E-330S-92/35-G	220	50	0.50	100	1380	4	63	5	4.0	A	
YWF6E-330S-92/35-G	220	50	0.28	60	920	2	53	5	4.0	B	
YWF4D-330S-92/35-G	380	50	0.23	85	1380	/	63	5	4.0	C	
YWF6D-330S-92/35-G	380	50	0.15	55	920	/	53	5	4.0	D	

AC 外转子轴流风机 Axial Fans $\Phi 350$

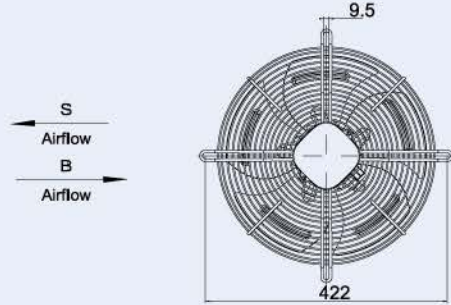
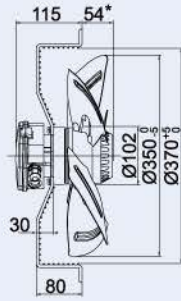
DC系列 DC AXIAL FANS

EC系列 EC AXIAL FANS

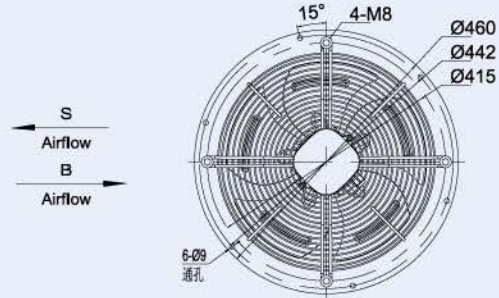
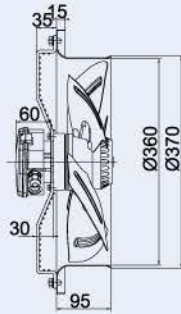
AC系列 AC AXIAL FANS



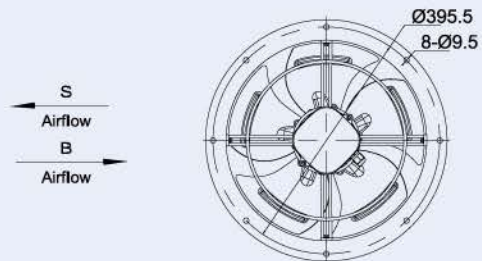
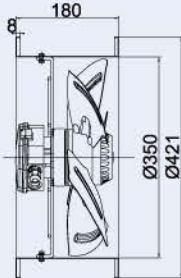
网罩风机G
Grid Fan



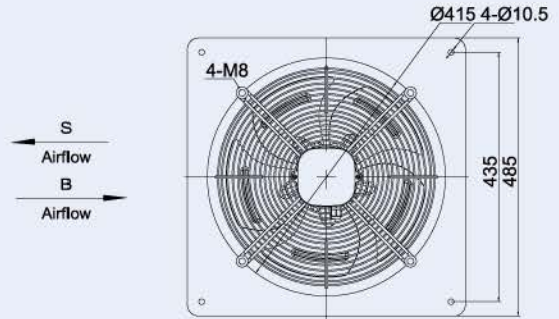
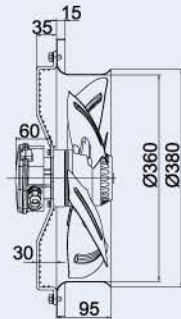
圆框风机R
Round Frame Fan



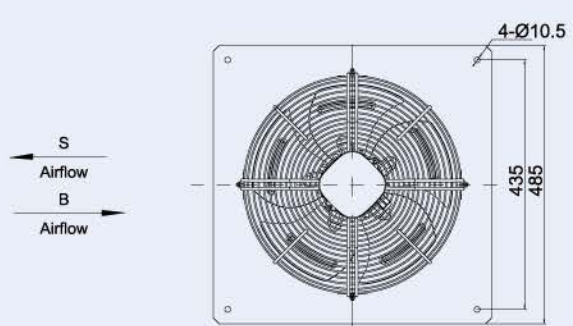
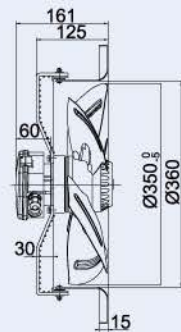
圆筒风机T
Cylinder Fan



方框风机B0
Square Frame Fan B0



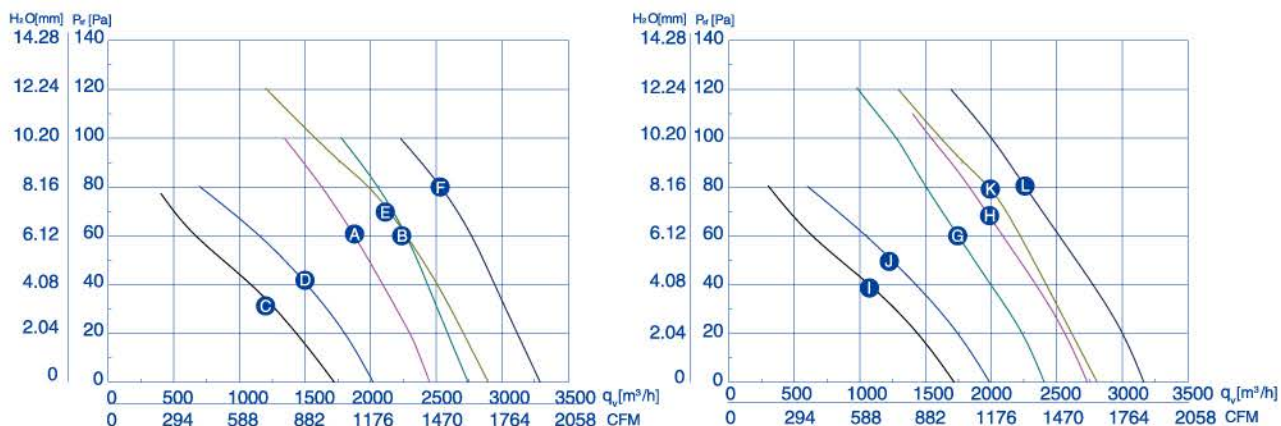
方框风机B1
Square Frame Fan B1





工作方式: S1
 绝缘等级: B、F
 防护等级: IP44、IP54
 环境温度: -30℃~60℃
 认证: CCC、CE、UL
 能效指标: 符合ErP2015
 Mode of operation: S1
 Insulation class: B、F
 Type of protection: IP44、IP54
 Ambient temperature: -30℃~60℃
 Certificates: CCC、CE、UL
 Target energy efficiency: ErP2015

风量曲线



技术参数

型号	额定电压	频率	额定电流	输入功率	额定转速	电容	噪音	叶片数	净重	曲线	备注
TYPE	VOLTAGE	FREQUENCY	CURRENT	INPUT	SPEED	CAPACITANCE	NOISE	BLADE	NET WEIGHT	CURVE NO.	NOTE.
	V	Hz	A	W	r/min	μF	dB(A)		kg		
YWF4E-350S-102/34	220	50	0.65	129	1400	4	64	5	5.0	A	
		60	0.77	165	1650		66			B	
YWF6E-350S-102/34	220	50	0.37	74	920	3	56	5	5.0	C	
		60	0.35	78	1100		57			D	
YWF4E-350S-102/47	220	50	0.75	165	1420	6	65	5	5.5	E	*67
		60	1.99	240	1650		67			F	*67
YWF4D-350S-102/34	380	50	0.40	129	1400	/	64	5	5.0	G	
		60	0.35	160	1650		66			H	
YWF6D-350S-102/34	380	50	0.32	80	920	/	56	5	5.0	I	
		60	0.25	80	1100		57			J	
YWF4D-350S-102/47	380	50	0.43	165	1420	/	65	5	5.5	K	*67
		60	0.45	240	1650		67			L	*67

AC 外转子轴流风机 Axial Fans $\Phi 400$

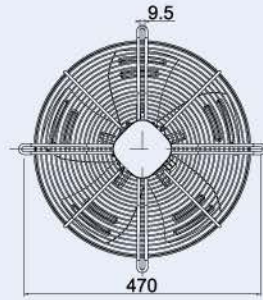
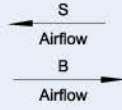
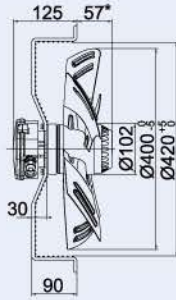
DC系列 DC AXIAL FANS

EC系列 EC AXIAL FANS

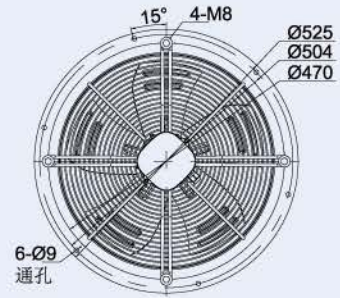
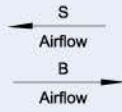
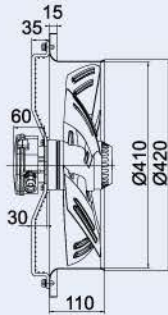
AC系列 AC AXIAL FANS



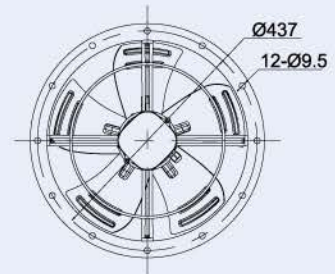
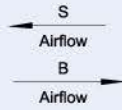
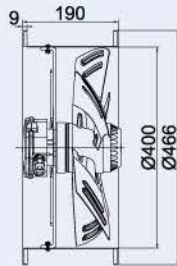
网罩风机G
Grid Fan



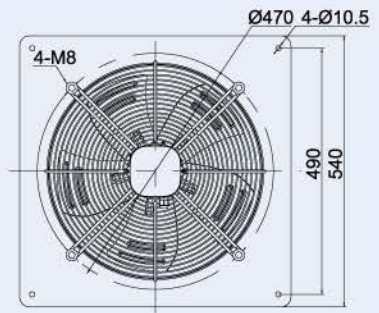
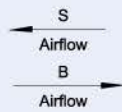
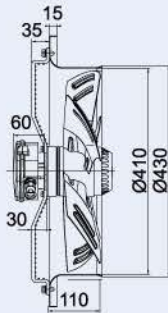
圆框风机R
Round Frame Fan



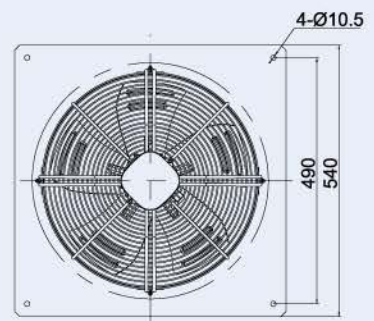
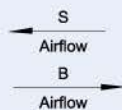
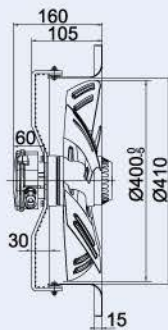
圆筒风机T
Cylinder Fan



方框风机B0
Square Frame Fan B0



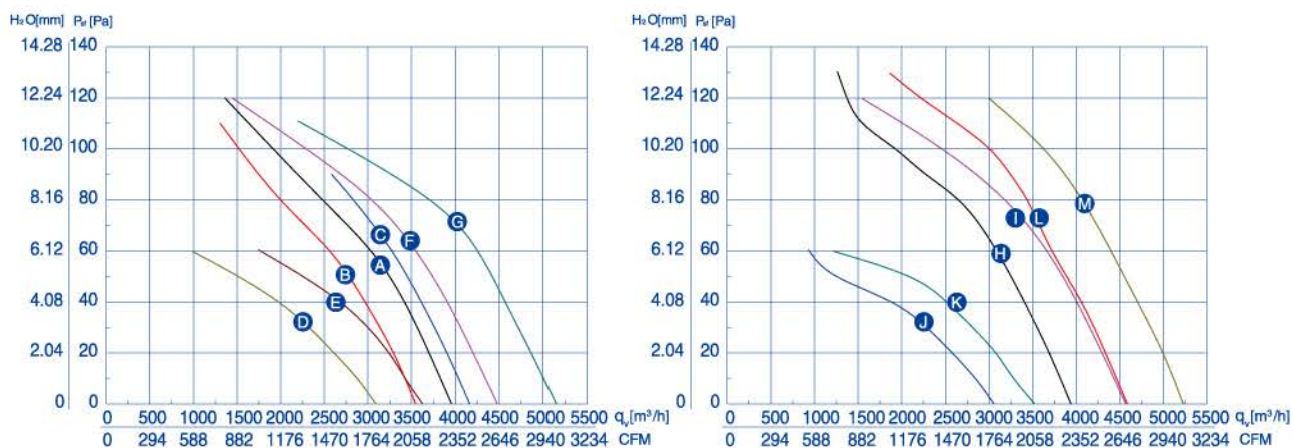
方框风机B1
Square Frame Fan B1





工作方式: S1
 绝缘等级: B、F
 防护等级: IP44、IP54
 环境温度: -30℃~60℃
 认证: CCC、CE、UL
 能效指标: 符合ErP2015
 Mode of operation: S1
 Insulation class: B、F
 Type of protection: IP44、IP54
 Ambient temperature: -30℃~60℃
 Certificates: CCC、CE、UL
 Target energy efficiency: ErP2015

风量曲线



技术参数

型号	额定电压	频率	额定电流	输入功率	额定转速	电容	噪音	叶片数	净重	曲线	备注
TYPE	VOLTAGE	FREQUENCY	CURRENT	INPUT	SPEED	CAPACITANCE	NOISE	BLADE	NET WEIGHT	CURVE NO.	NOTE.
	V	Hz	A	W	r/min	μF	dBA		kg		
YWF4E-400S-102/47	220	50	0.82	180	1380	6	67	5	6.0	A	
		60	1.20	250	1520		68			B	
	220	50	0.80	170	1390	66	C				
YWF6E-400S-102/47	220	50	0.52	108	920	4	59	5	6.0	D	
		60	0.65	140	980		60			E	
YWF4E-400S-102/60	220	50	0.98	205	1380	8	68	5	6.5	F	*70
		60	1.45	320	1590		69			G	*70
YWF4D-400S-102/47	380	50	0.47	180	1380	/	67	5	6.0	H	
		60	0.50	250	1520		68			I	
YWF6D-400S-102/47	380	50	0.35	108	920	/	59	5	6.0	J	
		60	0.32	130	1050		60			K	
YWF4D-400S-102/60	380	50	0.51	205	1380	/	68	5	6.5	L	*70
		60	0.54	300	1590		69			M	*70

AC 外转子轴流风机 Axial Fans $\Phi 450$

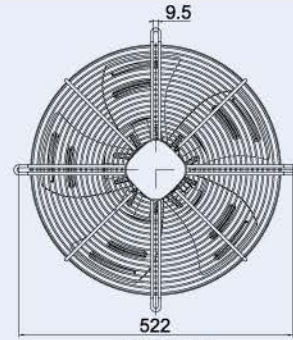
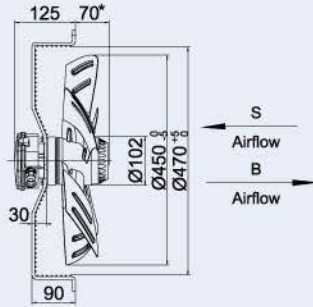
DC系列 DC AXIAL FANS

EC系列 EC AXIAL FANS

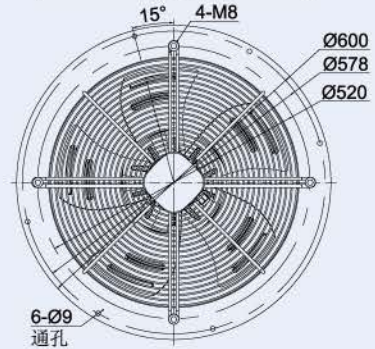
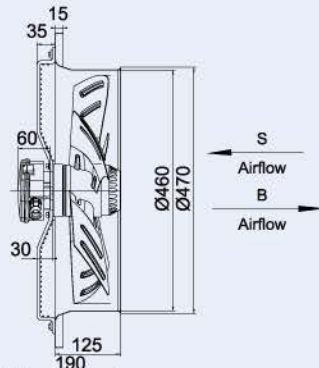
AC系列 AC AXIAL FANS



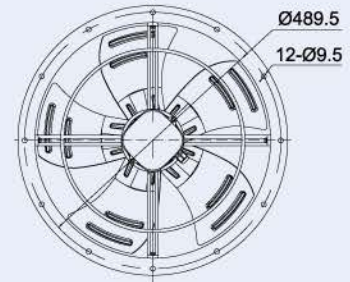
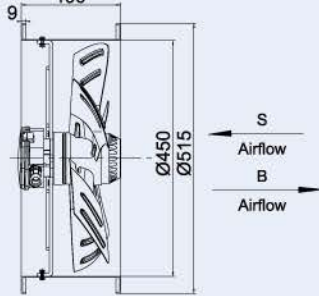
网罩风机G
Grid Fan



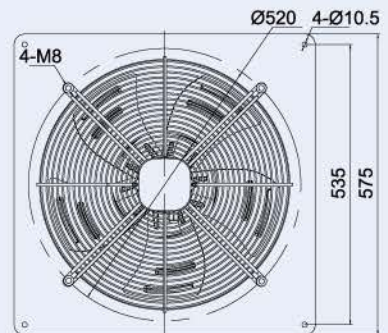
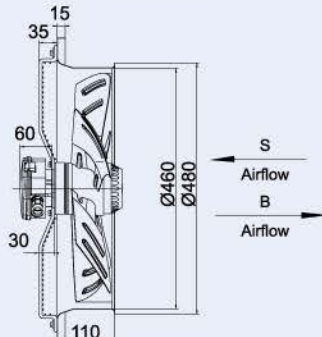
圆框风机R
Round Frame Fan



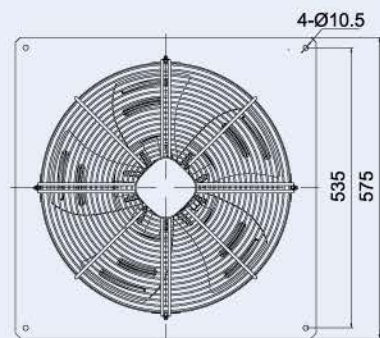
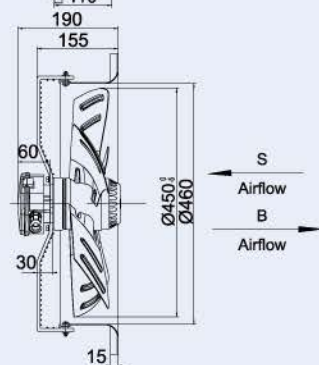
圆筒风机T
Cylinder Fan



方框风机B0
Square Frame Fan B0



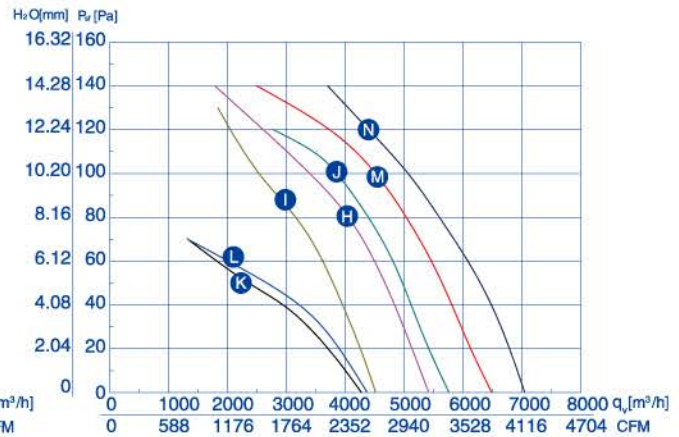
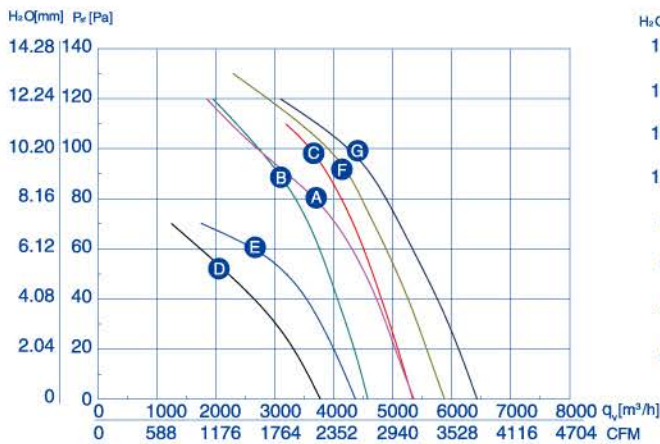
方框风机B1
Square Frame Fan B1





工作方式: S1
 绝缘等级: B、F
 防护等级: IP44、IP54
 环境温度: -30°C ~ 60°C
 认证: CCC、CE、UL
 能效指标: 符合ErP2015
 Mode of operation: S1
 Insulation class: B、F
 Type of protection: IP44、IP54
 Ambient temperature: -30°C ~ 60°C
 Certificates: CCC、CE、UL
 Target energy efficiency: ErP2015

风量曲线



技术参数

型号	额定电压	频率	额定电流	输入功率	额定转速	电容	噪音	叶片数	净重	曲线	备注		
TYPE	VOLTAGE	FREQUENCY	CURRENT	INPUT	SPEED	CAPACITANCE	NOISE	BLADE	NET WEIGHT	CURVE NO.	NOTE.		
	V	Hz	A	W	r/min	μF	dB(A)		kg				
YWF4E-450S-102/60	220	50	1.15	250	1350	8	69	5	8.0	A			
	220	50	1.05	225	1370	8	69	5	8.0	B			
		60	1.50	330	1500		70			C			
YWF6E-450S-102/60	220	50	0.75	150	920	6	61	5	8.0	D			
		60	0.80	170	1100		62			E			
YWF4E-450S-137/35	220	50	1.70	370	1380	10	70	5	8.5	F	*53		
		60	2.00	450	1580		71			G	*53		
YWF4D-450S-102/60	380	50	0.55	250	1350	/	69	5	8.0	H			
		50	0.52	220	1380	/	69			5	8.0	I	
			60	0.56	320		1550					70	J
YWF6D-450S-102/60	380	50	0.40	150	900	/	61	5	8.0	K			
		60	0.38	165	1000		62			L			
YWF4D-450S-137/35	380	50	0.75	370	1380	/	70	5	8.5	M	*53		
		60	0.85	430	1580		71			N	*53		

AC 外转子轴流风机 Axial Fans $\Phi 500$

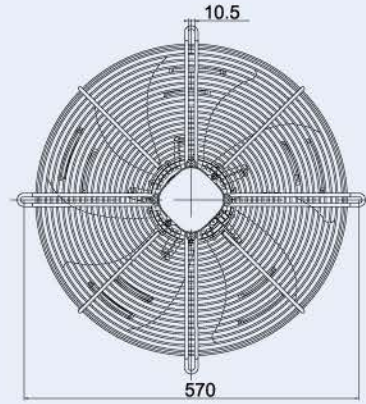
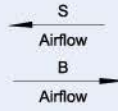
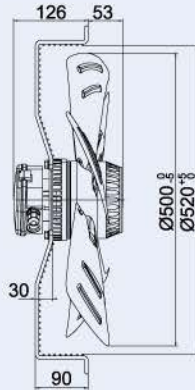
DC系列 DC AXIAL FANS

EC系列 EC AXIAL FANS

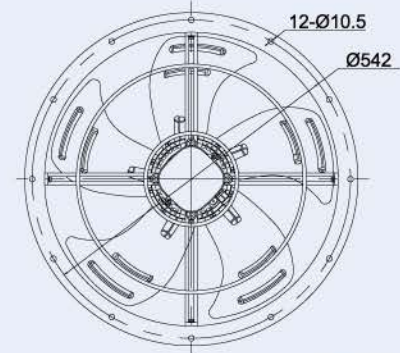
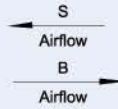
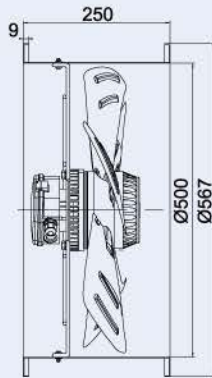
AC系列 AC AXIAL FANS



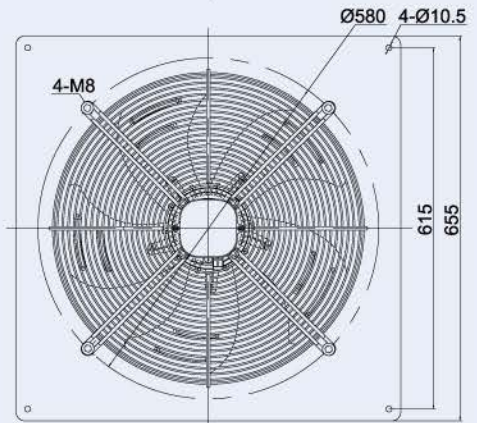
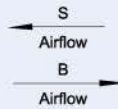
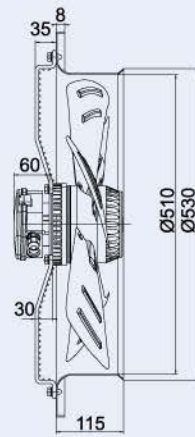
网罩风机G
Grid Fan



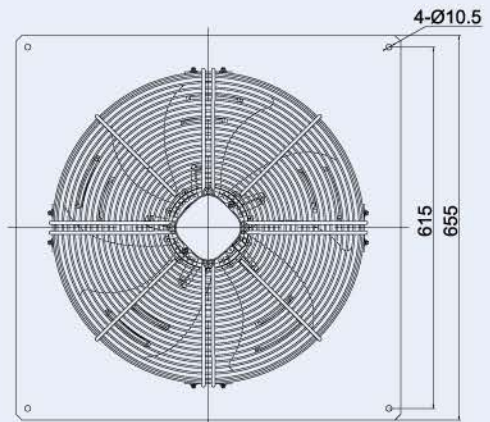
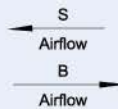
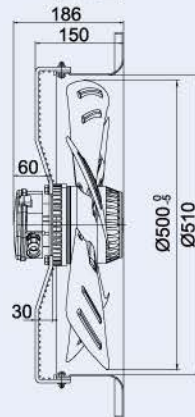
圆筒风机T
Cylinder Fan



方框风机B0
Square Frame Fan B0



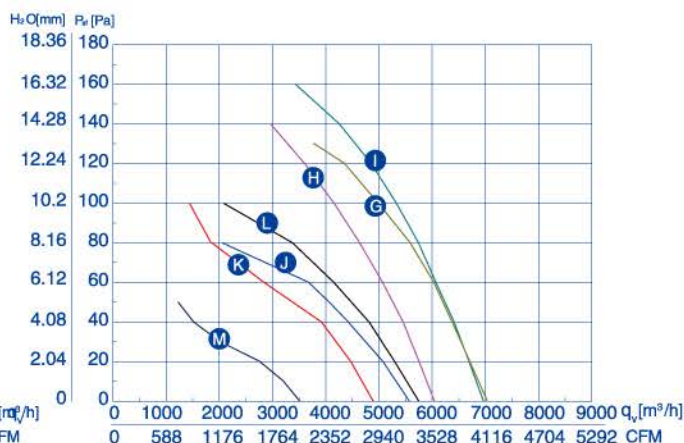
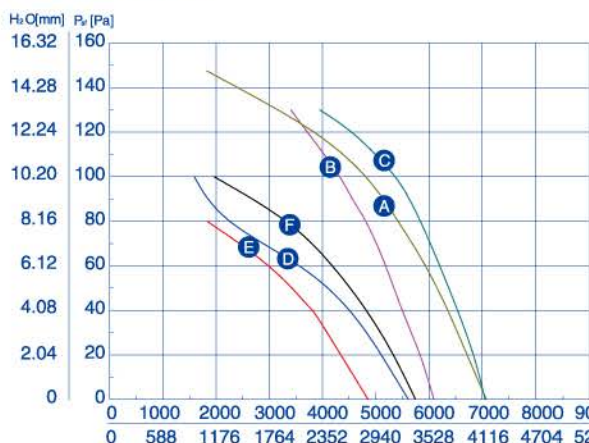
方框风机B1
Square Frame Fan B1





工作方式: S1
 绝缘等级: B、F
 防护等级: IP44、IP54
 环境温度: -30℃~60℃
 认证: CCC、CE、UL
 能效指标: 符合ErP2015
 Mode of operation: S1
 Insulation class: B、F
 Type of protection: IP44、IP54
 Ambient temperature: -30℃~60℃
 Certificates: CCC、CE、UL
 Target energy efficiency: ErP2015

风量曲线



技术参数

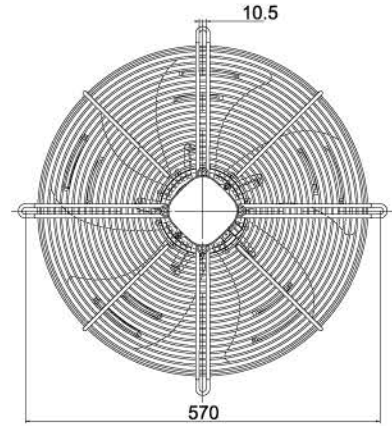
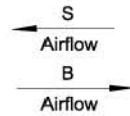
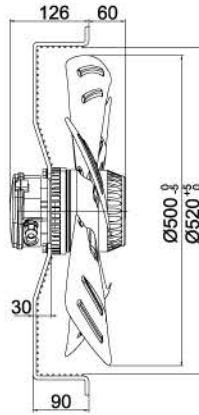
型号	额定电压	频率	额定电流	输入功率	额定转速	电容	噪音	叶片数	净重	曲线	备注
TYPE	VOLTAGE	FREQUENCY	CURRENT	INPUT	SPEED	CAPACITANCE	NOISE	BLADE	NET WEIGHT	CURVE NO.	NOTE.
	V	Hz	A	W	r/min	μF	dB(A)		kg		
YWF4E-500S-137/35	220	50	1.75	380	1320	10	71	5	9.0	A	
	220	50	1.35	295	1380	10	70	5	9.0	B	
		60	2.10	450	1580		72			C	
YWF6E-500S-137/35	220	50	1.05	230	900	10	66	5	9.0	D	
	220	50	1.00	200	915	10	65	5	9.0	E	
		60	1.20	260	1050		67			F	
YWF4D-500S-137/35	380	50	0.85	414	1300	/	71	5	9.0	G	
		50	0.68	275	1380	/	70	5	9.0	H	
			60	0.75	395		1550			72	I
YWF6D-500S-137/35	380	50	0.54	210	900	/	66	5	9.0	J	
		50	0.45	150	920	/	65	5	9.0	K	
			60	0.48	210		1050			67	L
YWF8D-500S-137/35	380	50	0.47	130	700	/	54	5	9.0	M	

AC 外转子轴流风机 Axial Fans $\Phi 500$

DC系列 DC AXIAL FANS



网罩风机G
Grid Fan

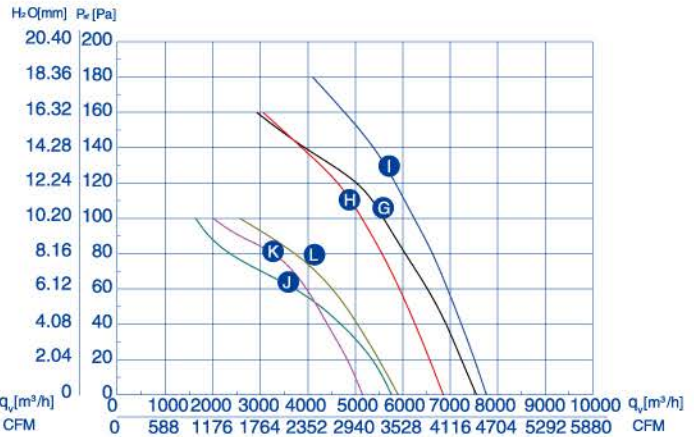
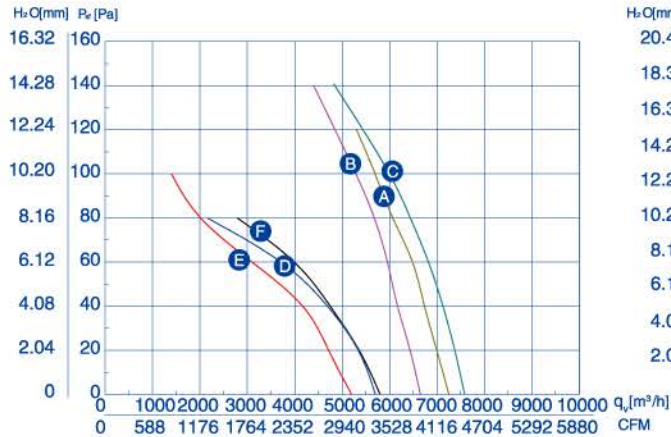


工作方式: S1
绝缘等级: B、F
防护等级: IP44、IP54
环境温度: -30°C ~ 60°C
认证: CCC、CE

Mode of operation: S1
Insulation class: B、F
Type of protection: IP44、IP54
Ambient temperature: -30°C ~ 60°C
Certificates: CCC、CE

EC系列 EC AXIAL FANS

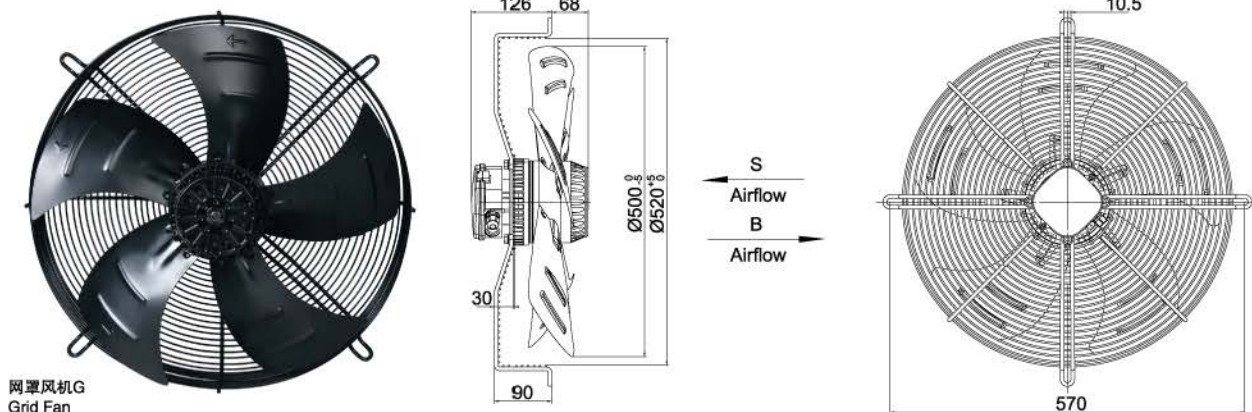
风量曲线



AC系列 AC AXIAL FANS

技术参数

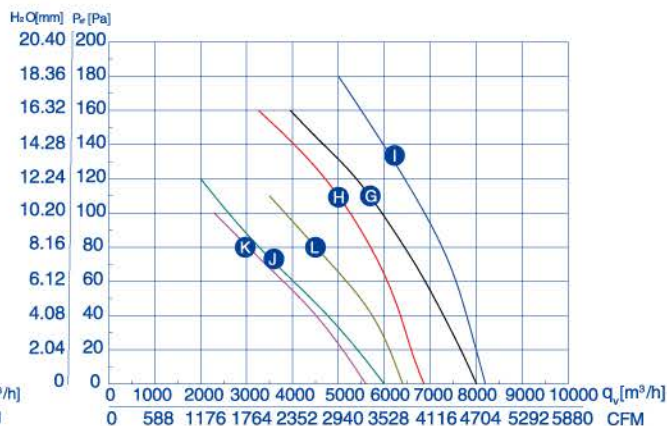
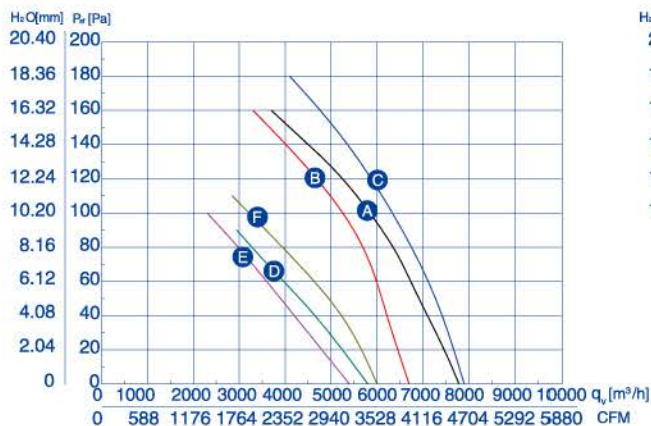
型号 TYPE	额定电压 VOLTAGE V	频率 FREQUENCY Hz	额定电流 CURRENT A	输入功率 INPUT W	额定转速 SPEED r/min	电容 CAPACITANCE μF	噪音 NOISE dBA	叶片数 Blade	净重 NET WEIGHT kg	曲线 CURVE NO.	备注 NOTE.
YWF4E-500S-137/42	220	50	1.85	450	1350	12	72	5	9.5	A	
		50	1.35	370	1380		71	5	9.5	B	
		60	2.10	520	1580		73	5	9.5	C	
YWF6E-500S-137/42	220	50	1.10	240	900	10	66	5	9.5	D	
		50	1.05	230	910		66	5	9.5	E	
		60	1.46	310	1000		67	5	9.5	F	
YWF4D-500S-137/42	380	50	1.08	460	1350	/	72	5	9.5	G	
		50	0.75	350	1400		71	5	9.5	H	
		60	0.95	475	1630		73	5	9.5	I	
YWF6D-500S-137/42	380	50	0.65	230	920	/	67	5	9.5	J	
		50	0.56	200	920		67	5	9.5	K	
		60	0.66	270	1050		68	5	9.5	L	



网罩风机G
Grid Fan

工作方式: S1	Mode of operation: S1
绝缘等级: B、F	Insulation class: B、F
防护等级: IP44、IP54	Type of protection: IP44、IP54
环境温度: -30℃~60℃	Ambient temperature: -30℃~60℃
认证: CCC、CE	Certificates: CCC、CE

风量曲线



技术参数

型号 TYPE	额定电压 VOLTAGE V	频率 FREQUENCY Hz	额定电流 CURRENT A	输入功率 INPUT W	额定转速 SPEED r/min	电容 CAPACITANCE μF	噪音 NOISE dBA	叶片数 Blade	净重 NET WEIGHT kg	曲线 CURVE NO.	备注 NOTE.
YWF4E-500S-137/50	220	50	2.10	500	1380	14	72	5	10	A	
		50	2.00	430	1400		71	5	10	B	
		60	2.70	620	1600		73	5	10	C	
YWF6E-500S-137/50	220	50	1.30	270	900	10	66	5	10	D	
		50	1.08	240	920		67	5	10	E	
		60	1.55	330	1050		68	5	10	F	
YWF4D-500S-137/50	380	50	0.95	500	1380	/	72	5	10	G	
		50	0.83	400	1420		71	5	10	H	
		60	1.35	580	1650		74	5	10	I	
YWF6D-500S-137/50	380	50	0.75	260	920	/	67	5	10	J	
		50	0.64	215	930		67	5	10	K	
		60	0.76	300	1050		68	5	10	L	

AC 外转子轴流风机 Axial Fans $\Phi 550$

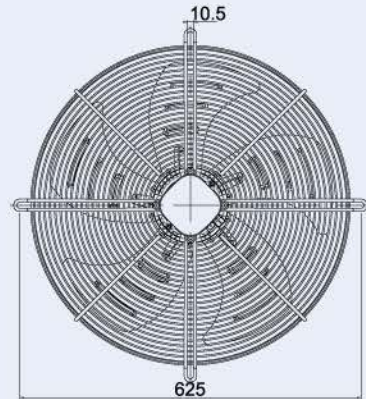
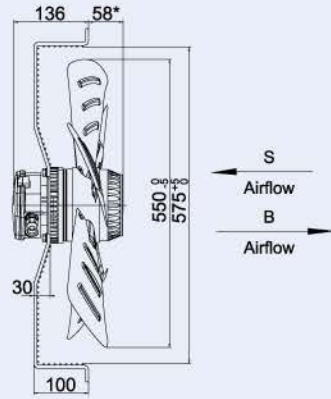
DC系列 DC AXIAL FANS

EC系列 EC AXIAL FANS

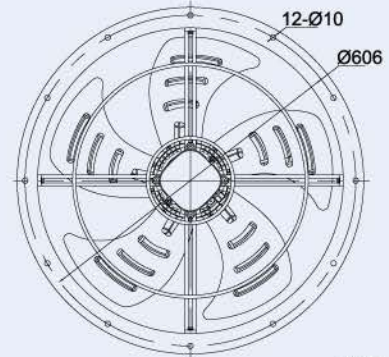
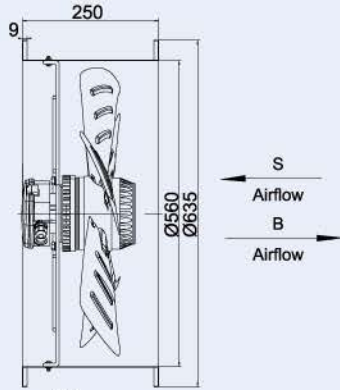
AC系列 AC AXIAL FANS



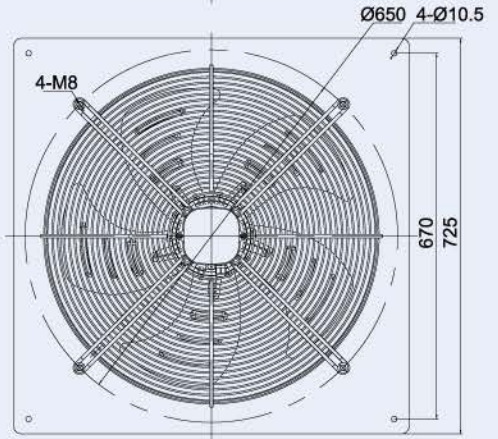
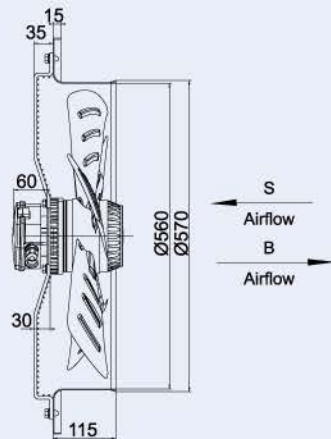
网罩风机G
Grid Fan



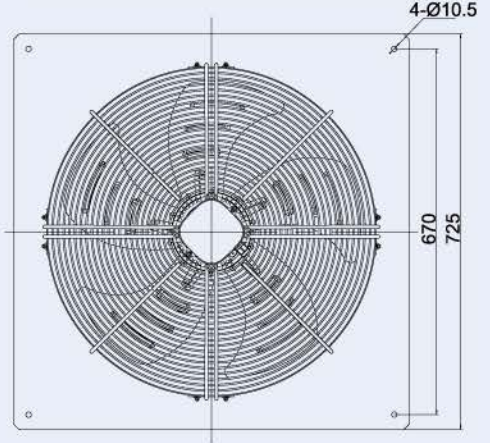
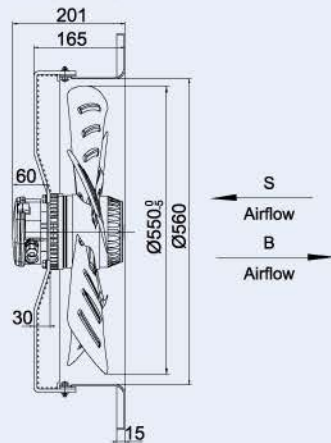
圆筒风机T
Cylinder Fan



方框风机B0
Square Frame Fan B0



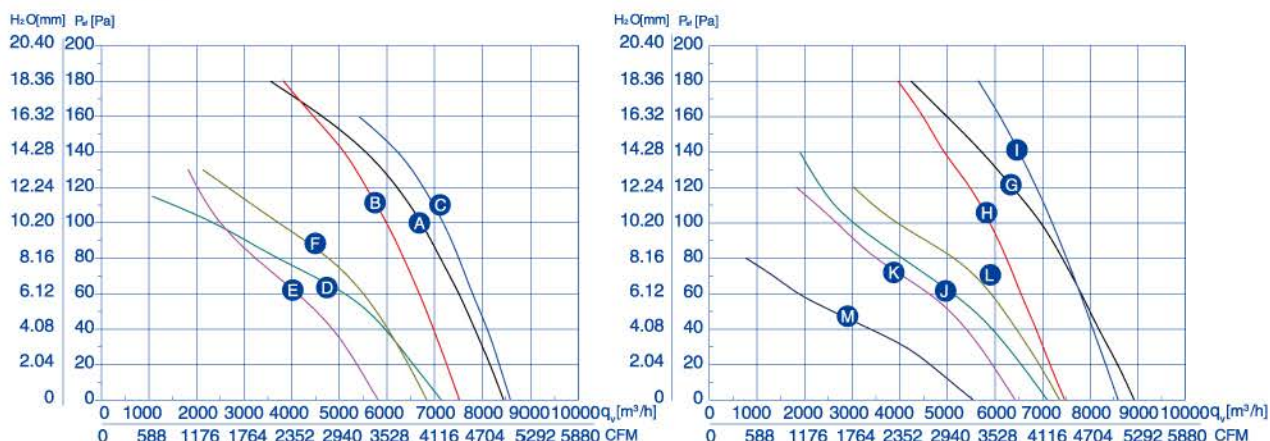
方框风机B1
Square Frame Fan B1





工作方式: S1
 绝缘等级: B、F
 防护等级: IP44、IP54
 环境温度: -30℃~60℃
 认证: CCC、CE、UL
 能效指标: 符合ErP2015
 Mode of operation: S1
 Insulation class: B、F
 Type of protection: IP44、IP54
 Ambient temperature: -30℃~60℃
 Certificates: CCC、CE、UL
 Target energy efficiency: ErP2015

风量曲线



技术参数

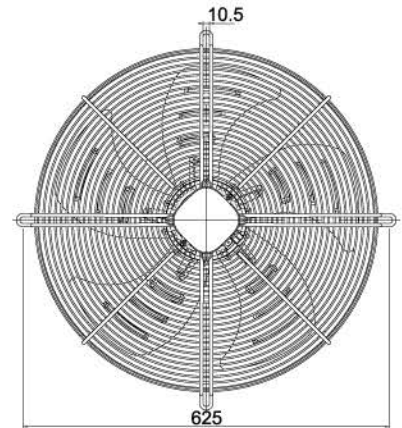
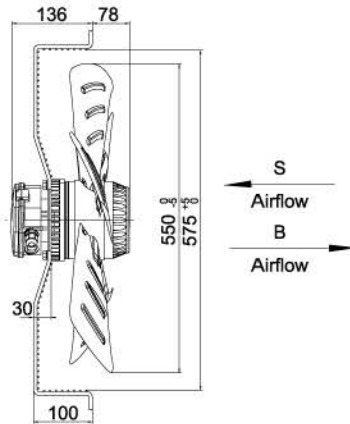
型号	额定电压	频率	额定电流	输入功率	额定转速	电容	噪音	叶片数	净重	曲线	备注
TYPE	VOLTAGE	FREQUENCY	CURRENT	INPUT	SPEED	CAPACITANCE	NOISE	BLADE	NET WEIGHT	CURVE NO.	NOTE.
	V	Hz	A	W	r/min	μF	dB(A)		kg		
YWF4E-550S-137/50	220	50	2.55	550	1300	12	72	5	11.0	A	
	220	50	1.75	385	1380	12	71	5	11.0	B	
		60	2.80	600	1600		73			C	
YWF6E-550S-137/50	220	50	1.45	310	900	10	68	5	11.0	D	
	220	50	1.20	250	930	10	68	5	11.0	E	
		60	1.50	330	1050		69			F	
YWF4D-550S-137/50	380	50	1.20	600	1300	/	72	5	11.0	G	
	380	50	0.92	350	1400	/	72	5	11.0	H	
		60	0.99	515	1600		74			I	
YWF6D-550S-137/50	380	50	0.90	330	900	/	68	5	11.0	J	
	380	50	0.78	230	920	/	67	5	11.0	K	
		60	0.78	330	1050		69			L	
YWF8D-550S-137/42	380	50	0.60	180	700	/	55	5	10.0	M	*50

AC 外转子轴流风机 Axial Fans $\Phi 550$

DC系列 DC AXIAL FANS



网罩风机G
Grid Fan

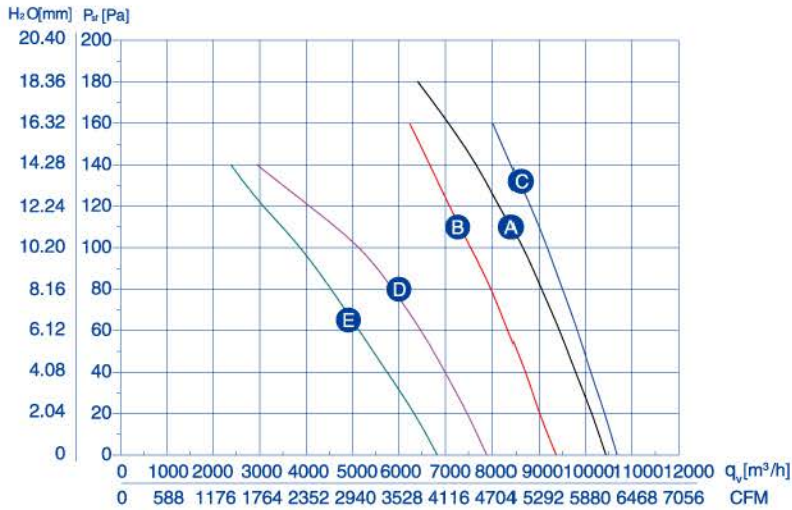


工作方式: S1
绝缘等级: B、F
防护等级: IP44、IP54
环境温度: -30°C ~ 60°C
认证: CCC、CE

Mode of operation: S1
Insulation class: B、F
Type of protection: IP44、IP54
Ambient temperature: -30°C ~ 60°C
Certificates: CCC、CE

EC系列 EC AXIAL FANS

风量曲线



技术参数

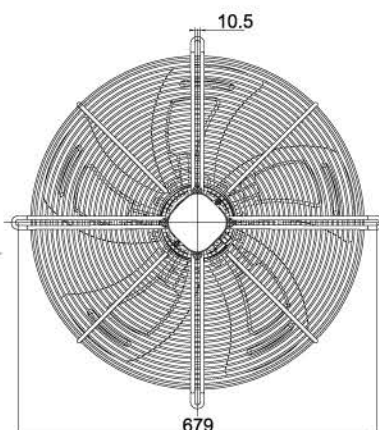
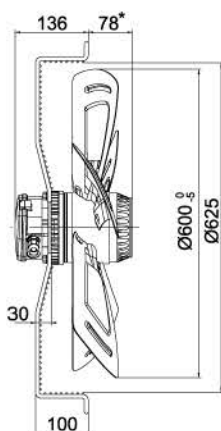
型号 TYPE	额定电压 VOLTAGE V	频率 FREQUENCY Hz	额定电流 CURRENT A	输入功率 INPUT W	额定转速 SPEED r/min	电容 CAPACITANCE μF	噪音 NOISE dBA	叶片数 BLADE	净重 NET WEIGHT kg	曲线 CURVE NO.	备注 NOTE.
YWF4D-550S-137/70	380	50	1.75	750	1420	/	73	5	12.0	A	
		50	1.65	600	1430	/	72	5	12.0	B	
		60	1.65	850	1620	/	74	5	12.0	C	
YWF6D-550S-137/70	380	50	1.30	330	940	/	69	5	12.0	D	
		60	1.15	430	1100	/	70	5	12.0	E	

AC系列 AC AXIAL FANS

AC 外转子轴流风机 Axial Fans $\Phi 600$



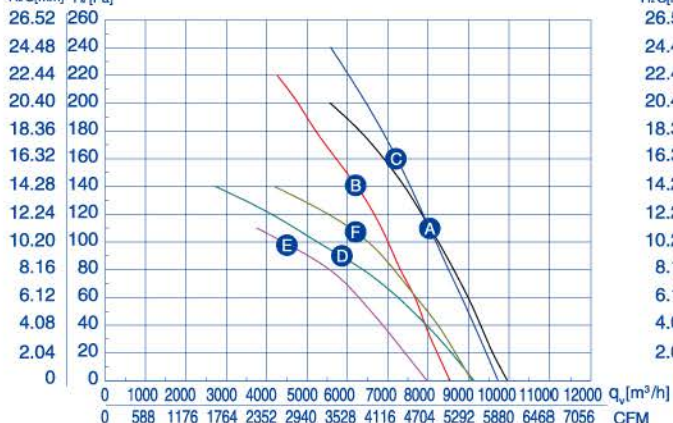
网罩风机G
Grid Fan



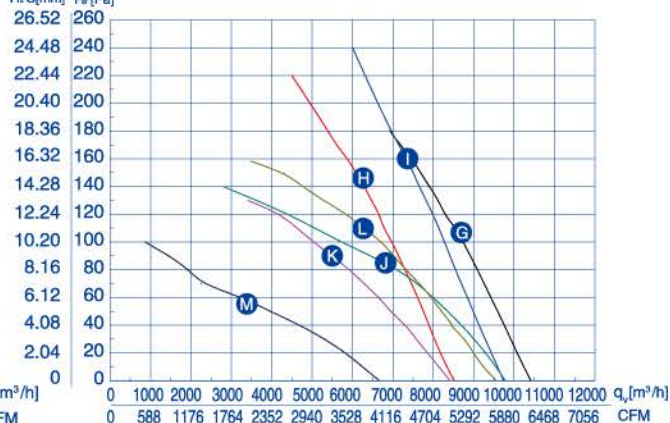
工作方式: S1	Mode of operation: S1
绝缘等级: B、F	Insulation class: B、F
防护等级: IP44、IP54	Type of protection: IP44、IP54
环境温度: -30°C ~ 60°C	Ambient temperature: -30°C ~ 60°C
认证: CCC、CE、UL	Certificates: CCC、CE、UL
能效指标: 符合ErP2015	Target energy efficiency: ErP2015

风量曲线

H_2O [mm] P_s [Pa]



H_2O [mm] P_s [Pa]



技术参数

型号 TYPE	额定电压 VOLTAGE V	频率 FREQUENCY Hz	额定电流 CURRENT A	输入功率 INPUT W	额定转速 SPEED r/min	电容 CAPACITANCE μF	噪音 NOISE dBA	叶片数 BLADE	净重 NET WEIGHT kg	曲线 CURVE NO.	备注 NOTE.
YWF4E-600S-137/70	220	50	3.20	700	1360	16	74	5	14.0	A	
			2.90	605	1400		73			B	
			4.20	900	1620		75			C	
YWF6E-600S-137/70	220	50	2.45	480	900	12	70	5	14.0	D	
			2.30	450	910		70			E	
			2.80	600	1100		71			F	
YWF4D-600S-137/70	380	50	1.57	780	1360	/	74	5	14.0	G	
			1.20	530	1380		73			H	
			1.45	800	1580		75			I	
YWF6D-600S-137/70	380	50	1.45	500	920	/	70	5	14.0	J	
			1.35	350	950		70			K	
			1.20	500	1100		71			L	
YWF8D-600S-137/50	380	50	0.65	210	680	/	56	5	13.5	M	*58

AC 外转子轴流风机 Axial Fans $\Phi 630$

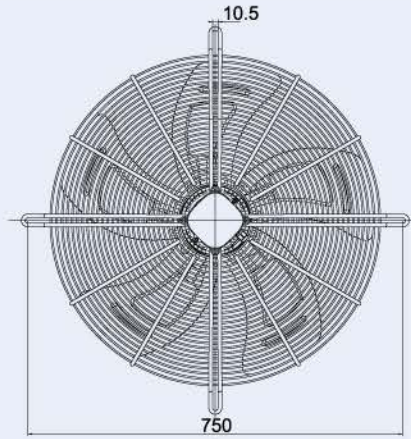
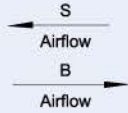
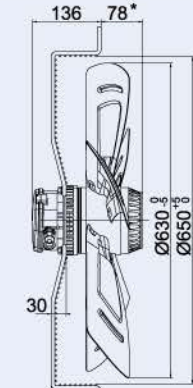
DC系列 DC AXIAL FANS

EC系列 EC AXIAL FANS

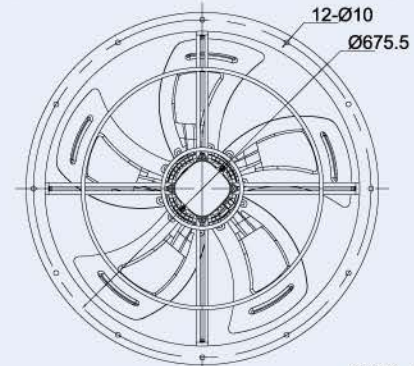
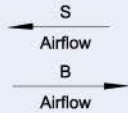
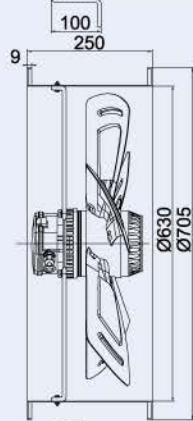
AC系列 AC AXIAL FANS



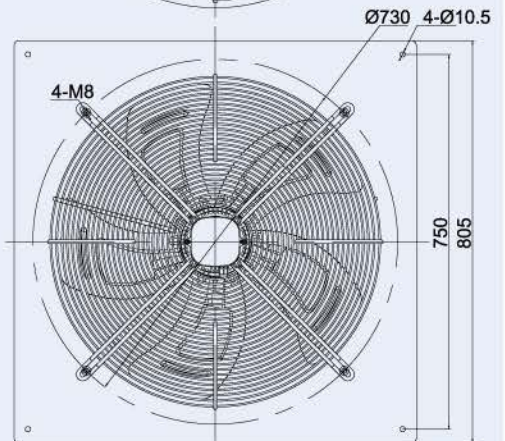
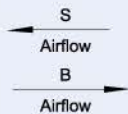
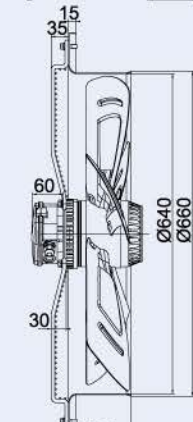
网罩风机G
Grid Fan



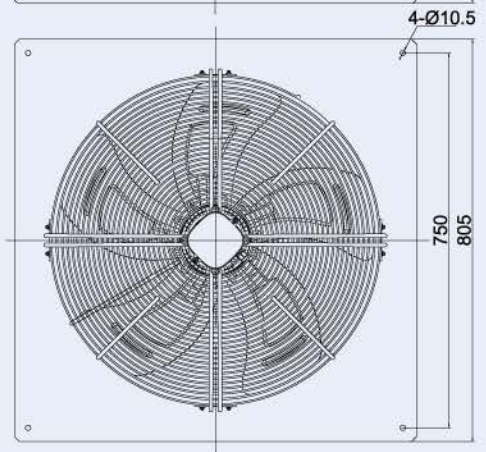
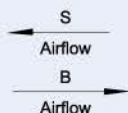
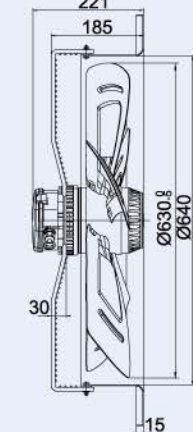
圆筒风机T
Cylinder Fan



方框风机B0
Square Frame Fan B0



方框风机B1
Square Frame Fan B1

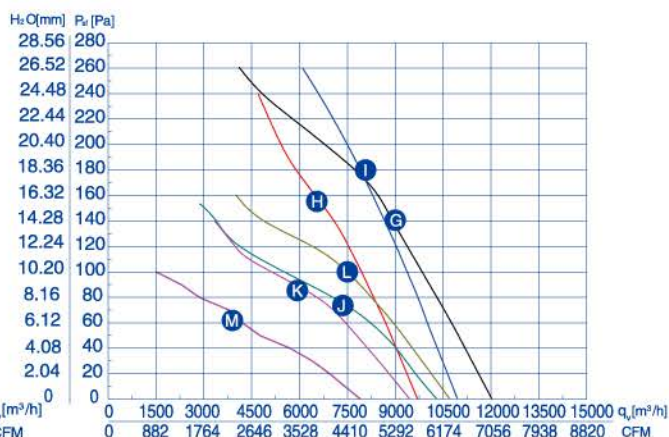
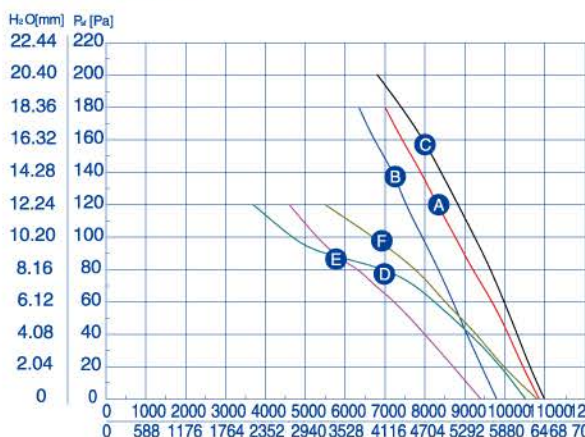




工作方式: S1
 绝缘等级: B、F
 防护等级: IP44、IP54
 环境温度: -30℃~60℃
 认证: CCC、CE、UL
 能效指标: 符合ErP2015

Mode of operation: S1
 Insulation class: B、F
 Type of protection: IP44、IP54
 Ambient temperature: -30℃~60℃
 Certificates: CCC、CE、UL
 Target energy efficiency: ErP2015

风量曲线



技术参数

型号	额定电压	频率	额定电流	输入功率	额定转速	电容	噪音	叶片数	净重	曲线	备注
TYPE	VOLTAGE	FREQUENCY	CURRENT	INPUT	SPEED	CAPACITANCE	NOISE	BLADE	NET WEIGHT	CURVE NO.	NOTE.
	V	Hz	A	W	r/min	μF	dB(A)		kg		
YWF4E-630S-137/70	220	50	3.50	750	1360	16	75	5	15.0	A	
		50	3.20	700	1380	20	75	5	15.0	B	
	60	4.40	1050	1530	77		C				
YWF6E-630S-137/70	220	50	2.70	550	900	12	71	5	15.0	D	
		50	2.40	480	920	12	71	5	15.0	E	
	60	2.60	570	1100	72		F				
YWF4D-630S-137/70	380	50	1.60	800	1320	/	75	5	15.0	G	
		50	1.62	550	1380	/	75	5	15.0	H	
	60	1.53	865	1585	77		I				
YWF6D-630S-137/70	380	50	1.45	550	900	/	71	5	15.0	J	
		50	1.35	400	920	/	71	5	15.0	K	
	60	1.20	560	1100	72		L				
YWF8D-630S-137/50	380	50	0.60	220	670	/	58	5	14.5	M	*58

AC 外转子轴流风机 Axial Fans $\Phi 630$

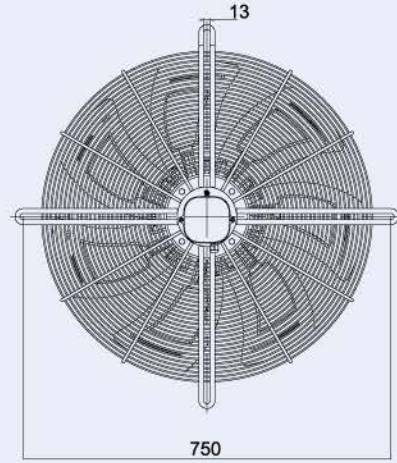
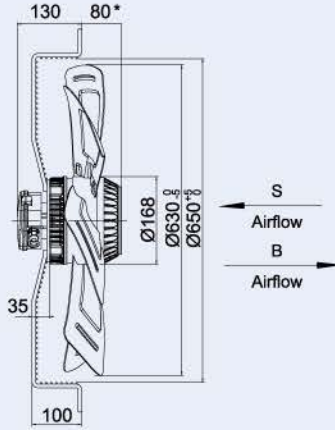
DC系列 DC AXIAL FANS

EC系列 EC AXIAL FANS

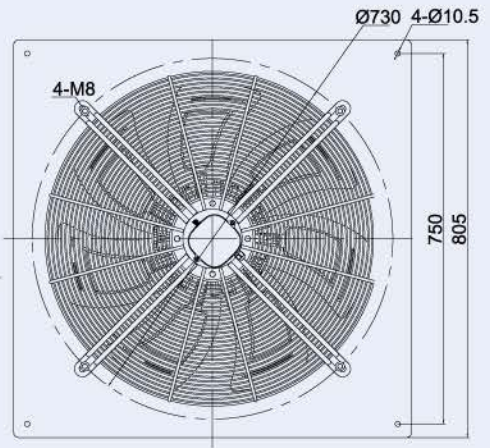
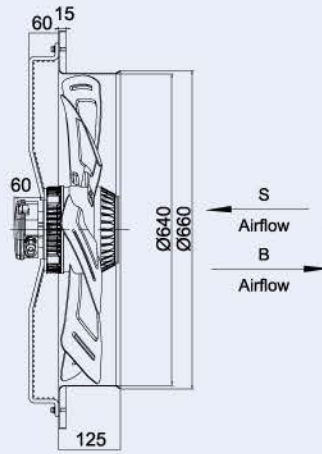
AC系列 AC AXIAL FANS



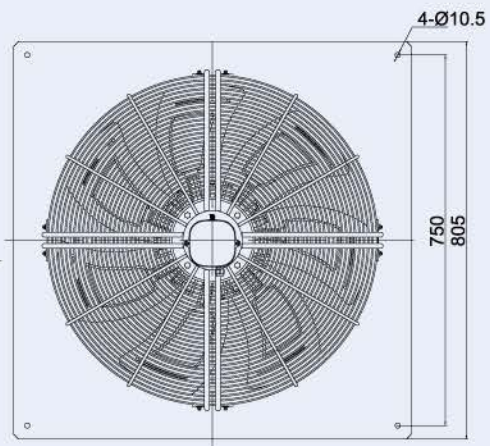
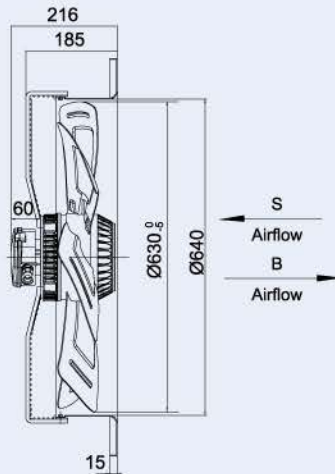
网罩风机G
Grid Fan



方框风机B0
Square Frame Fan B0



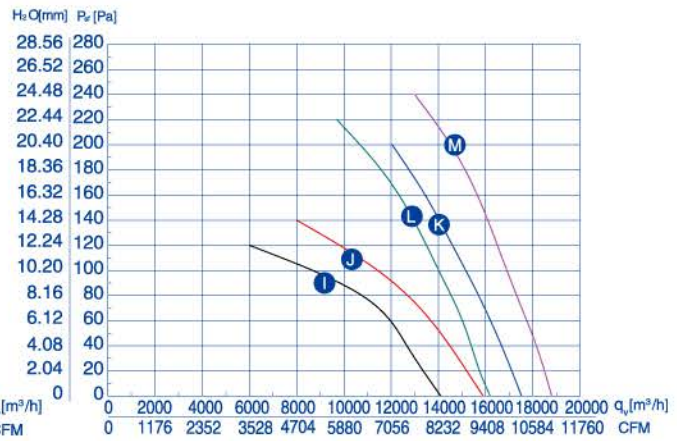
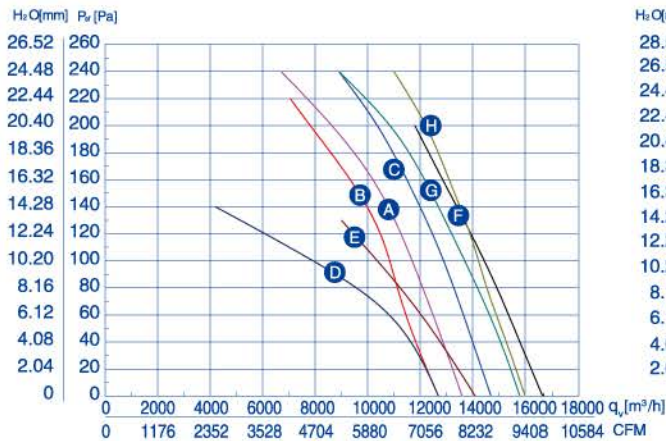
方框风机B1
Square Frame Fan B1





工作方式: S1
 绝缘等级: F
 防护等级: IP44、IP54
 环境温度: -30℃~60℃
 认证: CCC、CE
 能效指标: 符合ErP2015
 Mode of operation: S1
 Insulation class: F
 Type of protection: IP44、IP54
 Ambient temperature: -30℃~60℃
 Certificates: CCC、CE
 Target energy efficiency: ErP2015

风量曲线



技术参数

型号	额定电压	频率	额定电流	输入功率	额定转速	电容	噪音	叶片数	净重	曲线	备注
TYPE	VOLTAGE	FREQUENCY	CURRENT	INPUT	SPEED	CAPACITANCE	NOISE	BLADE	NET WEIGHT	CURVE NO.	NOTE.
	V	Hz	A	W	r/min	μF	dB(A)		kg		
YWF4D-630S-168/50	380	50	2.40	1350	1380	/	78	7	22.0	A	
		50	2.10	980	1400	/	77	7	22.0	B	
		60	2.80	1500	1590	/	79	7	22.0	C	
YWF6D-630S-168/50	380	50	1.65	720	920	/	71	7	22.0	D	
		60	1.95	1020	1020	/	73	7	22.0	E	
YWF4D-630S-168/65	380	50	2.90	1450	1390	/	79	7	23.5	F	*95
		50	2.60	1120	1410	/	78	7	23.5	G	*95
		60	3.30	1710	1620	/	81	7	23.5	H	*95
YWF6D-630S-168/65	380	50	2.15	900	930	/	72	7	23.5	I	*95
		60	2.54	1300	1030	/	74	7	23.5	J	*95
YWF4D-630S-168/80	380	50	4.20	1900	1400	/	80	7	25.0	K	*110
		50	3.18	1450	1420	/	79	7	25.0	L	*110
		60	4.16	2180	1630	/	82	7	25.0	M	*110

AC 外转子轴流风机 Axial Fans $\Phi 710$

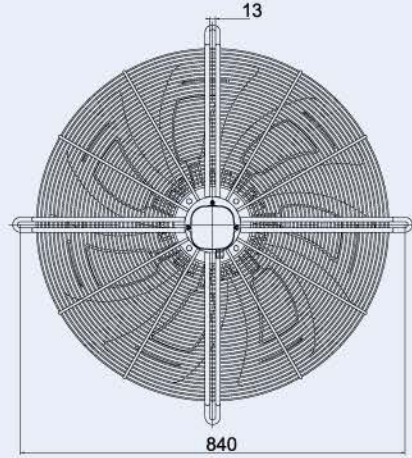
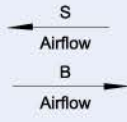
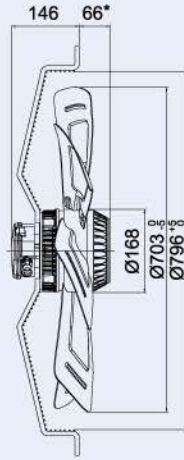
DC系列 DC AXIAL FANS

EC系列 EC AXIAL FANS

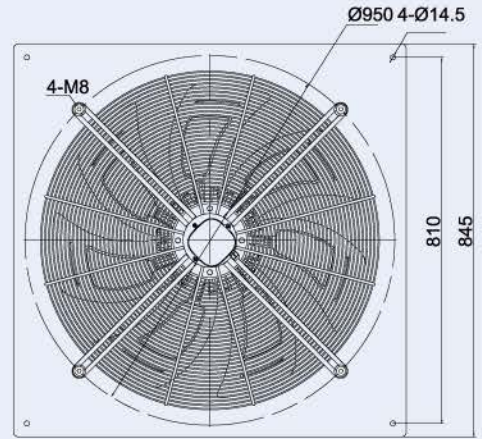
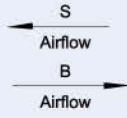
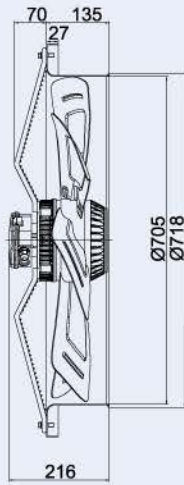
AC系列 AC AXIAL FANS



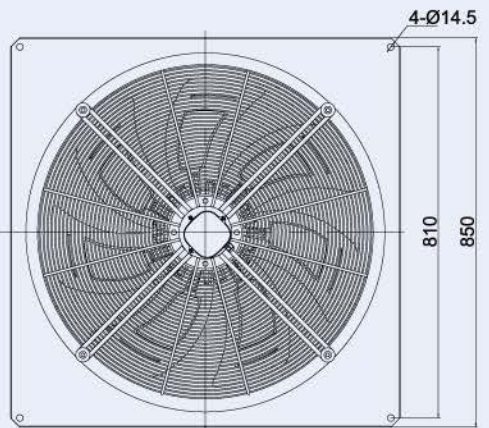
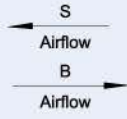
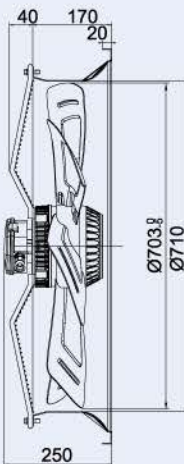
网罩风机G
Grid Fan



方框风机B0
Square Frame Fan B0



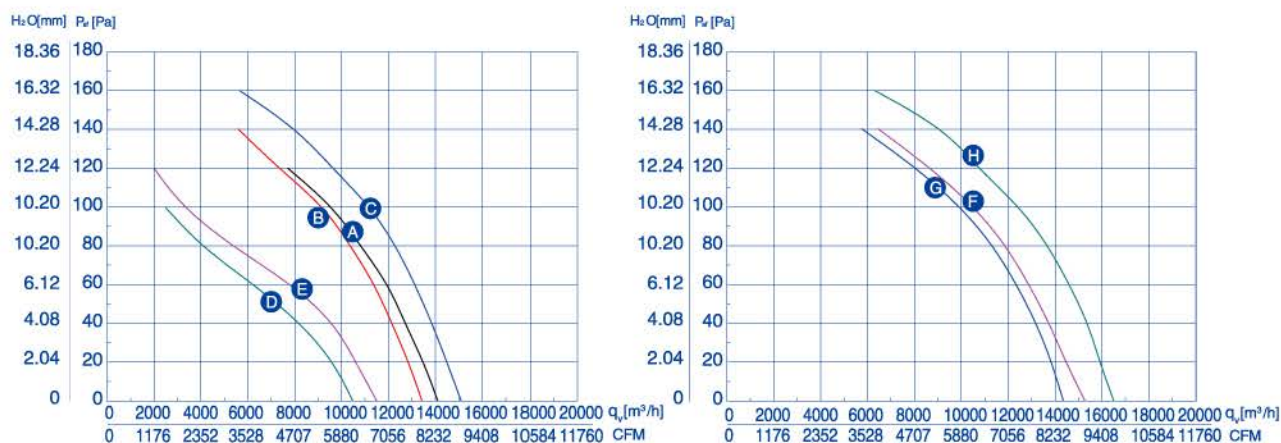
方框风机B1
Square Frame Fan B1





工作方式: S1
 绝缘等级: F
 防护等级: IP44、IP54
 环境温度: -30℃~60℃
 认证: CCC、CE
 能效指标: 符合ErP2015
 Mode of operation: S1
 Insulation class: F
 Type of protection: IP44、IP54
 Ambient temperature: -30℃~60℃
 Certificates: CCC、CE
 Target energy efficiency: ErP2015

风量曲线



技术参数

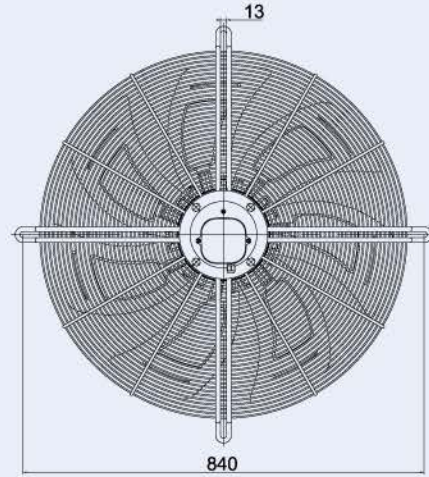
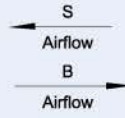
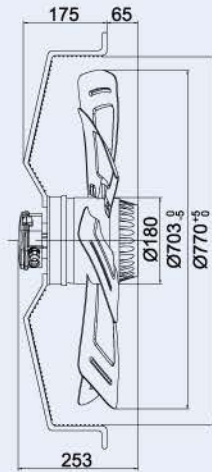
型号	额定电压	频率	额定电流	输入功率	额定转速	电容	噪音	叶片数	净重	曲线	备注
TYPE	VOLTAGE	FREQUENCY	CURRENT	INPUT	SPEED	CAPACITANCE	NOISE	BLADE	NET WEIGHT	CURVE NO.	NOTE.
	V	Hz	A	W	r/min	μF	dB(A)		kg		
YWF6D-710S-168/50	380	50	1.85	830	900	/	72	7	25.0	A	
	380	50	1.70	720	920	/	72	7	25.0	B	
		60	1.95	1050	1060		75			C	
YWF8D-710S-168/50	380	50	1.00	460	650	/	64	7	25.0	D	
		60	1.18	630	720		67			E	
YWF6D-710S-168/65	380	50	2.08	950	910	/	73	7	26.5	F	*81
	380	50	2.05	850	930		73			G	*81
		60	2.55	1280	1080		76			H	*81

AC 外转子轴流风机 Axial Fans $\Phi 710$

DC系列 DC AXIAL FANS



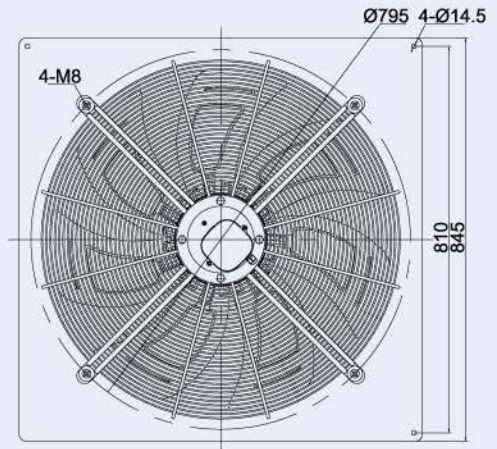
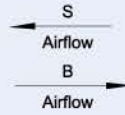
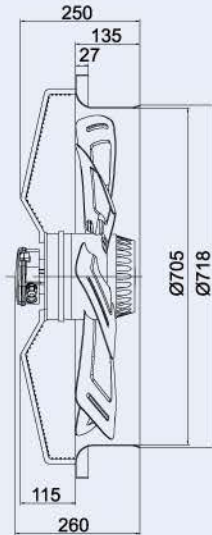
网罩风机G
Grid Fan



EC系列 EC AXIAL FANS



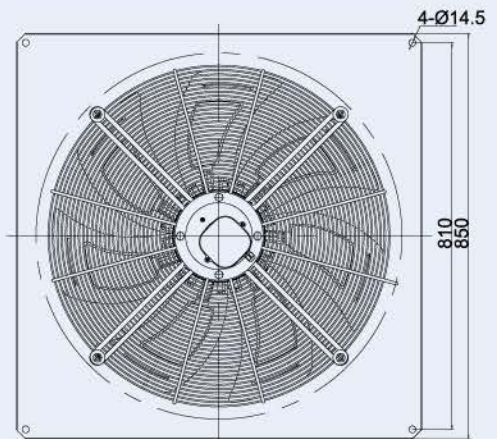
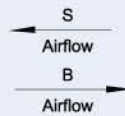
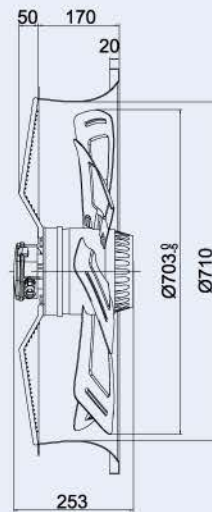
方框风机B0
Square Frame Fan B0



AC系列 AC AXIAL FANS



方框风机B1
Square Frame Fan B1

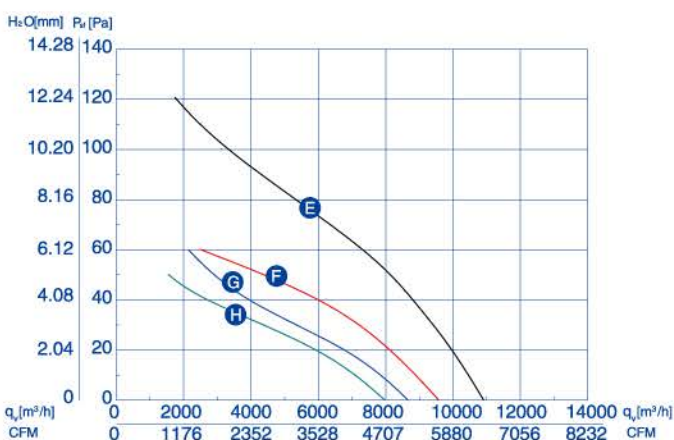
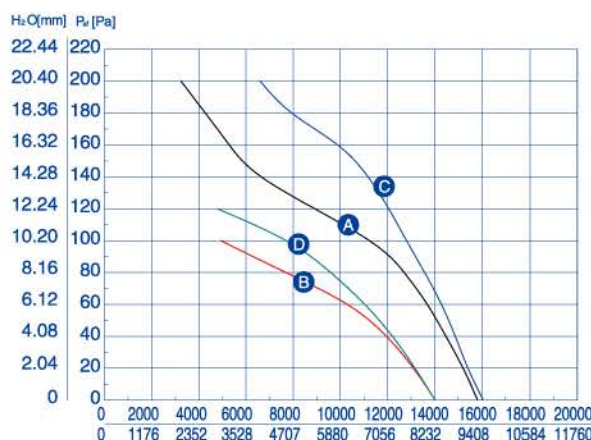




工作方式: S1
 绝缘等级: F
 防护等级: IP44、IP54
 环境温度: -30℃~60℃
 认证: CCC、CE
 能效指标: 符合ErP2015

Mode of operation: S1
 Insulation class: F
 Type of protection: IP44、IP54
 Ambient temperature: -30℃~60℃
 Certificates: CCC、CE
 Target energy efficiency: ErP2015

风量曲线



技术参数

型号	额定电压	频率	额定电流	输入功率	额定转速	电容	噪音	叶片数	净重	曲线	备注
TYPE	VOLTAGE	FREQUENCY	CURRENT	INPUT	SPEED	CAPACITANCE	NOISE	BLADE	NET WEIGHT	CURVE NO.	NOTE.
	V	Hz	A	W	r/min	μF	dB(A)		kg		
YWF6D-710S-180/75	380	50	△ 1.90	900	900	/	73	7	25.0	A	
			Y 1.15	650	730		72			B	
	380	60	△ 2.43	1250	1100	/	78	7	25.0	C	
			Y 1.77	970	900		69			D	
YWF8D-710S-180/75	380	50	Y 0.90	370	690	/	68	7	25.0	E	
			△ 0.53	280	580		63			F	
YWF12D-710S-180/75	380	50	△ 0.80	310	470	/	60	7	25.0	G	
			Y 0.47	170	420		58			H	

AC 外转子轴流风机 Axial Fans $\Phi 800$

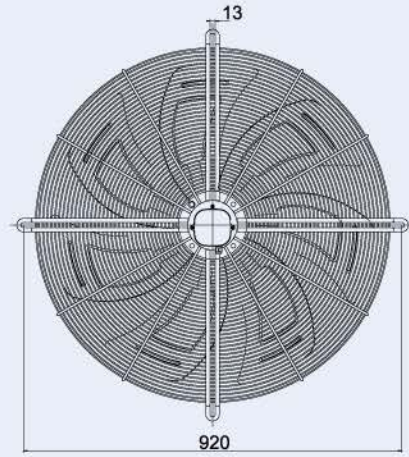
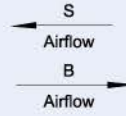
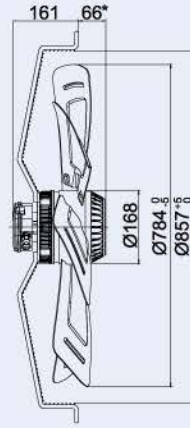
DC系列 DC AXIAL FANS

EC系列 EC AXIAL FANS

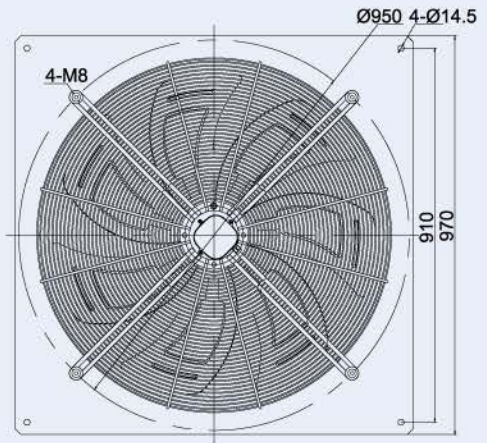
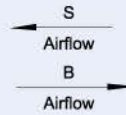
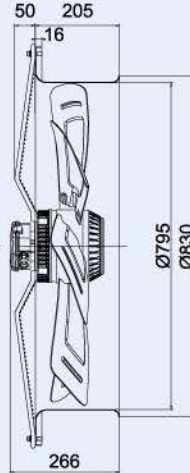
AC系列 AC AXIAL FANS



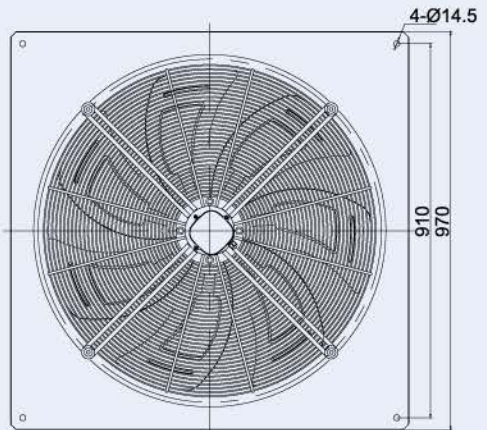
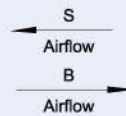
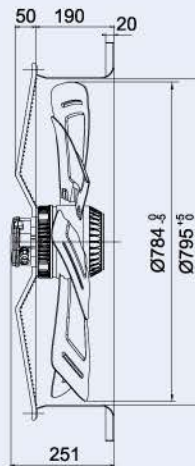
网罩风机G
Grid Fan



方框风机B0
Square Frame Fan B0



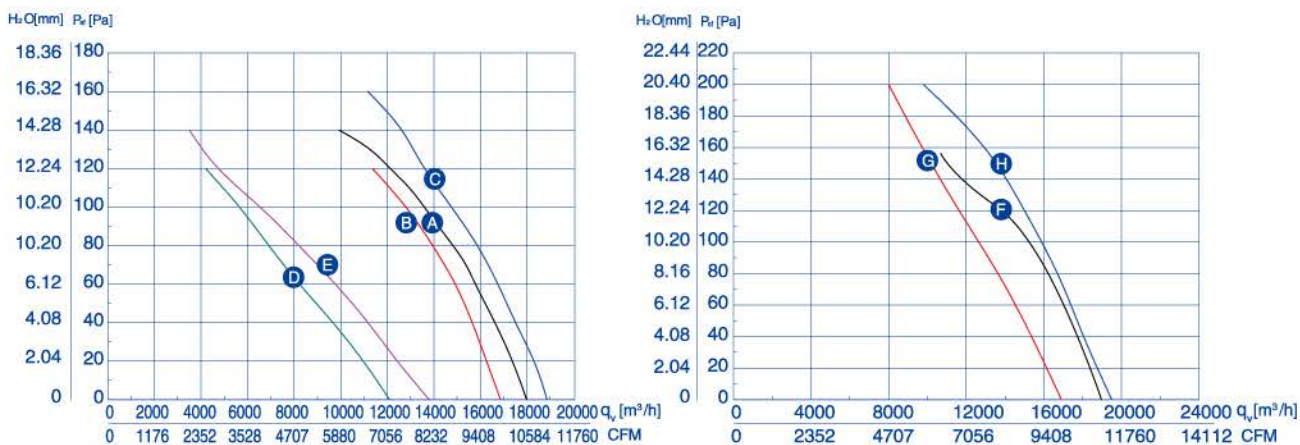
方框风机B1
Square Frame Fan B1





工作方式: S1
 绝缘等级: F
 防护等级: IP44、IP54
 环境温度: -30℃~60℃
 认证: CCC、CE
 能效指标: 符合ErP2015
 Mode of operation: S1
 Insulation class: F
 Type of protection: IP44、IP54
 Ambient temperature: -30℃~60℃
 Certificates: CCC、CE
 Target energy efficiency: ErP2015

风量曲线



技术参数

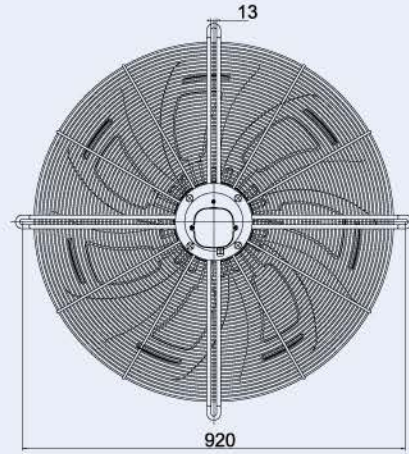
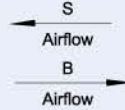
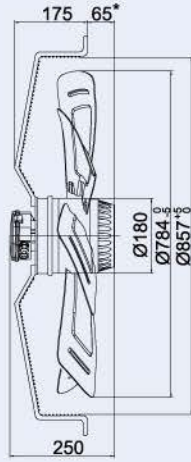
型号	额定电压	频率	额定电流	输入功率	额定转速	电容	噪音	叶片数	净重	曲线	备注
TYPE	VOLTAGE	FREQUENCY	CURRENT	INPUT	SPEED	CAPACITANCE	NOISE	BLADE	NET WEIGHT	CURVE NO.	NOTE.
	V	Hz	A	W	r/min	μF	dB(A)		kg		
YWF6D-800S-168/65	380	50	2.40	1200	900	/	74	7	28.0	A	
		50	2.35	1100	910	/	74	7	28.0	B	
	60	2.70	1500	1030	/	78	7	28.0	C		
YWF8D-800S-168/65	380	50	1.41	650	650	/	69	7	28.0	D	
		60	1.62	850	720	/	70	7	28.0	E	
YWF6D-800S-168/80	380	50	2.65	1350	900	/	75	7	30.0	F	*81
		50	2.50	1250	920	/	75	7	30.0	G	*81
	60	3.20	1750	1020	/	80	7	30.0	H	*81	

AC 外转子轴流风机 Axial Fans $\Phi 800$

DC系列 DC AXIAL FANS



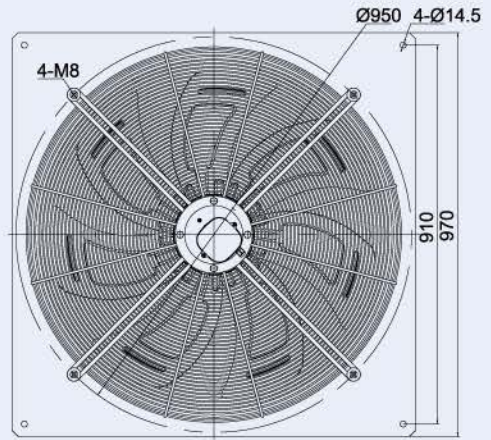
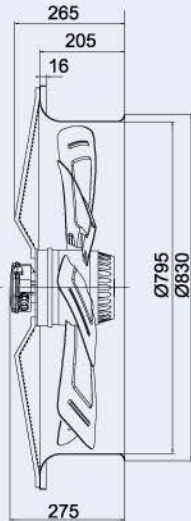
网罩风机G
Grid Fan



EC系列 EC AXIAL FANS



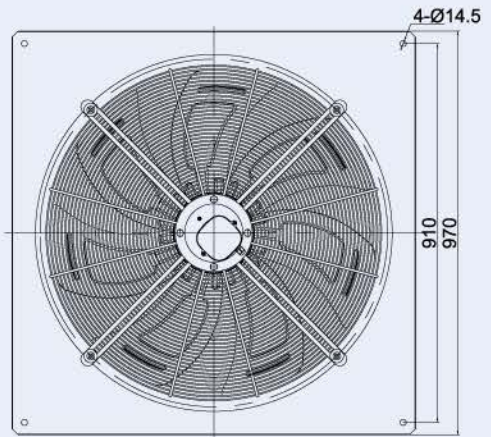
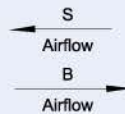
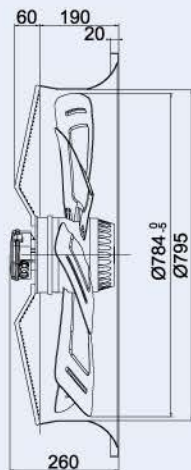
方框风机B0
Square Frame Fan B0



AC系列 AC AXIAL FANS



方框风机B1
Square Frame Fan B1

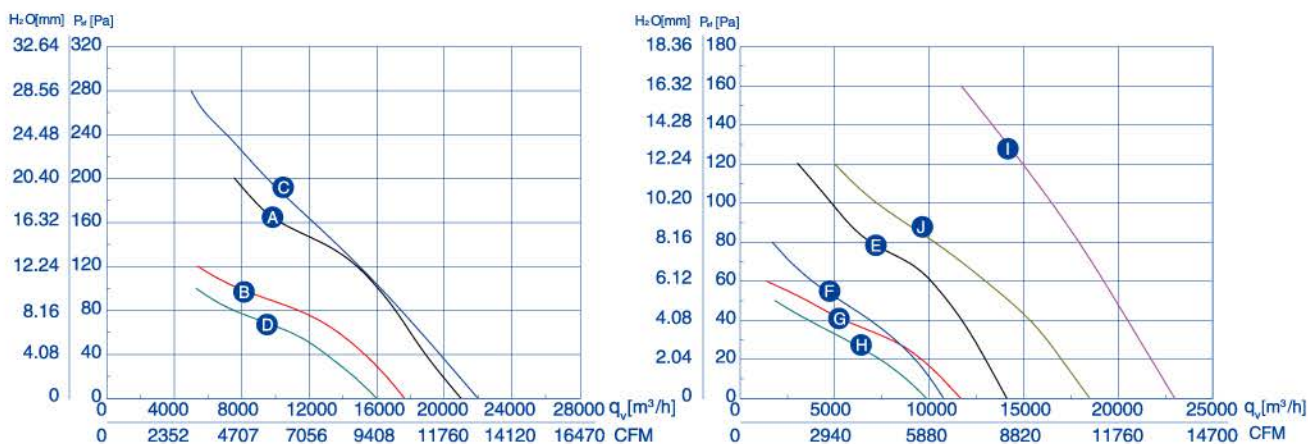




工作方式: S1
 绝缘等级: F
 防护等级: IP44、IP54
 环境温度: -30℃~60℃
 认证: CCC、CE
 能效指标: 符合ErP2015

Mode of operation: S1
 Insulation class: F
 Type of protection: IP44、IP54
 Ambient temperature: -30℃~60℃
 Certificates: CCC、CE
 Target energy efficiency: ErP2015

风量曲线

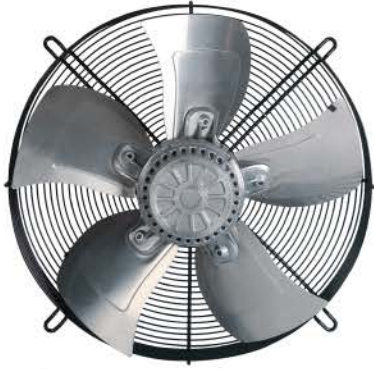


技术参数

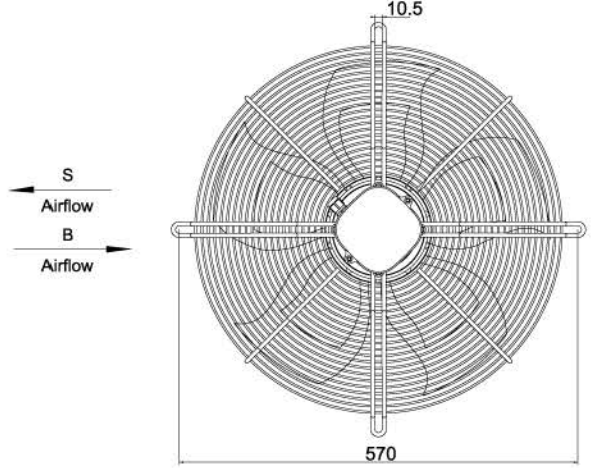
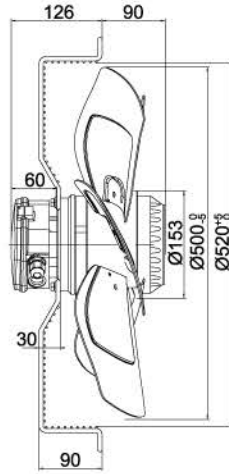
型号	额定电压	频率	额定电流	输入功率	额定转速	电容	噪音	叶片数	净重	曲线	备注
TYPE	VOLTAGE	FREQUENCY	CURRENT	INPUT	SPEED	CAPACITANCE	NOISE	BLADE	NET WEIGHT	CURVE NO.	NOTE.
	V	Hz	A	W	r/min	μF	dB(A)		kg		
YWF6D-800S-180/75	380	50	△ 2.85	1200	920	/	75	7	35.0	A	
			Y 1.65	930	770		74			B	
	380	60	△ 2.67	1420	1100	/	79	7	35.0	C	
			Y 2.00	1080	855		78			D	
YWF8D-800S-180/75	380	50	△ 1.07	495	670	/	70	7	35.0	E	
			Y 0.65	350	525		63			F	
YWF12D-800S-180/75	380	50	△ 1.35	350	470	/	62	7	35.0	G	
			Y 0.50	210	410		60			H	
YWF6D-800S-180/100	380	50	△ 3.80	1860	900	/	77	7	40.0	I	*90
			Y 2.30	1250	720		75			J	*90

AC 铝风叶外转子轴流风机 Axial Fans $\Phi 500$ -AL Fans

DC系列 DC AXIAL FANS



网罩风机G Grid Fan

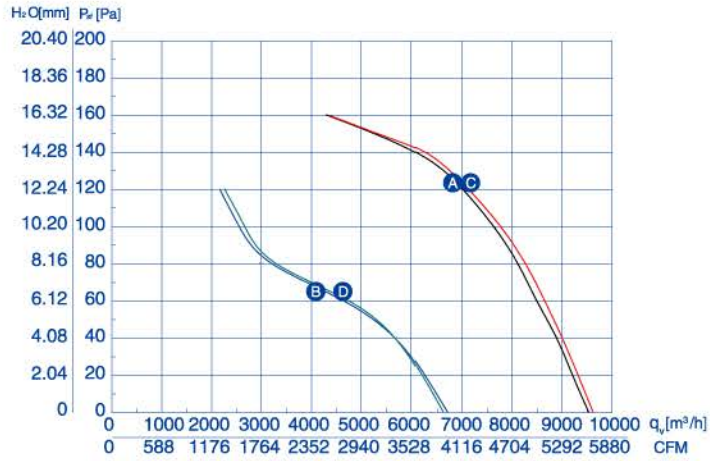


EC系列 EC AXIAL FANS

工作方式: S1
绝缘等级: F
防护等级: IP54
环境温度: -30°C ~ 60°C
认证: CCC、CE

Mode of operation: S1
Insulation class: F
Type of protection: IP54
Ambient temperature: -30°C ~ 60°C
Certificates: CCC、CE

风量曲线

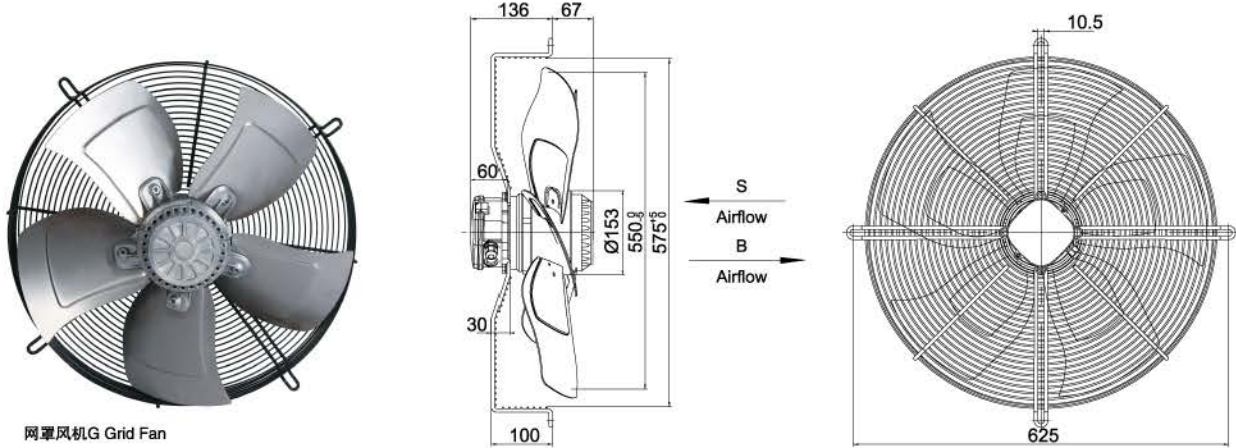


技术参数

型号	额定电压	频率	额定电流	输入功率	额定转速	电容	噪音	叶片数	净重	曲线	备注
TYPE	VOLTAGE	FREQUENCY	CURRENT	INPUT	SPEED	CAPACITANCE	NOISE	BLADE	NET WEIGHT	CURVE NO.	NOTE.
	V	Hz	A	W	r/min	μF	dBA		kg		
YWF4E500S-145/65-G	220	50	4.15	900	1325	16	72	5	16.0	A	
YWF6E500S-145/65-G	220	50	1.90	320	880	10	68	5	16.0	B	
YWF4D500S-145/65-G	380	50	1.50	800	1320	/	72	5	16.0	C	
YWF6D500S-145/65-G	380	50	1.00	300	900	/	68	5	16.0	D	

AC系列 AC AXIAL FANS

AC 铝风叶外转子轴流风机 Axial Fans Φ 560-AL Fans

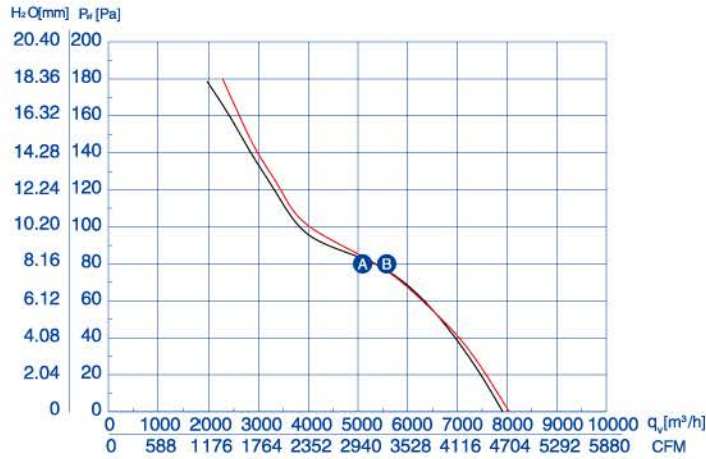


网罩风机G Grid Fan

工作方式: S1
 绝缘等级: F
 防护等级: IP54
 环境温度: -30°C ~ 60°C
 认证: CCC、CE

Mode of operation: S1
 Insulation class: F
 Type of protection: IP54
 Ambient temperature: -30°C ~ 60°C
 Certificates: CCC、CE

风量曲线

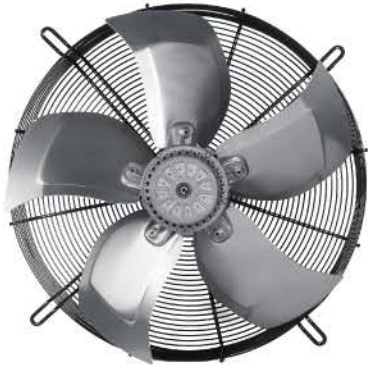


技术参数

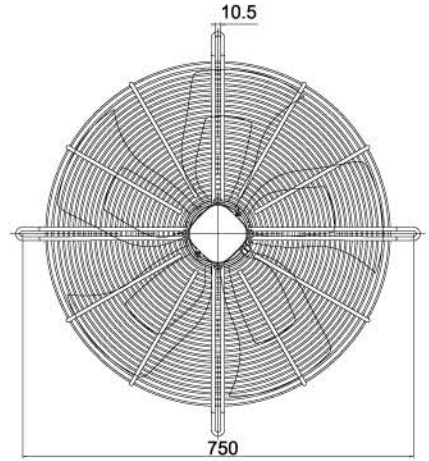
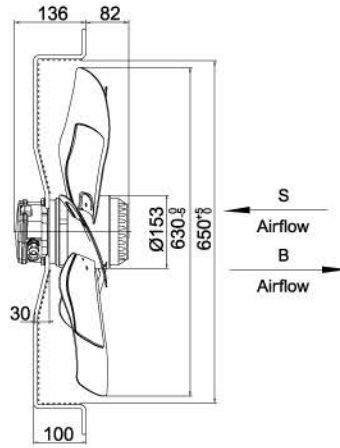
型号	额定电压	频率	额定电流	输入功率	额定转速	电容	噪音	叶片数	净重	曲线	备注
TYPE	VOLTAGE	FREQUENCY	CURRENT	INPUT	SPEED	CAPACITANCE	NOISE	BLADE	NET WEIGHT	CURVE NO.	NOTE.
	V	Hz	A	W	r/min	μF	dB(A)		kg		
YWF6E560S-145/65-G	220	50	2.30	500	900	16	69	5	17.0	A	
YWF6D560S-145/65-G	380	50	1.30	380	900	/	69	5	17.0	B	

AC 铝风叶外转子轴流风机 Axial Fans $\Phi 630$ -AL Fans

DC系列 DC AXIAL FANS



网罩风机G Grid Fan

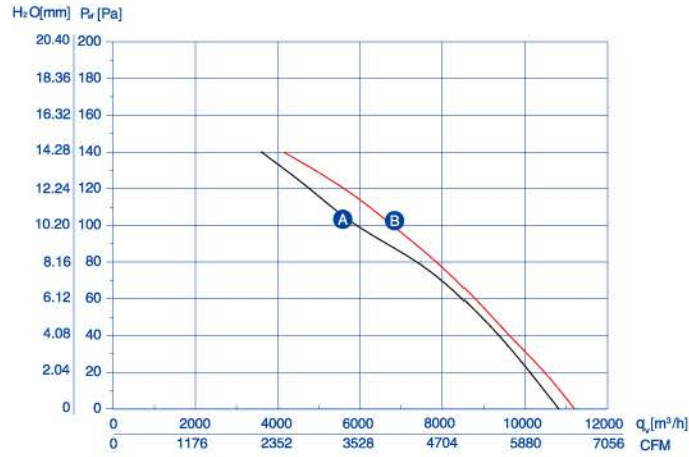


EC系列 EC AXIAL FANS

工作方式: S1
绝缘等级: F
防护等级: IP54
环境温度: -30°C ~ 60°C
认证: CCC、CE

Mode of operation: S1
Insulation class: F
Type of protection: IP54
Ambient temperature: -30°C ~ 60°C
Certificates: CCC、CE

风量曲线



技术参数

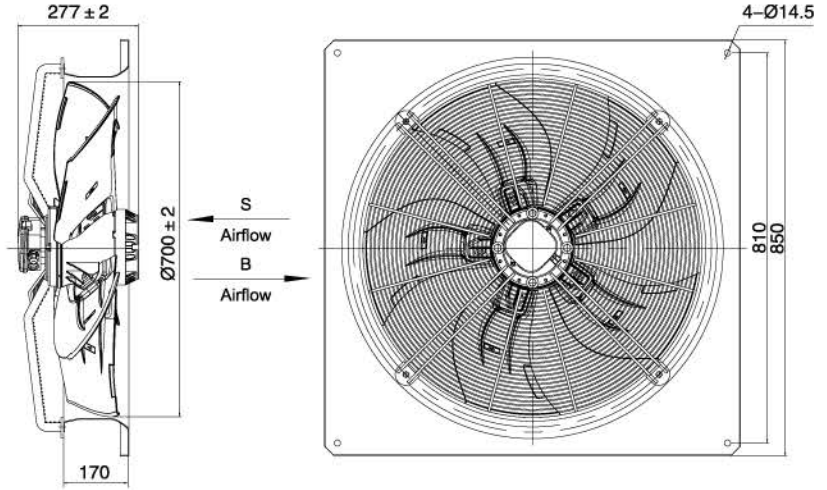
型号	额定电压	频率	额定电流	输入功率	额定转速	电容	噪音	叶片数	净重	曲线	备注
TYPE	VOLTAGE	FREQUENCY	CURRENT	INPUT	SPEED	CAPACITANCE	NOISE	BLADE	NET WEIGHT	CURVE NO.	NOTE.
	V	Hz	A	W	r/min	μF	dBA		kg		
YWF6E630S-145/80-G	220	50	2.98	617	900	16	71	5	18.0	A	
YWF6D630S-145/80-G	380	50	1.50	580	900	/	71	5	18.0	B	

AC系列 AC AXIAL FANS

AC 铝风叶外转子轴流风机 Axial Fans Φ 710-AL Fans



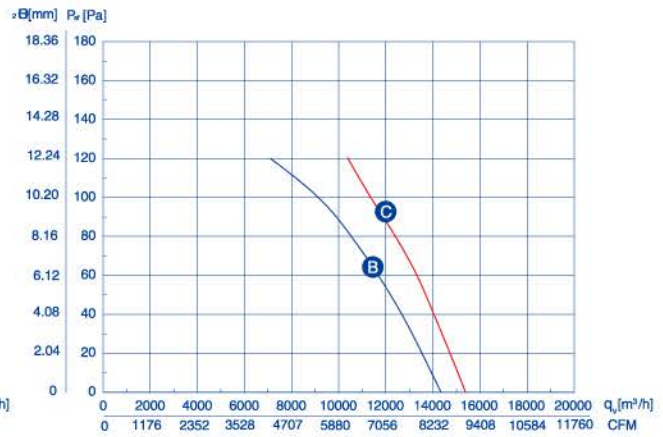
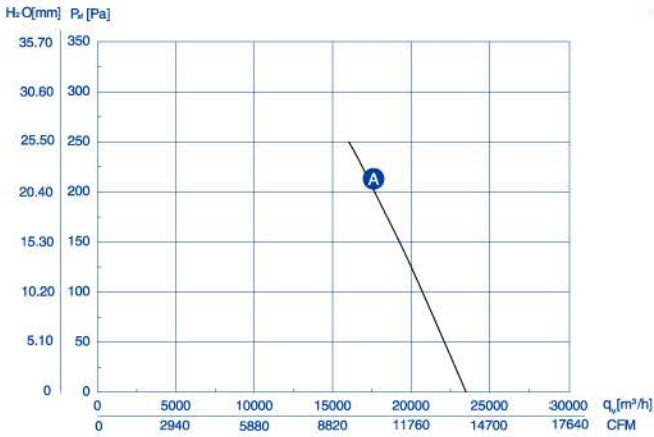
方框风机B1
Square Frame Fan B1



工作方式: S1
绝缘等级: F
防护等级: IP54
环境温度: -30°C ~ 60°C
认证: CCC、CE

Mode of operation: S1
Insulation class: F
Type of protection: IP54
Ambient temperature: -30°C ~ 60°C
Certificates: CCC、CE

风量曲线



技术参数

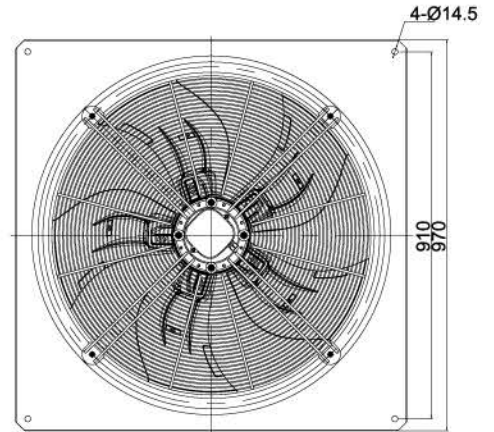
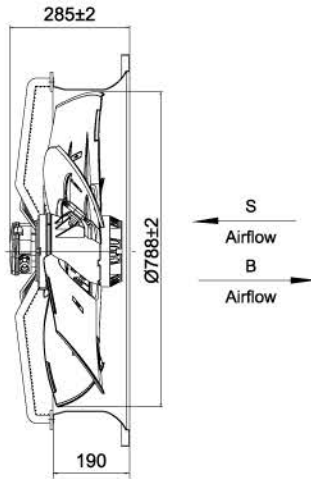
型号	额定电压	频率	额定电流	输入功率	额定转速	电容	噪音	叶片数	净重	曲线	备注
TYPE	VOLTAGE	FREQUENCY	CURRENT	INPUT	SPEED	CAPACITANCE	NOISE	BLADE	NET WEIGHT	CURVE NO.	NOTE.
	V	Hz	A	W	r/min	μF	dB(A)		kg		
YWF4D-710S-180/105A-B1	380	50	Δ 4.40	2260	1380	/	79	5	40.0	A	
YWF6D-710S-180/105A-B1	380	50	Δ 2.50	1020	950	/	72	5	40.0	B	
		50	Y 1.40	820	850		71			C	

AC 铝风叶外转子轴流风机 Axial Fans $\Phi 800$ -AL Fans

DC系列 DC AXIAL FANS



方框风机B1
Square Frame Fan B1

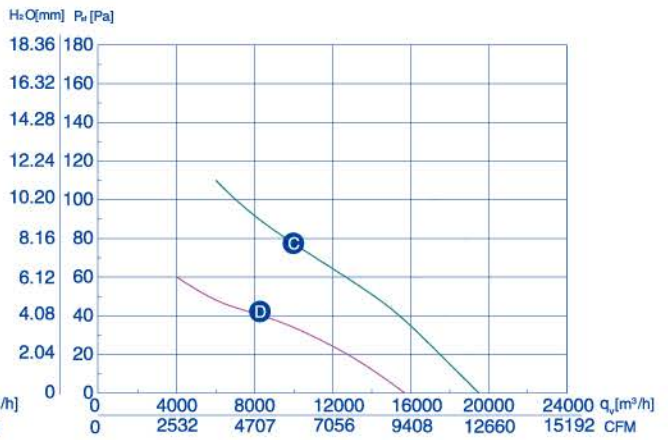
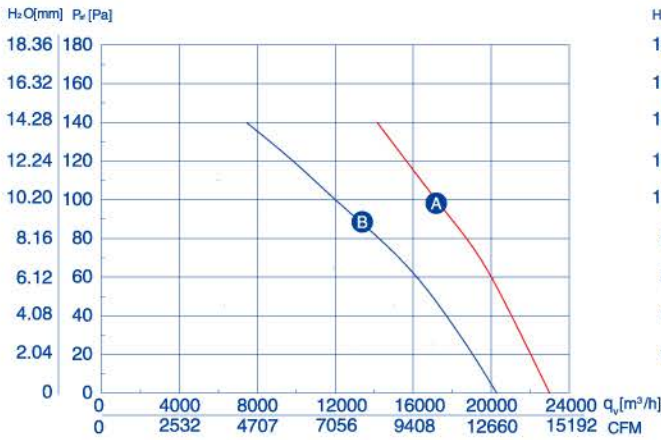


EC系列 EC AXIAL FANS

工作方式: S1
绝缘等级: F
防护等级: IP54
环境温度: -30°C ~ 60°C
认证: CCC、CE

Mode of operation: S1
Insulation class: F
Type of protection: IP54
Ambient temperature: -30°C ~ 60°C
Certificates: CCC、CE

风量曲线



技术参数

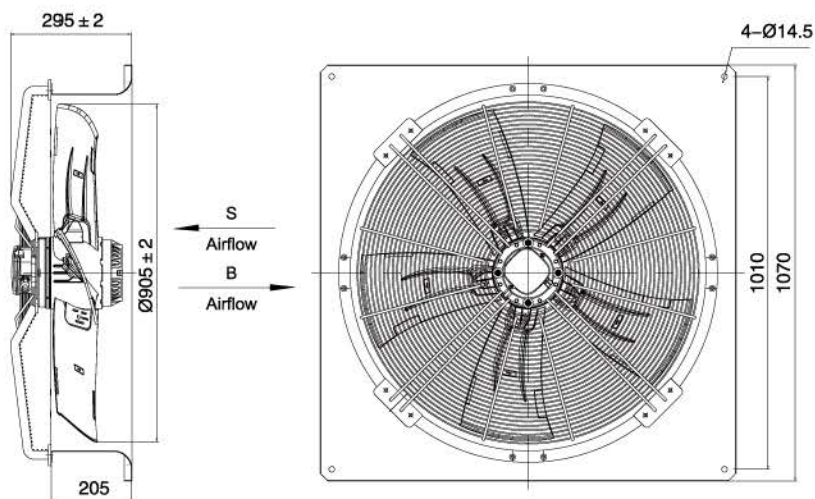
型号	额定电压	频率	额定电流	输入功率	额定转速	电容	噪音	叶片数	净重	曲线	备注
TYPE	VOLTAGE	FREQUENCY	CURRENT	INPUT	SPEED	CAPACITANCE	NOISE	BLADE	NET WEIGHT	CURVE NO.	NOTE.
	V	Hz	A	W	r/min	μF	dBA		kg		
YWF6D-800S-180/105A-B1	380	50	Δ 3.45	1900	890	/	74	5	45.0	A	
			Y 2.20	1300	700		73			B	
YWF8D-800S-180/105A-B1	380	50	Δ 2.20	850	670	/	70	5	45.0	C	
			Y 1.07	535	450		68			D	

AC系列 AC AXIAL FANS

AC 铝风叶外转子轴流风机 Axial Fans Φ 910-AL Fans



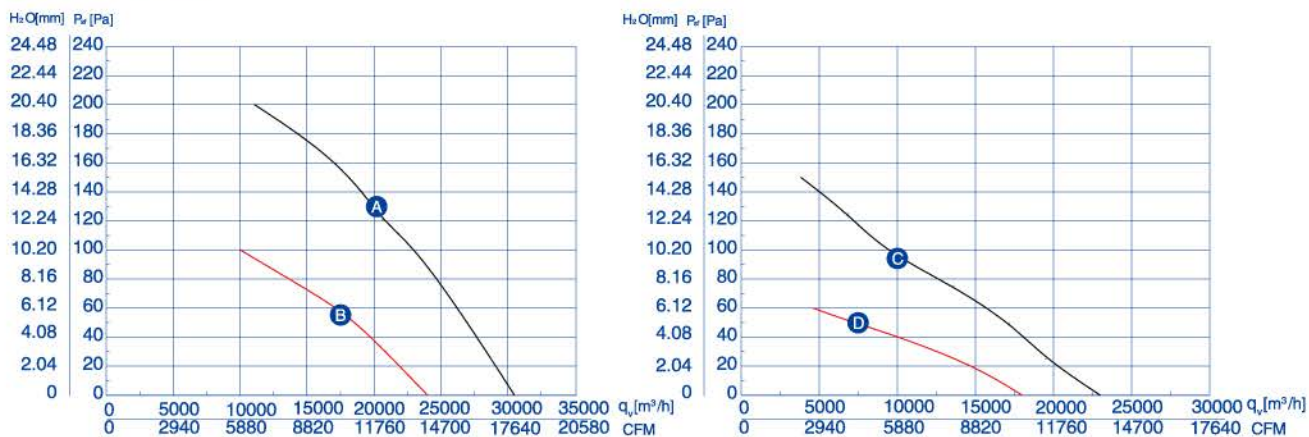
方框风机B1
Square Frame Fan B1



工作方式: S1
绝缘等级: F
防护等级: IP54
环境温度: -30°C ~ 60°C
认证: CCC、CE

Mode of operation: S1
Insulation class: F
Type of protection: IP54
Ambient temperature: -30°C ~ 60°C
Certificates: CCC、CE

风量曲线



技术参数

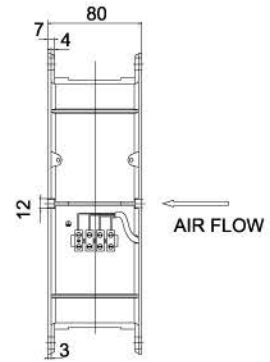
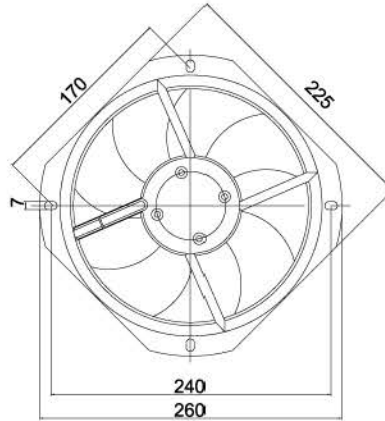
型号	额定电压	频率	额定电流	输入功率	额定转速	电容	噪音	叶片数	净重	曲线	备注
TYPE	VOLTAGE	FREQUENCY	CURRENT	INPUT	SPEED	CAPACITANCE	NOISE	BLADE	NET WEIGHT	CURVE NO.	NOTE.
	V	Hz	A	W	r/min	μF	dBA		kg		
YWF6D-910S-180/120A-B1	380	50	Δ 5.37	2620	885	/	75	5	50.0	A	
			Y 3.08	1710	670		74			B	
YWF8D-910S-180/120A-B1	380	50	Δ 2.93	1270	640	/	71	5	50.0	C	
			Y 1.37	640	460		69			D	

AC Axial Fans

工频风机 $\Phi 200$



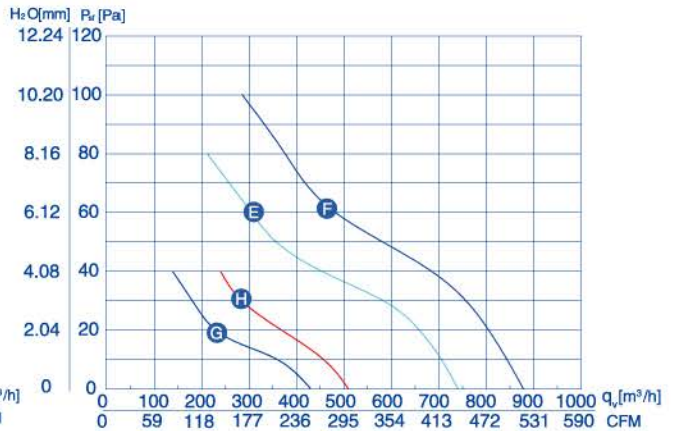
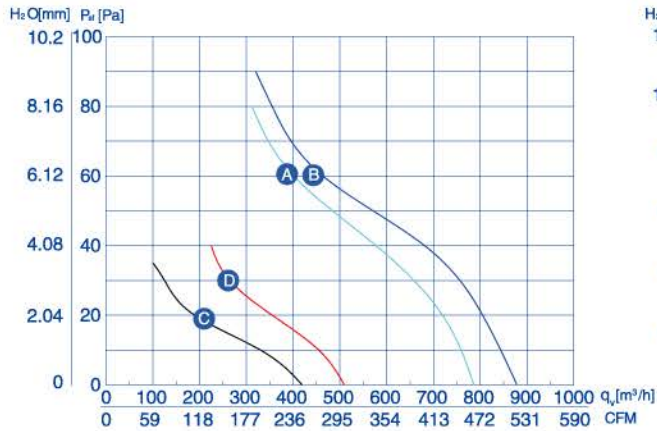
工频风机 GB Fan



工作方式: S1
 绝缘等级: B、F
 防护等级: IP44、IP54
 环境温度: -30°C ~ 60°C
 认证: CCC、CE、UL

Mode of operation: S1
 Insulation class: B、F
 Type of protection: IP44、IP54
 Ambient temperature: -30°C ~ 60°C
 Certificates: CCC、CE、UL

风量曲线



技术参数

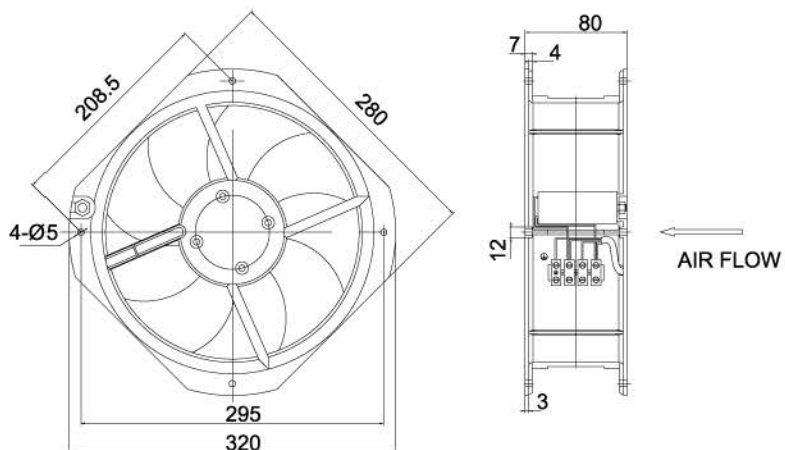
型号	额定电压	频率	额定电流	输入功率	额定转速	电容	噪音	叶片数	净重	曲线	备注
TYPE	VOLTAGE	FREQUENCY	CURRENT	INPUT	SPEED	CAPACITANCE	NOISE	BLADE	NET WEIGHT	CURVE NO.	NOTE.
	V	Hz	A	W	r/min	μF	dBA		kg		
YWF2E-200S-92/15-GB	220	50	0.25	55	2500	2	52	9	2.5	A	
		60	0.28	65	2700		54			B	
YWF4E-200S-92/15-GB	220	50	0.21	40	1400	1.5	46	9	2.5	C	
		60	0.20	40	1650		48			D	
YWF2D-200S-92/15-GB	380	50	0.11	55	2300	/	52	9	2.5	E	
		60	0.10	60	2300		52			F	
YWF4D-200S-92/15-GB	380	50	0.10	35	1400	/	46	9	2.5	G	
		60	0.10	30	1650		48			H	

AC Axial Fans

工频风机 $\Phi 250$



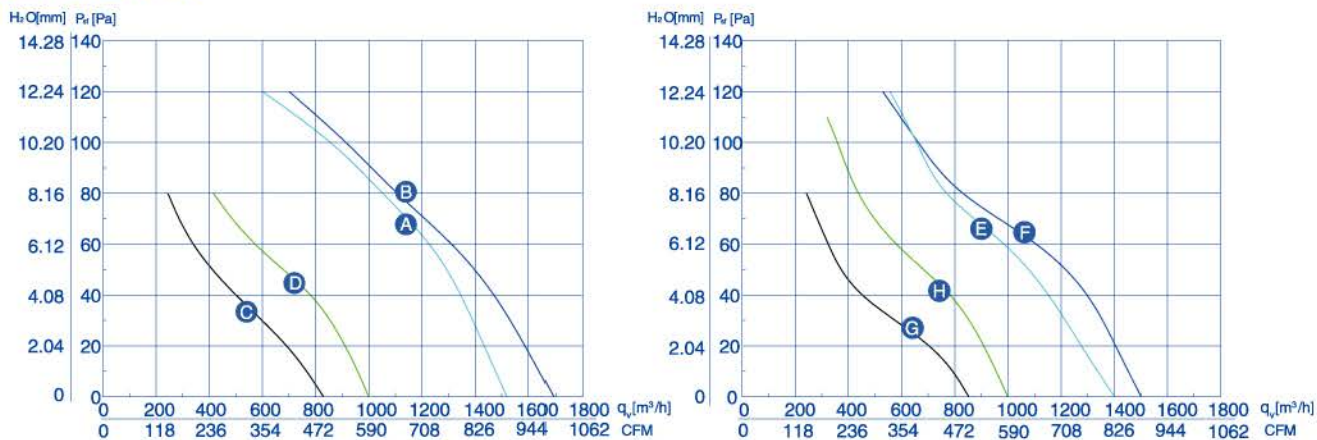
工频风机 GB Fan



工作方式: S1
 绝缘等级: B、F
 防护等级: IP44、IP54
 环境温度: -30°C ~ 60°C
 认证: CCC、CE、UL

Mode of operation: S1
 Insulation class: B、F
 Type of protection: IP44、IP54
 Ambient temperature: -30°C ~ 60°C
 Certificates: CCC、CE、UL

风量曲线



技术参数

型号	额定电压	频率	额定电流	输入功率	额定转速	电容	噪音	叶片数	净重	曲线	备注
TYPE	VOLTAGE	FREQUENCY	CURRENT	INPUT	SPEED	CAPACITANCE	NOISE	BLADE	NET WEIGHT	CURVE NO.	NOTE.
	V	Hz	A	W	r/min	μF	dB(A)		kg		
YWF2E-250S-92/25-GB	220	50	0.42	90	2400	3	60	9	3.0	A	
		60	0.52	110	2400		60			B	
YWF4E-250S-92/25-GB	220	50	0.23	50	1380	2	55	5	3.0	C	
		60	0.25	52	1650		56			D	
YWF2D-250S-92/25-GB	380	50	0.19	95	2400	/	60	9	3.0	E	
		60	0.21	120	2550		61			F	
YWF4D-250S-92/25-GB	380	50	0.18	55	1400	/	55	5	3.0	G	
		60	0.15	52	1650		56			H	

AC 塑料风叶外转子轴流风机 Axial Fans \varnothing 300-500 Plastic Fans

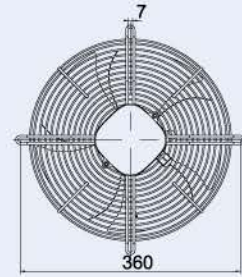
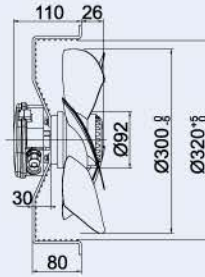
DC系列 DC AXIAL FANS

EC系列 EC AXIAL FANS

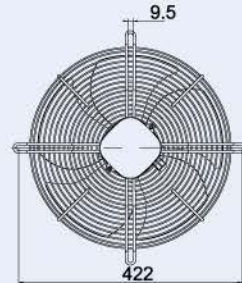
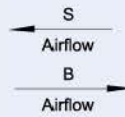
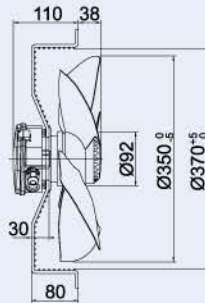
AC系列 AC AXIAL FANS



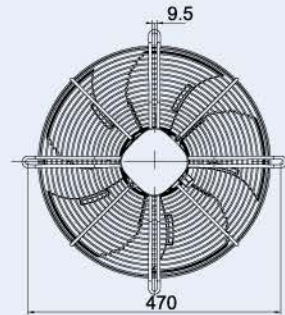
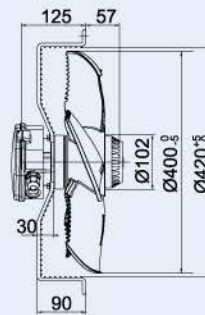
网罩风机G Grid Fan



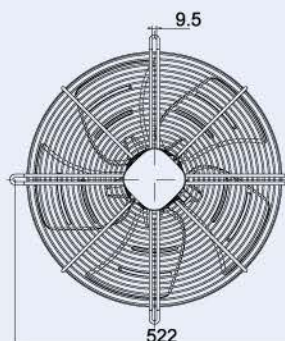
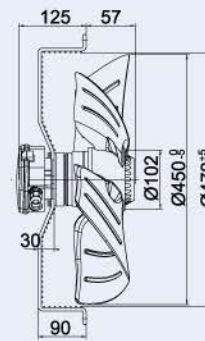
网罩风机G Grid Fan



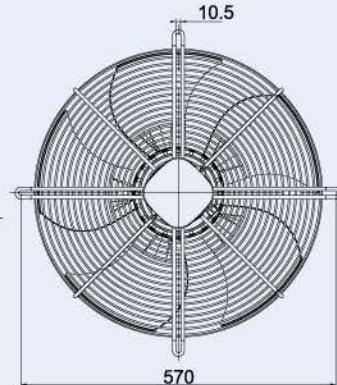
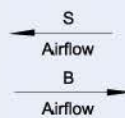
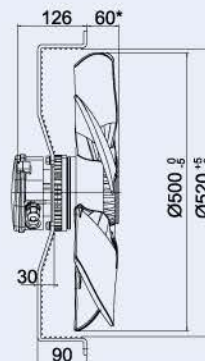
网罩风机G Grid Fan



网罩风机G Grid Fan

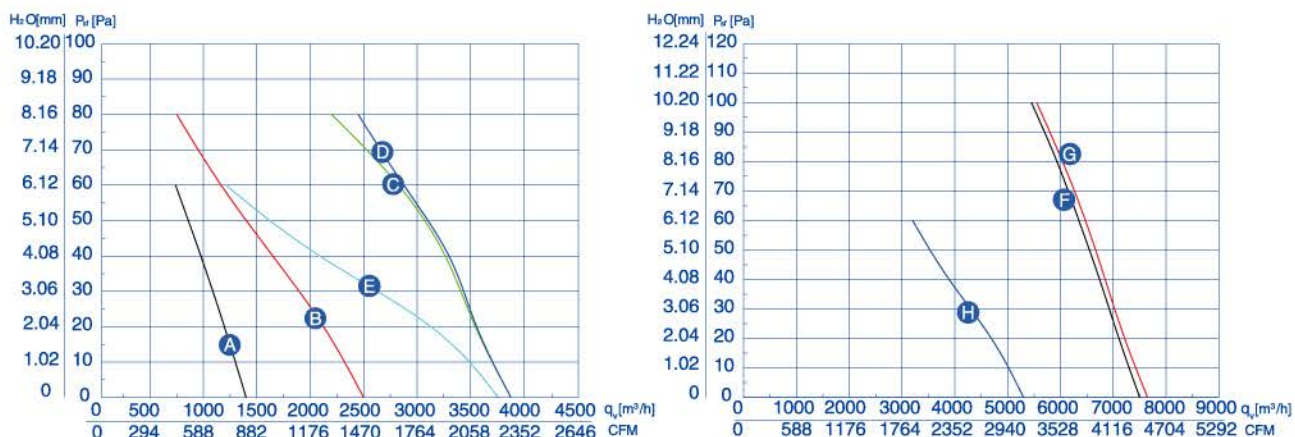


网罩风机G Grid Fan



工作方式: S1	Mode of operation: S1
绝缘等级: B、F	Insulation class: B、F
防护等级: IP44、IP54	Type of protection: IP44、IP54
环境温度: -30℃~60℃	Ambient temperature: -30℃~60℃
认证: CCC、CE	Certificates: CCC、CE

风量曲线

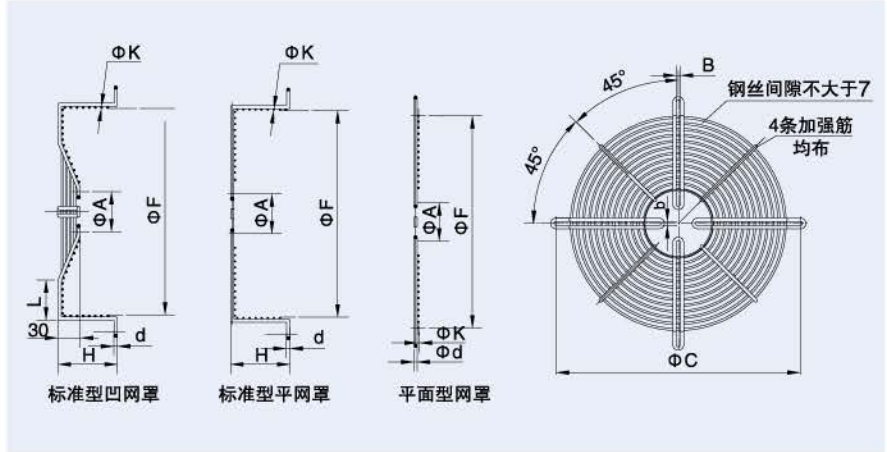
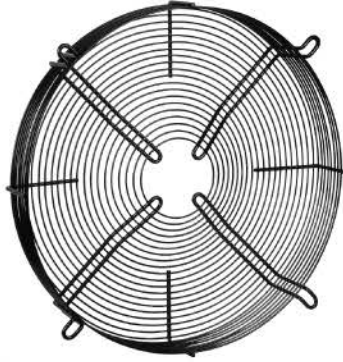


技术参数

型号	额定电压	频率	额定电流	输入功率	额定转速	电容	噪音	叶片数	净重	曲线	备注
TYPE	VOLTAGE	FREQUENCY	CURRENT	INPUT	SPEED	CAPACITANCE	NOISE	BLADE	NET WEIGHT	CURVE NO.	NOTE.
	V	Hz	A	W	r/min	μF	dBA		kg		
YWF4E-300S-92/25-G	220	50	0.28	60	1330	2	58	5	2.5	A	
YWF4E-350S-92/35-G	220	50	0.55	120	1150	4	60	5	4.0	B	
YWF4E-400S-102/47-G	220	50	0.82	180	1380	6	62	5	5.5	C	
YWF4D-400S-102/47-G	380	50	0.47	180	1380	/	62	5	5.5	D	
YWF6E-450S-102/47-G	220	50	0.70	160	820	4	59	5	6.5	E	
YWF4E-500S-137/42-G	220	50	1.85	450	1380	10	65	5	9.0	F	
YWF4D-500S-137/42-G	380	50	1.15	450	1380	/	65	5	9.0	G	
YWF6E-500S-137/35-G	220	50	0.90	190	920	10	63	5	8.5	H	*53

GRID 外转子专用网罩 Axial Fans' Accessories

DC系列 DC AXIAL FANS



EC系列 EC AXIAL FANS

序号	配套电机	主要尺寸								
		安装孔径 ΦC	网罩边高 H	电机安装 ΦA	网罩内径 ΦF	筋条直径 Φd	盘丝直径 Φk	安装孔径 B	电机安装 b	直边长度 L
标准型凹网罩										
1	YWF300	360	80	58.5	320	4	2.5	7	7	70
2	YWF315	390	80	58.5	335	4	2.5	7	7	80
3	YWF330	402	80	58.5	350	4	2.5	7	7	85
4	YWF350	422	80	90	370	5	2.5	9.5	8	75
5	YWF380	450	80	90	400	5	2.5	9.5	8	90
6	YWF400	470	90	90	420	6	2.5	9.5	8	100
7	YWF420	490	90	90	440	6	2.5	9.5	8	110
8	YWF450	522	90	90	470	6	2.5	9.5	8	125
9	YWF500	570	90	120	520	6	2.8	10.5	9.5	130
10	YWF550	622	100	120	575	6	2.8	10.5	9.5	140
11	YWF600	679	100	120	620	7.5	3	10.5	9.5	160
12	YWF630	750	100	120	650	7.5	3	10.5	9.5	170
标准平网罩										
13	YWF200	260	45	58.5	220	4	2.5	7	7	/
14	YWF250	320	55	58.5	275	4	2.5	7	7	/
15	YWF300	360	60	58.5	320	4	2.5	7	7	/
16	YWF350	422	60	90	370	5	2.5	9.5	8	/
17	YWF400	470	60	90	420	5	2.5	9.5	8	/
18	YWF450	522	60	90	470	6	2.8	9.5	8	/
19	YWF500	570	60	120	520	6	2.8	10.5	9.5	/
20	YWF550	622	100	120	570	6	2.8	10.5	9.5	/
21	YWF600	679	100	120	620	7.5	3	10.5	9.5	/
22	YWF630	750	100	120	650	7.5	3	10.5	9.5	/
平面型网罩										
23	YWF250	320	0	58.5	275	4	2.5	7	7	/
24	YWF300	360	0	58.5	320	4	2.5	7	7	/
25	YWF350	422	0	90	370	5	2.5	9.5	8	/
26	YWF400	470	0	90	420	5	2.5	9.5	8	/
27	YWF450	522	0	90	470	6	2.8	9.5	8	/
28	YWF500	570	0	120	520	6	2.8	10.5	9.5	/
29	YWF550	622	0	120	570	6	2.8	10.5	9.5	/
30	YWF630	750	0	120	650	7.5	3	10.5	9.5	/

AC系列 AC AXIAL FANS

www.wgmotor.com

杭州微光电子股份有限公司

Hangzhou Weiguang Electronic Co., Ltd.

地址：杭州余杭经济技术开发区兴中路365号（兴中厂区）
杭州余杭经济技术开发区红丰路512号（红丰厂区）

邮编：311100

电话：0571-86240288 89166617 89186908

传真：0571-86238506

E-mail: service@wgmotor.com

<http://www.wgmotor.com>

Add: No.365, Xingzhong Road, Yuhang Region, Hangzhou, China (Xingzhong Factory)

No.512, Hongfeng Road, Yuhang Region, Hangzhou, China (Hongfeng Factory)

P.C.: 311100

Tel: 0571-86240288 89166617 89186908

Fax: 0571-86238506

E-mail: service@wgmotor.com

<http://www.wgmotor.com>